

---

Dijous, 28 de maig de 2015

---

## ADMINISTRACIÓ LOCAL

### Ajuntament de Vilanova i la Geltrú

#### ANUNCI

En la sessió ordinària del Ple de l'Ajuntament de 4 de maig de 2015, es va aprovar el Text refós de l'Ordenança reguladora del soroll i vibracions, el qual es transcriu a continuació:

#### TEXT REFÓS

#### ORDENANÇA REGULADORA DEL SOROLL I LES VIBRACIONS

#### ÍNDEX

##### Preàmbul

##### Capítol I. Objecte i àmbit d'aplicació

Article 1. Objecte

Article 2. Àmbit d'aplicació

Article 3. Definicions i índexs acústics

Article 4. Drets i deures

##### Capítol II. Gestió ambiental del soroll

Article 5. Zonificació acústica i mapa de capacitat acústica

Article 6. Zones d'especial protecció de la qualitat acústica (ZEPQA)

Article 7. Zones acústiques de règim especial (ZARE)

##### Capítol III. Intervenció administrativa sobre els emissors acústics

##### Secció I. Normes generals

Article 8. Valors límit

Article 9. Suspensió dels objectius de qualitat acústica

Article 10. Integració de la intervenció acústica en les actuacions ambientals

Article 11. Altres activitats

##### Secció II. Activitats

Article 12. Classificació

Article 13. Requeriments tècnics per a les activitats

Article 14. Activitats de càrrega i descàrrega de mercaderies

##### Secció III. Activitats a l'aire lliure

Article 15. Disposició de caràcter general

Article 16. Activitats festives i altres actes a la via pública

Article 17. Instal·lacions amb sistemes de megafonia

##### Secció IV. Relacions de veïnat i comportament ciutadà

Article 18. Comportament ciutadà en matèria de soroll

Article 19. Animals de companyia

##### Secció V. Vehicles de motor i ciclomotors

Article 20. Vehicles de motor i ciclomotors

Article 21. Vehicles destinats a serveis especials

Dijous, 28 de maig de 2015

---

## Secció VI. Sistemes d'avís acústic

Article 22. Condicions de funcionament

## Secció VII. Construccions

Article 23. Aïllament acústic a les façanes

Article 24. Treballs a la construcció

Article 25. Instal·lacions de climatització, condicionament d'aire i ventilació

Article 26. Ús i funcionament de les instal·lacions comunitàries, auxiliars i/o complementàries de l'edificació.

## Capítol IV. Inspecció, control i règim sancionador

### Secció I. Inspecció i control

Article 27. Denúncies

Article 28. Inspecció

Article 29. Funció del personal d'inspecció

Article 30. Acta de la inspecció

### Secció II. Règim sancionador

Article 31. Classificació d'infraccions

Article 32. Tipificació

Article 33. Responsabilitat

Article 34. Mesures provisionals

Article 35. Sancions

Article 36. Gradació de les sancions

Article 37. Procediment

Article 38. Multes coercitives

Article 39. Diagnòstic i mesures cautelars per als vehicles de motor i ciclomotors

Article 40. Òrgans competents

Article 41. Prescripció

Disposició addicional

Disposició transitòria

Disposició derogatòria

Annex 1. Qualitat acústica del territori. Mapes de capacitat

Annex 2. Objectius de qualitat aplicables a l'espai interior

Annex 3. Immissió sonora aplicable a l'ambient exterior produïda per les activitats, incloses les derivades de les relacions de veïnat

Annex 4. Immissió sonora aplicable a l'ambient interior produïda per les activitats, incloses les derivades de les relacions de veïnat

Annex 5. Determinació i avaluació dels nivells d'immissió

Annex 6. Valors límit d'emissió de soroll dels vehicles de motor i dels ciclomotors

Annex 7. Immissió de les vibracions als interiors dels edificis

Annex 8. Aïllament acústic

Annex 9. Regulació del funcionament, nivells màxims i metodologia de mesurament per als avisadors acústics

Annex 10. Requeriments tècnics dels limitadors-enregistradors

Annex 11. Classificació de les activitats en funció del nivell d'immissió acústica dins el seu recinte

Annex 12. Contingut mínim dels informes de mesurament

### Preàmbul

Dels diferents tipus de contaminació ambiental que els ciutadans i ciutadanes perceben, la provocada pel soroll és especialment present en els nuclis habitats. Efectivament, un dels perjudicis més significatius que el desenvolupament econòmic i industrial ha suposat pels nostres pobles i ciutats, és l'augment del nivell de soroll al que es veu abocada la seva població en les activitats de la vida quotidiana.

Dijous, 28 de maig de 2015

La conscienciació social i dels governs sobre els perjudicis d'aquest tipus de contaminació va portar a la Unió Europea a aprovar la Directiva 2002/49/CE, de 25 de juny, amb l'objectiu d'establir un marc comú destinat a evitar, prevenir i reduir, amb caràcter prioritari els efectes nocius de l'exposició de la població al soroll ambiental.

Els poder públics tenen un paper fonamental en la lluita contra la contaminació ambiental produïda pel soroll, en consonància amb els drets que garanteix la Constitució espanyola respecte la protecció de la salut i el gaudir d'un medi ambient adequat pel desenvolupament de les persones.

La Llei estatal 37/2003, del soroll, la Llei catalana 16/2002, de 28 de juny, de protecció contra la contaminació acústica, el Decret 245/2005, de 8 de novembre, pel qual es fixen els criteris per a l'elaboració de mapes de capacitat acústica i el Decret 176/2009, de 10 de novembre, pel qual s'aprova el Reglament de la Llei 16/2002, de 28 de juny, i se n'adapten els annexos, incorporen els criteris establerts a la Directiva abans esmentada, disposant un seguit de mesures a adoptar pels Ajuntaments amb la voluntat de millorar la qualitat de vida dels seus ciutadans i ciutadanes, dotant-los d'una sèrie de eines per tal d'aconseguir aquesta finalitat.

A partir doncs de tota aquesta normativa que s'ha esmentat, l'objectiu d'aquesta ordenança és la d'establir les mesures i els instruments municipals necessaris per tal de garantir els drets de les persones davant la contaminació acústica. L'Ajuntament de Vilanova i la Geltrú però, haurà de treballar també amb d'altres actuacions de sensibilització per tal que augmenti la conscienciació ciutadana entorn la reducció del nivell de soroll a la ciutat i alhora, vetllar per garantir la compatibilitat entre aquesta reducció i la preservació de la seva identitat.

## Capítol I. Objecte i àmbit d'aplicació

### Article 1. Objecte

L'Ordenança té per objectiu regular les mesures i instruments municipals necessaris per prevenir i corregir la contaminació acústica, en el marc de la normativa i la legislació aplicable.

### Article 2. Àmbit d'aplicació

Resten sotmesos a l'Ordenança qualsevol instal·lació, maquinària, projecte de construcció, relacions de veïnat, comportament ciutadà, i activitat de caràcter públic o privat, susceptibles de generar contaminació acústica per soroll, per vibracions o per soroll i vibracions.

El comportament de la ciutadania a la via pública, zones de pública concurrència i als vehicles de servei públic ha de mantenir-se dins dels límits de la bona convivència ciutadana. En especial no és permès pertorbar el descans i la tranquil·litat dels veïnat i vianants mitjançant:

- a) Funcionament d'aparells de televisió, ràdio, musicals o altres aparells sonors.
- b) Cants, crits, baralles o qualsevol altre acte molest.

En els casos de l'apartat a i en els cants es podran realitzar si es disposa d'autorització municipal.

### Article 3. Definicions i índexs acústics

A l'efecte d'aquesta ordenança, s'entén per:

#### 1. Definicions

a. Activitat: Qualsevol activitat industrial, comercial, de serveis, recreativa o espectacle que sigui de titularitat pública o privada, i les derivades de les relacions de veïnat.

b. Àrea urbanitzada: Superfície del territori que, segons els requeriments que estableix la legislació urbanística aplicable, està classificada com a sòl urbà i disposa dels serveis urbanístics bàsics.

c. Àrea urbanitzada existent: Superfície del territori que sigui àrea urbanitzada abans de l'entrada en vigor d'aquesta Ordenança.

d. Emissor acústic: Qualsevol infraestructura, instal·lació, maquinària, activitat o comportament que generi soroll i/o vibracions.

e. Immissió a l'ambient exterior: La contaminació produïda pel soroll i les vibracions que provenen d'un o diversos emissors acústics situats al medi exterior del centre receptor.

Dijous, 28 de maig de 2015

- f. Immissió a l'ambient interior: La contaminació produïda pel soroll i les vibracions que provenen d'un o diversos emissors acústics situats al mateix edifici o en edificis contigus al receptor.
- g. Índex de soroll: Magnitud física que descriu el soroll ambiental.
- h. Mapa de capacitat acústica: Instrument que assigna els nivells d'immissió fixats com a objectius de qualitat en un territori determinat.
- i. Nova construcció: Edificació que, a l'entrada en vigor del Decret 176/2009, de 10 de novembre, no disposa de la llicència municipal preceptiva.
- j. Període d'avaluació: Període temporal al qual s'ha de referir l'avaluació acústica, d'acord amb els annexos de l'Ordenança i la normativa de rang superior.
- k. Objectiu de qualitat acústica: conjunt de requisits que, pel que fa a la contaminació acústica, han de complir-se en un moment i en un espai determinats, incloent-hi els valors límit d'immissió o emissió i els valors d'atenció.
- l. Soroll ambiental: El so exterior no desitjat o nociu generat per les activitats humanes, inclòs el soroll emès pels mitjans de transport, pel trànsit rodat, ferroviari, marítim i aeri, i pels emplaçaments de les activitats.
- m. Valor límit d'immissió: Nivell d'immissió màxim permès dins un període determinat.
- n. Zona de sensibilitat acústica: Part del territori que presenta una mateixa percepció acústica. La delimitació d'aquestes zones la fixa l'Ajuntament mitjançant el Mapa de capacitat acústica.

### 2. Índexs acústics

- a.  $L_{Aeq, T}$ : Nivell de pressió acústica contínua equivalent ponderat A, mesurat durant el període T.
- b.  $L_{AFmax}$ : Nivell màxim de pressió acústica ponderat A i integrat temporalment en fast.
- c.  $L_{Ar}$ : Nivell d'avaluació de la pressió acústica avaluat per a un període de temps especificat, que s'obté mitjançant mètodes de càlcul o de mesurament i, si escau, les correccions que especifiquen els annexos.
- d.  $L_{aw}$ : Nivell d'avaluació de les vibracions que s'obté mitjançant mètodes de càlcul o de mesurament.
- e.  $L_d$ : Índex de soroll diürn, indicador de soroll associat a la molèstia diürna.
- f.  $L_{den}$ : Índex de soroll dia-vespre-nit, indicador de soroll associat a la molèstia global.
- g.  $L_e$ : Índex de soroll del vespre, indicador de soroll associat a la molèstia del vespre.
- h.  $L_n$ : Índex de soroll nocturn, indicador de soroll associat a la molèstia nocturna.
- i.  $K_f$ : Correcció per raó de components de baixes freqüències.
- j.  $K_t$ : Correcció per raó de components tonals.
- k.  $K_i$ : Correcció per raó de components impulsius.
- l.  $L'_{nT, w}$ : Nivell global de pressió de soroll d'impacte estandarditzat.
- m.  $D_{nT, A}$ : Diferència de nivells estandarditzada, ponderada A, entre recintes interiors.
- n.  $D_{2m, nT, ATr}$ : Diferència de nivells estandarditzada, ponderada A, en façanes i en cobertes, per a soroll.

### Article 4. Drets i deures

1. D'acord amb el que estableix la normativa per la qual es regula el dret d'accés a la informació en matèria de medi ambient, l'ajuntament ha de posar a disposició de la població de manera clara, comprensible i fàcilment accessible, la informació relativa a la contaminació acústica.
2. Tots els ciutadans tenen el deure d'observar les normes de conducta que, en relació amb la contaminació acústica, determina la present ordenança.

Dijous, 28 de maig de 2015

## Capítol II. Gestió ambiental del soroll

### Article 5. Zonificació acústica i mapa de capacitat acústica

El Mapa de capacitat acústica, duu a terme la zonificació acústica de les zones urbanes, els nuclis de població i, si s'escau, les zones del medi natural, d'acord amb l'establert a l'annex1.

### Article 6. Zones d'especial protecció de la qualitat acústica (ZEPQA)

1. Prèvia elaboració d'un estudi tècnic que contingui la determinació dels nivells d'immissió en l'ambient exterior mitjançant mesuraments, d'acord amb la legislació vigent, i la descripció dels valors objecte de protecció, l'ajuntament pot declarar zones d'especial protecció de la qualitat acústica els parcs, zones enjardinades, interiors d'illes, espais per a vianants o altres àrees de sòl urbà o urbanitzable similars que reuneixin els requisits establerts per la legislació vigent i en els quals, per les seves singulars característiques, es consideri convenient de conservar la seva especial qualitat acústica.

2. La declaració ha d'incloure un pla específic de mesures que determini les prescripcions necessàries per compatibilitzar la protecció de la qualitat acústica amb els possibles usos i activitats admesos i per assegurar que no se sobrepassen els valors límit d'immissió establerts per a aquestes zones.

3 L'ajuntament pot promoure els convenis i acords de col·laboració necessaris amb altres administracions i particulars per a l'adequat desenvolupament i execució del Pla.

4. El Pla específic de mesures s'ha de revisar, d'acord amb el que disposen els apartats 1 i 2, quan sigui necessari, per modificacions del planejament territorial o urbanístic o per altres causes, per tal de mantenir la compatibilitat dels usos i la qualitat acústica i els valors objecte de singular protecció.

### Article 7. Zones acústiques de règim especial (ZARE)

1. L'ajuntament pot declarar zones acústiques de règim especial aquelles àrees en les quals es comprovi que se superen els valors límit d'immissió en els termes establerts per la legislació vigent, mitjançant un estudi tècnic elaborat a iniciativa de l'ajuntament o a petició d'un mínim del 50% dels veïns de la zona.

2. La declaració ha d'incloure un pla específic de mesures que determini les prescripcions necessàries per compatibilitzar la protecció de la qualitat acústica amb els possibles usos i activitats admesos i per assegurar que no se sobrepassen, a l'interior dels habitatges, els valors límit d'immissió establerts.

3. L'Ajuntament pot promoure els convenis i acords de col·laboració necessaris amb altres administracions i particulars per a l'adequat desenvolupament i execució del Pla.

4. El Pla específic de mesures s'ha de revisar, d'acord amb el que disposa l'apartat 2, quan sigui necessari, per modificacions del planejament territorial o urbanístic o per altres causes, per tal de garantir el compliment dels seus objectius.

## Capítol III. Intervenció administrativa sobre els emissors acústics

### Secció I. Normes generals

#### Article 8. Valors límit

Tota instal·lació, maquinària, activitat, incloses les derivades de les relacions de veïnat, o comportament sotmès a l'Ordenança ha de respectar els valors límit d'immissió acústica establerts en els annexos d'aquesta ordenança.

#### Article 9. Suspensió dels objectius de qualitat acústica

1. L'Ajuntament, per causes degudament justificades, pot autoritzar la suspensió provisional dels objectius de qualitat acústica aplicables a la totalitat o part d'una zona acústica, d'acord amb els annexos 1 i 2 de la present ordenança.

2. Els titulars d'emissors acústics poden sol·licitar a l'ajuntament, per raons degudament justificades, que han d'acreditar-se en el corresponent estudi acústic, la suspensió provisional dels objectius de qualitat acústica aplicables a la totalitat o part d'una zona o àrea acústica.

Dijous, 28 de maig de 2015

3. L'ajuntament només pot acordar la suspensió provisional, prèvia valoració de la incidència acústica, sempre que s'acrediti que les millors tècniques disponibles no permeten el compliment dels objectius esmentats. L'ajuntament ha de sotmetre la suspensió a les condicions que s'estimin pertinents.

4. En el cas d'obres, el promotor o promotora ha de presentar, a més de l'estudi acústic al qual fa referència l'apartat 2, un programa de vigilància acústica que estableixi els mitjans per donar compliment a les condicions establertes a la suspensió.

5. En el cas d'obres públiques d'infraestructures de titularitat de la Generalitat de Catalunya, l'ens competent per a la suspensió dels objectius de qualitat acústica és el Departament de Medi Ambient i Habitatge, i de les obres de l'Administració general de l'Estat, el Ministeri de Foment.

4. Les llars d'infants i els espais de joc públics queden exclosos del compliment dels objectius de qualitat acústics fixats per la normativa vigent, ja que el soroll produït pels nens no es considera contaminació acústica, sinó una manifestació del seu desenvolupament.

5. El toc de les campanes queden exclosos del compliment dels objectius de qualitat acústics fixats per la normativa vigent.

### Article 10. Integració de la intervenció acústica en les actuacions ambientals

Les activitats sotmeses a intervenció ambiental susceptibles de generar sorolls, vibracions o sorolls i vibracions han d'incloure en el projecte bàsic que ha d'acompanyar la sol·licitud d'autorització ambiental o de llicència ambiental, o en la documentació que ha d'acompanyar la comunicació a l'ajuntament o la sol·licitud de llicència d'obertura d'establiments, un estudi d'impacte acústic amb el contingut mínim que determina l'annex 10 de la Llei 16/2002, de 28 de juny.

Els espectacles públics i les activitats recreatives incloses en el Decret 112/2010, o normativa que la substitueixi, han de presentar un estudi d'impacte acústic amb el contingut mínim que determina l'annex 10 del Decret 176/2009 que modifica l'annex 10 de la Llei 16/2002, de 28 de juny.

### Article 11. Altres activitats

L'ajuntament, de manera motivada, pot determinar que les activitats i instal·lacions sotmeses a llicència d'obres o altres actes d'intervenció municipal que no requereixin d'autorització, llicència o comunicació prèvia i susceptibles de generar sorolls i/o vibracions hagin de presentar també un estudi d'impacte acústic amb el contingut mínim que determina l'annex 10 del Decret 176/2009 que modifica l'annex 10 de la Llei 16/2002, de 28 de juny.

### Secció II. Activitats

Article 12. Classificació (modificat pel Ple de l'ajuntament de data 7 de novembre de 2011, modificació apartat 3 i s'afegeix apartats 5 i 6)

1. Des d'un punt de vista acústic, les activitats, d'acord amb el que estableix l'Annex 11 de la present Ordenança i, en qualsevol cas, en funció del nivell d'immissió dins del seu recinte, es classifiquen en algun dels grups següents:

Grup I: nivell d'immissió entre 95 i 100 dB(A)

Grup II: nivell d'immissió entre 90 i 94 dB(A)

Grup III: nivell d'immissió entre 85 i 89 dB(A)

Grup IV: nivell d'immissió inferior o igual a 84 dB(A)

2. Qualsevol activitat no compresa explícitament en l'Annex 11 s'ha de classificar per analogia amb les que se citen. Si l'activitat disposa de diferents espais o plantes, s'ha de tenir en compte l'espai de màxima immissió a fi de classificar l'activitat en un dels 4 grups. Si això no fos possible, el tècnic municipal ha de decidir la classificació en funció de la documentació aportada per l'activitat.

3. Si el nivell d'immissió d'una activitat, classificada en un dels grups de l'annex 11, se situa per sota del límit inferior establert del grup que li correspongui, aquesta, prèvia justificació tècnica suficient, es pot classificar en el grup que inclogui el nivell d'immissió justificat.

4. S'entén per nivell d'immissió el nivell sonor màxim,  $L_{Aeq,60s}$  que es genera dins de l'activitat, mesurat en un lloc representatiu degudament justificat. En els locals de pública concurrència s'ha de mesurar a la part central de la zona de públic on hi hagi el major nivell sonor i amb tots els serveis a ple rendiment.

Dijous, 28 de maig de 2015

5. Les activitats incloses en el grup I, que realitzin espectacles de música en directe, les quals utilitzin instruments musicals que per la seva condició no puguin ser objecte de limitació, se'ls permetrà un increment de 5 db (A) en el nivell d'immissió màxim, LAeq,60s.

6. Caldrà que les activitats que s'acullin al punt 5 certifiquin que es compleix amb els nivells d'immissió sonora establerts en l'annex 3 i 4.

Article 13. Requeriments tècnics per a les activitats (modificat pel Ple de l'ajuntament el dia 7 de novembre de 2011, afegint un paràgraf als apartats 3a,3b i 3c)

1. Les activitats incloses als grups I, II, III i les activitats de restauració del grup IV, que estiguin ubicades en edificis i en contigüitat amb ús residencial han de complir els valors mínims d'aïllament acústic al soroll aeri establerts a l'Annex 8 de la present ordenança, i, en tot cas, han de disposar de l'aïllament necessari per garantir als habitatges més afectats el compliment dels valors límits d'immissió establerts als annexos 3 i 4 d'aquesta ordenança.

Les activitats recreatives de pública concurrència i totes les que puguin transmetre soroll d'impacte via estructural en contigüitat amb ús residencial, dels grups I, II, III i IV, han de complir els valors mínims d'aïllament acústic al soroll d'impacte establerts a l'Annex 8 de la present ordenança.

L'aïllament respecte a locals amb usos no residencials ha de ser el necessari per garantir el compliment dels valors límit d'immissió establerts als annexos 3 i 4 de la present ordenança.

2. Els tancaments com ara portes d'accés, persianes metàl·liques o altres, han d'estar en bon estat de manteniment i han de disposar de les mesures correctores adequades per evitar la transmissió de soroll i/o vibracions.

3. A més del que disposen els apartats anteriors, les activitats han de complir amb els requeriments tècnics següents, els quals també han d'estar especificats a l'estudi d'impacte acústic:

a. Grup I:

- L'activitat s'ha de portar a terme amb les portes i finestres tancades, ha de disposar dels elements de ventilació adequats i amb les mesures esmorteïdores pertinents per tal de no superar els valors límit establerts.

- Quan sigui possible i/o convenient desenvolupar l'activitat amb portes i/o finestres obertes, el nivell sonor generat a l'interior de l'activitat no ha d'ocasionar a l'ambient exterior un nivell límit d'immissió superior a l'establert a l'annex 3 d'aquesta ordenança.

A més, les activitats recreatives han de disposar de:

- Doble porta amb molles de retorn i tancament hermètic, a posició tancada, o altres sistemes equivalents que garanteixin en tot moment l'aïllament en façana en els moments d'entrada i sortida del públic.

- D'un limitador-enregistrador, d'acord amb l'establert a l'Annex 10 de la present ordenança per tal d'assegurar que no se superin els valors límit establerts, ni els 100 dB(A) de nivell d'immissió màxim.

- Disposar d'un rètol o placa que adverteixi que el nivell de so en el seu interior pot superar els 90dB(A).<sup>1</sup>

- En tots aquells casos en què s'hagi comprovat l'existència reiterada de molèsties al veïnat, l'ajuntament pot imposar al titular de l'activitat l'obligació de disposar, com a mínim, d'una persona encarregada de la vigilància a l'exterior de l'establiment.

b. Grup II:

- L'activitat s'ha de portar a terme amb les portes i finestres tancades, ha de disposar dels elements de ventilació adequats, i amb les mesures esmorteïdores pertinents per tal de no superar els valors límit establerts.

- Quan sigui possible i/o convenient desenvolupar l'activitat amb portes i/o finestres obertes, el nivell sonor generat a l'interior de l'activitat no ha d'ocasionar a l'ambient exterior un nivell límit d'immissió superior a l'establert a l'annex 3 d'aquesta ordenança.

A més, les activitats recreatives han de disposar de:

<sup>1</sup> Segons el Decret 112/2010, de 31 d'agost, pel qual s'aprova el Reglament d'espectacles públics i activitats recreatives.

Dijous, 28 de maig de 2015

- Doble porta amb molles de retorn i tancament hermètic, a posició tancada, o altres sistemes equivalents que garanteixin en tot moment l'aïllament en façana en els moments d'entrada i sortida del públic.
- D'un limitador-enregistrador, d'acord amb l'establert a l'Annex 10, per tal d'assegurar que no se superin els valors límit establerts, ni els 94 dB(A) de nivell d'immissió màxim.
- Disposar d'un rètol o placa que adverteixi que el nivell de so en el seu interior pot superar els 90dB(A).
- En tots aquells casos en què s'hagi comprovat l'existència reiterada de molèsties al veïnat, l'ajuntament pot imposar al titular de l'activitat l'obligació de disposar, com a mínim, d'una persona encarregada de la vigilància a l'exterior de l'establiment.

### c. Grup III:

- L'activitat s'ha de portar a terme amb les portes i finestres tancades, ha de disposar dels elements de ventilació adequats, i amb les mesures esmorteïdores pertinents per tal de no superar els valors límit establerts.
- Quan sigui possible i/o convenient desenvolupar l'activitat amb portes i/o finestres obertes, el nivell sonor generat a l'interior de l'activitat no ha d'ocasionar a l'ambient exterior un nivell límit d'immissió superior a l'establert a l'annex 3 d'aquesta ordenança.
- La immissió sonora màxima dels televisors i dels equips de reproducció de so dels bars, bars – restaurant o restaurants serà de 80 dB(A) mesurats a un metre de distància de la font.

### d. Grup IV:

- Quan l'activitat es dugui a terme amb portes o finestres obertes, el nivell sonor generat a l'interior de l'activitat no ha de superar el nivell de soroll ambiental del carrer.
- La immissió sonora màxima dels televisors i dels equips de reproducció de so dels bars, bars – restaurant o restaurants serà de 75 dB(A) mesurats a un metre de distància de la font.

e. En els casos que es consideri oportú, l'ajuntament pot exigir la instal·lació d'un limitador-enregistrador o altres mecanismes similars, per garantir que no se superin els nivells d'immissió a l'interior del local.

f. En qualsevol activitat, la instal·lació d'un limitador-enregistrador no ha de substituir en cap cas l'aïllament mínim que ha de tenir l'establiment.

g. Els titulars de les activitats són responsables de vetllar perquè els usuaris no produeixin molèsties al veïnat. En el cas que les seves recomanacions no siguin ateses, han d'avisar la Policia local als efectes corresponents, tal com estableix l'article 45 del Decret 112/2010, pel qual s'aprova el Reglament d'espectacles públics i activitats recreatives.

4. El titular de l'activitat haurà de presentar un certificat emès per tècnic competent acreditant el compliment de les mesures atenuadores projectades que assegurin el compliment dels requeriments establerts i garantir el compliment dels valors límit d'immissió tant en ambient exterior com interior que siguin d'aplicació.

5. Per raons d'insonorització o condicionament acústic es pot permetre disminuir un mínim de 10 cm l'alçària entre forjats, sempre que l'alçària inicial estigui d'acord amb la normativa d'aplicació i l'ordenança municipal d'establiments musicals i de restauració.

### Article 14. Activitats de càrrega i descàrrega de mercaderies

1. L'horari de les activitats de càrrega i descàrrega de mercaderies, manipulació de productes, contenidors, materials de construcció o similars comprèn de les 8h a les 20h, excepte en els polígons industrials i sempre que no s'afecti habitatges.

2. Els contenidors i carros de càrrega, descàrrega i distribució de mercaderies s'han de condicionar per minimitzar la transmissió de soroll.

3. L'ajuntament pot autoritzar, de manera excepcional, la càrrega o descàrrega de materials a les empreses o comerços que justifiquin tècnicament la impossibilitat d'adaptar-se als horaris establerts en l'apartat anterior, sempre que es garanteixi el compliment dels valors límit d'immissió acústica.



Dijous, 28 de maig de 2015

4. Els titulars de les activitats de càrrega i descàrrega són responsables del personal que realitza aquestes tasques, que les han de dur a terme fent el menor impacte sonor possible.

## Secció III. Activitats a l'aire lliure

### Article 15. Disposició de caràcter general

1. Les terrasses, fires d'atraccions, mercats, parades de venda ambulant, espantalls acústics i totes les altres activitats a l'aire lliure que tinguin una incidència acústica significativa han de disposar d'autorització municipal expressa, la qual ha d'assenyalar les condicions a complir per minimitzar la seva possible incidència a la via pública segons la zona on tinguin lloc.

2. A les terrasses d'ús públic, la instal·lació de qualsevol mena d'element acústic extern o de megafonia, així com la realització d'actuacions en viu, han de disposar d'autorització expressa, la qual ha d'assenyalar les condicions a complir per minimitzar la seva possible incidència a la via pública segons la zona on tinguin lloc.

3. Els envelats, les discoteques i les carpes a l'aire lliure han de disposar d'un limitador-enregistrador, d'acord amb l'establert a l'Annex 10 per tal d'assegurar que no se superin els valors límit establerts.

### Article 16. Activitats festives i altres actes a la via pública

1. Qui organitzi les revetlles, fires, festes de barri, espectacles musicals o d'altres manifestacions populars a la via pública o en altres àmbits d'ús públic o privat a l'aire lliure, així com els actes cívics, culturals, reivindicatius, esportius, recreatius excepcionals, fires d'atraccions, mítings i tots els altres que tinguin un caràcter semblant, ha de disposar d'autorització municipal expressa, a l'indret on produeixi menys molèsties, la qual ha d'assenyalar les condicions a complir per minimitzar la possible incidència dels sorolls a la via pública segons la zona on tinguin lloc.

2. Les activitats públiques que utilitzin sistemes electroamplificats de so han d'assegurar que el nivell sonor màxim no superi els 100 dB(A) ( $L_{Aeq,60s}$ ) als indrets d'accés públic i el nivell màxim de 85 dB(A) ( $L_{Aeq, 30 \text{ minuts}}$ ) a la façana més exposada.

3. En els casos que es consideri oportú, l'ajuntament pot exigir la instal·lació d'un limitador-enregistrador o altres mecanismes similars, per garantir que no se superin els nivells d'immissió.

4. En cas d'incompliment de les condicions i mesures establertes als apartats anteriors, i sens perjudici de les responsabilitats que es derivin de la infracció, l'ajuntament pot adoptar les mesures necessàries, inclosa la suspensió de l'activitat.

5. Atenent a la seva singularitat dins el municipi, quedarà en suspens temporalment el compliment dels objectius de qualitat acústica fixats en aquesta ordenança, en el mapa de capacitat acústica i en la legislació sobre protecció contra la contaminació acústica i restant normativa de desplegament, en relació a les següents activitats festives, culturals i socials de caire tradicional amb arrelament al municipi: Festa Major, Revetlles de Sant Joan i Sant Pere, Festa Major d'hivern (Tres Tombs) i el Carnaval.

### Article 17. Instal·lacions amb sistemes de megafonia

1. L'horari de funcionament dels sistemes de megafonia i els equips de música amplificada de les instal·lacions a l'aire lliure, tant públiques com privades, comprèn entre les 8 h i les 20 hores els dies laborables de dilluns a dissabte i entre les 9 h i les 20h els diumenges i festius.

2. Aquests sistemes han de ser direccionals, i han d'estar orientats cap a les instal·lacions. S'han d'utilitzar de manera adequada i respectuosa tant en el volum com en la freqüència.

## Secció IV. Relacions de veïnat i comportament ciutadà

### Article 18. Comportament ciutadà en matèria de soroll

1. Els veïns han d'evitar molestar als altres veïns amb sorolls innecessaris. Entre les 23 hores de la nit i les 8 hores de l'endemà no és permès l'ús d'aparells domèstics sorollosos, instruments musicals, cants, reparacions, manipulació de materials o canvi de mobles o qualsevol altra activitat que pugui pertorbar el descans aliè.

2. L'avaluació dels emissors acústics que puguin ser manipulats en volum o intensitat per la persona causant del soroll (veus, cops, arrossegar mobles, televisors, equips de so...), en cas que el seu mesurament amb sonòmetre sigui

Dijous, 28 de maig de 2015

difícil, haurà de ser realitzat per l'inspector municipal o agent de la Policia local amb criteris d'intencionalitat i desproporcionalitat per volum alt, de tal manera que aquests es puguin considerar com a excessius.

3. En els espais públics, com ara els parcs, no s'han de posar en funcionament equips de so o similars que puguin generar un impacte acústic significatiu en els voltants, a excepció de les activitats a l'aire lliure regulades a la Secció III.

### Article 19. Animals de companyia

Les persones propietàries o posseïdores dels animals domèstics en són responsables i han d'evitar que aquests pertorbin la vida dels veïns, amb crits, cants, sons i ni cap altre tipus de soroll, tant si es troben a l'interior de l'habitatge com a terrasses o patis interiors, en especial des de les 23 hores fins a les 8 hores.

### Secció V. Vehicles de motor i ciclomotors

#### Article 20. Vehicles de motor i ciclomotors

1. Els propietaris i els usuaris de tota classe de vehicles de motor i ciclomotors han de mantenir en bones condicions de funcionament els elements susceptibles de produir molèsties per sorolls a fi que l'emissió acústica del vehicle amb el motor en marxa no excedeixi els valors límit d'emissió establerts per la annex 6 de la present Ordenança, i, especialment, no poden:

a. Fer ús de llurs dispositius acústics en tot el terme municipal, excepte en cas de perill immediat d'accident i sempre que l'avís no pugui fer-se per cap altre mitjà.

b. Forçar les marxes dels vehicles produint sorolls molestos, com ara fer acceleracions innecessàries o forçar el motor en circular en pendents.

c. Utilitzar dispositius que puguin anul·lar o reduir l'acció del silenciador, així com circular amb vehicles amb silenciador incomplet, inadequat o deteriorat, produint un soroll innecessari.

d. Donar voltes innecessàriament a les illes d'habitatges, fer acceleracions, viratges i derrapades, així com qualsevol soroll produït per l'ús inadequat, tant si es fa en espai públic com privat, molestant al veïnat.

e. Fer funcionar els equips de música dels vehicles a un volum elevat amb les finestres obertes, audible a l'exterior del vehicle.

f. Estacionar vehicles, com ara camions frigorífics, en els quals resten en funcionament equips de refrigeració o similars, en zones urbanitzades d'ús residencial, durant el període nocturn.

2. L'ajuntament pot dur a terme controls dels nivells d'emissió sonora dels vehicles de motor i ciclomotors, complementaris als que realitzen les Inspeccions Tècniques de Vehicles.

En aquests controls s'ha de comprovar, entre d'altres aspectes, que els tubs d'escapament instal·lats siguin els homologats, i estiguin en bones condicions d'ús. En cas contrari, el titular del vehicle ha de substituir-lo per un dispositiu homologat. El vehicle no pot circular pel municipi mentre no s'hagi fet la substitució.

#### Article 21. Vehicles destinats a serveis especials

1. Els conductors dels vehicles destinats a serveis d'urgències només han d'utilitzar els dispositius de senyalització acústica d'emergència en els serveis d'urgència extrema i quan la senyalització lluminosa resulti insuficient. En són responsables en cas contrari.

2. Els operaris dels vehicles destinats a serveis de recollida de residus domèstics i de neteja viària han de dur a terme la tasca amb el menor impacte sonor possible.

### Secció VI. Sistemes d'avís acústic

#### Article 22. Condicions de funcionament

1. Qualsevol sistema d'alarma, campanes i sirenes o qualsevol altre sistema d'avís acústic que emeti a l'exterior o a l'interior de zones comunes, d'equipaments o de vehicles, s'ha de mantenir en perfecte estat de funcionament per evitar que s'activin per causes injustificades.

2. Llevat circumstàncies excepcionals no és permès fer sonar durant el període nocturn elements d'avís, com ara sirenes o alarmes.

Dijous, 28 de maig de 2015

3. La regulació dels sistemes d'avis acústic s'ha d'ajustar al que preveu l'annex 9 de la present ordenança.

### Secció VII. Construccions

#### Article 23. Aïllament acústic a les façanes

1. Per a l'execució de projectes de noves construccions, reconversió d'antiga edificació i obres de gran rehabilitació destinades a habitatges, usos hospitalaris, educatius o culturals, l'ajuntament ha de facilitar el nivell d'avaluació  $L_d$ , o establir la manera d'obtenir-lo.

2. El projecte bàsic i la seva execució han de garantir que l'aïllament acústic de la façana asseguri el compliment dels objectius de qualitat acústica d'aplicació.

3. Una vegada executada l'obra caldrà presentar certificat tècnic, emès pel responsable de l'obra o per una EPCA, amb mesures sonomètriques "in situ" que justifiquin el compliment dels objectius de qualitat establerts.

#### Article 24. Treballs a la construcció

1. Els responsables de les obres han d'adoptar les mesures oportunes per evitar que els nivells sonors produïts per aquestes incompleixen amb els objectius de qualitat acústica.

2. L'horari de treball ha d'estar comprès entre les 8 i les 20 hores els dies laborables.

3. L'horari de funcionament de la maquinària és entre les 8 i les 20 hores els dies laborables.

4. S'exceptuen del compliment de les franges horàries que estableix el paràgraf anterior les obres que s'hagin d'executar, amb caràcter d'urgència, per al restabliment de serveis essencials, com ara el subministrament d'electricitat, aigua, gas o telèfon, i els serveis relacionats amb les noves tecnologies de la informació, així com les obres destinades a evitar una situació de risc o perill imminent per a les persones o els béns, i les que, per les característiques que els són pròpies, no poden executar-se durant el dia.

5. La maquinària i els equips que s'utilitzen en les obres públiques i en la construcció han de ser tècnicament els menys sorollosos i l'ús ha de ser el més adequat per reduir la contaminació acústica generada. Especialment:

a. Els motors de combustió han d'anar equipats amb silenciadors de gasos de combustió i sistemes esmorteïdors de soroll i vibracions.

b. Els motors de les màquines s'han d'aturar quan aquestes no s'utilitzin.

c. Els compressors i la resta de maquinària sorollosa situada a menys de 50 metres d'edificis ocupats o situats a l'exterior de les obres han de funcionar amb el capot tancat i amb tots els elements de protecció instal·lats, bé pel fabricant, bé amb posterioritat, per amortir els sorolls.

d. Els martells pneumàtics, autònoms o no, han de disposar d'un mecanisme silenciador de l'admissió i expulsió de l'aire.

#### Article 25. Instal·lacions de climatització, condicionament d'aire i ventilació

1. Els equips d'aire condicionat, refrigeració o aireig o similars, s'han d'instal·lar d'acord amb el que estableixi la normativa vigent, i no han de superar el valor límit establert.

2. Si aquests tipus d'instal·lacions són susceptibles d'ocasionar impacte acústic significatiu al seu entorn, s'han de projectar i instal·lar sistemes correctors acústics que assegurin el compliment dels valors límit establerts.

3. Els instal·ladors i els propietaris són els responsables de la col·locació correcta de les instal·lacions de climatització, condicionament d'aire i ventilació, tant pel que fa a la ubicació, com al funcionament, i el compliment dels valors límit establerts.

#### Article 26. Ús i funcionament de les instal·lacions comunitàries, auxiliars i/o complementàries de l'edificació

La comunitat de propietaris, i, si s'escau, els usuaris de les instal·lacions comunitàries, com ara ascensors, portes metàl·liques, maquinària, i d'altres similars, han d'assegurar-ne el manteniment i bon funcionament, per tal que aquestes no superin els valors límit d'immissió de soroll i/o vibracions indicats als annexos 3, 4 i 7 de la present Ordenança.

Dijous, 28 de maig de 2015

## Capítol IV. Inspecció, control i règim sancionador

### Secció I. Inspecció i control

#### Article 27. Denúncies

1. Les denúncies donen lloc a les actuacions d'inspecció i control corresponents per tal de comprovar la veracitat dels fets denunciats i, si s'escau, a la incoació de l'expedient sancionador corresponent.
2. La denúncia, ha de contenir les dades necessàries perquè els òrgans municipals competents puguin realitzar la comprovació corresponent.

#### Article 28. Inspecció

1. L'actuació inspectora pot ser realitzada pels tècnics municipals, pels agents de la Policia local, pels inspectors municipals o per personal d'entitats supramunicipals, en funcions d'assistència tècnica al municipi que gaudiran del caràcter d'agents de l'autoritat, i, en conseqüència, poden accedir, d'acord amb la legislació vigent, a les instal·lacions o dependències, de titularitat pública o privada, i amb la col·laboració, si escau, del personal d'Entitats de Prevenció de la Contaminació Acústica.
2. El responsable i el titular de la font emissora resten obligats a permetre el seu accés dins de l'activitat per tal de dur a terme la visita d'inspecció, a posar en funcionament les fonts emissores en la manera que se'ls indiqui, per tal de dur a terme mesuraments acústics i les comprovacions necessàries.
3. En el cas que es comprovi l'incompliment dels nivells d'immissió regulats en aquesta ordenança, el responsable i/o el titular de la font emissora haurà de fer-se càrrec del cost de la taxa de la intervenció municipal que se'n derivi.
4. Els conductors de vehicles de motor estan obligats a facilitar la comprovació dels nivells d'emissió sonora del vehicle als agents de la Policia.
5. El denunciant haurà de permetre l'accés del personal d'inspecció al seu domicili, per tal de comprovar les molèsties de soroll denunciades, prèvia comunicació a aquest del dia i hora. En el cas que no es permeti l'accés o aquest no s'hagués produït per no trobar-se ningú en el domicili, el personal d'inspecció així ho farà constar en l'acta o informe d'inspecció corresponent, s'arxivarà l'expedient sense més tràmit.

#### Article 29. Funció del personal d'inspecció

El personal designat per dur a terme les inspeccions té, entre d'altres, les funcions següents:

- a. Accedir, prèvia identificació i amb les autoritzacions que siguin pertinents, en el seu cas, a les instal·lacions, maquinàries, activitats o àmbits generadors o receptors de fonts de contaminació acústica.
- b. Requerir la informació i la documentació administrativa que autoritzi les activitats i instal·lacions objecte de la inspecció.
- c. Procedir al mesurament, avaluació i control necessaris per a comprovar el compliment de les disposicions vigents i les condicions de l'autorització que tingui la instal·lació, maquinària, activitat o comportament.
- d. Aixecar acta de les actuacions realitzades en l'exercici d'aquestes funcions.

#### Article 30. Acta de la inspecció

1. De les comprovacions efectuades en el moment de la inspecció s'ha aixecar una acta, una còpia de la qual s'ha de lliurar al titular o persona responsable de l'activitat, indústria, vehicle o domicili on s'ha dut a terme el mesurament. L'acta pot donar lloc, si escau, a la incoació del corresponent expedient sancionador.
2. A l'acta, en el cas dels vehicles de motor i ciclomotors, hi ha de constar el resultat de la inspecció, en els termes de favorable, desfavorable o molt desfavorable, segons el que preveu l'annex 6 de la present ordenança.

### Secció II. Règim sancionador

#### Article 31. Classificació d'infraccions

1. Són infraccions administratives les accions i les omissions que contravenen a les disposicions d'aquesta Ordenança.

Dijous, 28 de maig de 2015

2. Les infraccions de la normativa reguladora de la contaminació acústica es classifiquen en lleus, greus i molt greus, d'acord amb la tipificació en aquesta Ordenança.

### Article 32. Tipificació

#### 1. Són infraccions lleus:

- a. Superar en un màxim de 5 unitats els valors límit d'immissió que estableixen els annexos 3 i 4.
- b. Superar en un màxim de 5 unitats els valors límit d'emissió establerts per l'annex 6.
- c. Superar en un màxim de 5 unitats els valors límit d'immissió que estableix l'annex 7.
- d. No comunicar a l'Administració competent de les dades requerides per aquesta dins dels terminis establerts.
- e. La instal·lació i comercialització d'emissors acústics sense adjuntar-hi informació sobre els seus índexs d'emissió, quan aquesta informació sigui exigible conforme a la normativa aplicable.
- f. Molestar i dur a terme activitats amb sorolls innecessaris que, per raons de relacions de veïnatge, pertorbin la qualitat de vida dels veïns i les veïnes a les vies públiques i altres espais de concurrència pública, i als espais privats, recollides als articles 18 i 19, i per a les quals no es pugui establir el nivell d'immissió.

Els agents de l'autoritat en els casos previstos a l'article 18.1, i article 19 recordaran a la persona o persones infractora/es que les esmentades pràctiques no són permeses a la present Ordenança i que si repetís en el termini d'un any la mateixa infracció es procedirà a imposar la sanció establerta en aquest apartat.

- g. Qualsevol altra infracció no tipificada expressament com a infracció greu o molt greu.

#### 2. Són infraccions greus:

- a. Superar en més de 5 unitats i fins a un màxim de 10 unitats els valors límit d'immissió que estableixen els annexos 3 i 4.
- b. Superar en més de 5 unitats i fins a un màxim de 10 unitats els valors límit d'emissió que estableix l'annex 6.
- c. Superar en més de 5 unitats i fins a un màxim de 10 unitats els valors límit d'immissió que estableix l'annex 7.
- d. Fer circular vehicles de motor amb silenciadors ineficaços, incomplets, inadequats o deteriorats.
- e. Incomplir les condicions imposades en l'autorització administrativa.
- f. Incomplir els requeriments municipals de correcció de les deficiències observades.
- g. Impedir o obstruir l'actuació inspectora quan no es donen les circumstàncies que estableix la lletra e de l'apartat 3.
- h. Subministrar informació o documentació falsa, inexacta o incompleta.
- i. Reincidir en la comissió d'infraccions de caràcter lleu en el termini de dos anys.

#### 3. Són infraccions molt greus:

- a. Superar en més de 10 unitats els valors límit d'immissió que estableixen els annexos 3 i 4.
- b. Superar en més de 10 unitats els valors límit d'emissió que estableix l'annex 6.
- c. Superar en més de 10 unitats els valors límit d'immissió que estableix l'annex 7.
- d. Impedir o obstruir l'actuació inspectora de manera que retardi l'exercici de les seves funcions.
- e. Posar en funcionament focus emissors quan se n'hagi ordenat el precintament o la clausura.
- f. Incomplir les obligacions derivades de l'adopció de mesures provisionals establertes a l'article 36.1.a i 36.1.d.
- g. Incomplir les normes que estableixin requisits relatius a la protecció de les edificacions contra el soroll, quan es posi en perill greu la seguretat o la salut de les persones.

Dijous, 28 de maig de 2015

- h. Superar els valors límit d'immissió establerts a les zones d'especial protecció de la qualitat acústica (ZARE) i de les zones acústiques de règim especial (ZARE).
- i. Superar els valors límit d'immissió aplicables, quan s'hagi produït un dany o afectació greu per al medi ambient o s'hagi posat en perill la seguretat o salut de les persones.
- j. Reincidir en la comissió d'infraccions de caràcter greu en el termini de dos anys.

### Article 33. Responsabilitat

La responsabilitat administrativa per les infraccions d'aquesta Ordenança correspon:

- a. Al titular de l'autorització administrativa, quan es tracti d'activitats considerades per aquesta Ordenança sotmeses a règim d'autorització.
- b. A la persona propietària del focus emissor o la persona causant del soroll en la resta de supòsits.

### Article 34. Mesures provisionals

1. L'òrgan administratiu competent per a resoldre el procediment sancionador, en cas d'urgència i abans de l'inici del procediment, quan la producció de sorolls i vibracions superi els nivells establerts per a la tipificació com a falta greu o molt greu o davant l'incompliment reiterat dels requeriments dirigits a l'adopció de mesures correctores, pot adoptar les mesures provisionals següents:

- a. Mesures de correcció, seguretat i control dirigides a impedir la continuïtat de l'acció productora del dany.
- b. El precintament del focus emissor.
- c. La clausura temporal, total o parcial de l'establiment.
- d. La suspensió temporal de l'autorització que habilita per a l'exercici de l'activitat.

2. Les mesures establertes per l'apartat 1 s'han de ratificar, modificar o aixecar en el corresponent acord d'inici del procediment administratiu sancionador, que s'ha d'efectuar en els quinze dies següents a l'adopció de l'acord.

3. Les mesures establertes per l'apartat 1 poden ésser adoptades per l'òrgan competent per iniciar l'expedient en qualsevol moment, un cop iniciat el procediment sancionador, per tal d'assegurar l'eficàcia de la resolució final.

### Article 35. Sancions

1. Les infraccions tipificades per aquesta Ordenança se sancionen d'acord amb els límits següents:

- a. Infraccions lleus, fins a 900 EUR.

D'acord amb la disposició final primera de l'ordenança de Mesures per fomentar la Convivència i el Civisme, la infracció lleu pel supòsit previst a l'article 32.1 f) de la present ordenança serà fins a 300 EUR.

- b. Infraccions greus, des de 901 fins a 12.000 EUR.

D'acord amb la disposició final primera de l'ordenança de Mesures per fomentar la Convivència i el Civisme, la infracció greu pel supòsit previst a l'article 32.2 e) de la present ordenança serà de 300,01 a 600 EUR, quan es tracti del supòsit previst a l'article 16 d'aquesta mateixa ordenança.

- c. Infraccions molt greus, des de 12.001 fins a 300.000 EUR.

1. No obstant, el pagament de les sancions que corresponguin per la comissió de les infraccions lleus previstes a l'article 32.1 lletra f) i les infraccions greus previstes a l'article 32.2 lletra d), podrà substituir-se per mesures educatives i/o en benefici de la comunitat seguint els criteris previstos a l'acord del Ple de l'Ajuntament de 8 de maig de 2006, pel qual es determina les formes d'aplicació d'aquestes mesures alternatives a la sanció econòmica.

2. La comissió d'infraccions greus pot implicar, a més de la sanció pecuniària que correspongui, la suspensió temporal de l'activitat durant un termini no superior a sis mesos i el precintament dels focus emissors.

3. La comissió d'infraccions molt greus, excepte per a les lletres f), g), h) i i) de l'article 32.3, pot implicar, a més de la sanció pecuniària que correspongui, la suspensió temporal de l'activitat durant un termini superior a sis mesos o amb caràcter definitiu, la retirada temporal o definitiva de l'autorització i el precintament dels focus emissors.

Dijous, 28 de maig de 2015

La comissió d'infraccions molt greus incloses en les lletres f), g), h) i i) de l'article 32.3, pot implicar, a més de la sanció pecuniària que correspongui, la suspensió temporal de l'activitat, total o parcial, d'entre 2 i 5 anys, i la retirada temporal de l'autorització entre 1 any i 1 dia i 5 anys.

4. La resolució que posa fi al procediment sancionador pot acordar, a més de la imposició de la sanció pecuniària que correspongui, l'adopció de mesures correctores i la indemnització per danys i perjudicis ocasionats com a conseqüència de l'actuació infractora.

### Article 36. Gradació de les sancions

1. Les sancions establertes per aquesta Ordenança es graduen tenint en compte els criteris següents:

- a. L'afectació de la salut de les persones.
- b. La naturalesa dels perjudicis causats.
- c. L'alteració social causada per la infracció.
- d. La capacitat econòmica de l'infractor.
- e. El benefici derivat de l'activitat infractora.
- f. L'existència d'intencionalitat.
- g. La reincidència i la participació.
- h. L'efecte que la infracció produeix sobre la convivència de les persones, en els casos de relacions de veïnatge.

2. A l'efecte d'aquesta Ordenança, es considera reincidència la comissió de més d'una infracció de la mateixa naturalesa en un període de dos anys, declarada per resolució ferma en via administrativa.

### Article 37. Procediment

El procediment per imposar les sancions establertes per aquesta Ordenança es regeix per les normes de procediment administratiu vigents a Catalunya.

### Article 38. Multes coercitives

En cas d'incompliment de les obligacions derivades dels requeriments formulats a l'empara del que estableix aquesta Ordenança, es poden imposar multes coercitives fins a la quantia màxima de 600 EUR i amb un màxim de tres de consecutives.

### Article 39. Diagnòstic i mesures cautelars per als vehicles de motor i ciclomotors

El resultat de la inspecció per als vehicles de motor i ciclomotors pot ser:

- a. Favorable, quan el resultat de la inspecció determini que el nivell de soroll és igual o inferior al permès.
- b. Desfavorable, quan el resultat de la inspecció determina la comissió d'una infracció lleu o greu. En aquest cas:
  1. Els agents municipals han de lliurar una còpia de l'acta d'inspecció i la còpia de la denúncia al conductor del vehicle i l'han de requerir perquè es torni a presentar amb el vehicle abans de 15 dies a l'ajuntament amb la finalitat de poder realitzar un nou mesurament del nivell de soroll, o bé presentar una certificació del nivell de soroll mesurat emesa per la inspecció tècnica de vehicles.
  2. Si transcorregut aquest termini no s'ha presentat de nou el vehicle o bé el nou mesurament del nivell de soroll supera els límits establerts, s'ha d'iniciar el procediment sancionador i adoptar les mesures indicades pel supòsit de diagnòstic molt desfavorable.
- c. Molt desfavorable: Quan el resultat de la inspecció determini la comissió d'una infracció molt greu. En aquest cas:
  1. Els agents han d'intervenir el permís o llicència de circulació del vehicle i lliurar en la seva substitució un volant en el qual es reflecteixi la matrícula del vehicle, a l'únic efecte de dur-lo a un taller de reparació i abans de 15 dies presentar-se davant els serveis competents, per fer la comprovació de la reparació. En cap cas pot circular en horari nocturn.

### Article 40. Òrgans competents

La competència per a la imposició de les sancions per infracció de les normes establertes en aquesta ordenança correspon a l'alcalde.

Dijous, 28 de maig de 2015

## Article 41. Prescripció

1. En les infraccions continuades, el termini de prescripció començarà a comptar a partir del moment en què finalitzi l'acció o omissió que constitueixin la infracció, i en les infraccions permanents, a partir del moment en què s'elimini la situació il·lícita.

2. Les infraccions prescriuen en els terminis següents:

- a. Infraccions molt greus, al cap de tres anys.
- b. Infraccions greus, al cap de dos anys.
- c. Infraccions lleus, al cap de 6 mesos.

3. Les sancions prescriuen en els terminis següents:

- a. Les sancions imposades per faltes molt greus, al cap de tres anys.
- b. Les sancions imposades per faltes greus, al cap de dos anys.
- c. Les sancions imposades per faltes lleus, al cap d'un any.

## Disposició addicional

En previsió dels avenços tecnològics o l'aprovació de noves normes, els procediments de mesurament i avaluació establerts en aquesta Ordenança, poden ser modificats a partir d'una proposta aprovada en el Ple municipal.

## Disposició transitòria

Qualsevol activitat disposa d'un termini de dos anys, a partir de l'entrada en vigor del Reglament de la Llei 16/2002, de 28 de juny, de protecció contra la contaminació acústica, aprovat el 10 de novembre de 2009, i publicada el dia 16 de novembre de 2009, per ajustar-se als valors límit d'immissió associats als objectius de qualitat ambiental. Aquest termini es pot prorrogar, per resolució de l'alcalde, amb l'aprovació prèvia d'un pla de mesures per minimitzar l'impacte acústic.

## Disposició derogatòria

Queden derogades totes les disposicions municipals d'igual o inferior rang que s'oposin, contradiguin o resultin incompatibles amb el contingut d'aquesta Ordenança, i en especial l'Ordenança municipal sobre el control de la contaminació del medi urbà per causa dels sorolls de data 02 d'abril de 1990.

## Annex 1. Qualitat acústica del territori. Mapes de capacitat

### 1. Àmbit d'aplicació

Aquest annex s'aplica al conjunt d'emissors que incideixen a les zones de sensibilitat acústica delimitades segons la capacitat acústica del territori i establertes en els mapes de capacitat acústica.

### 2. Objectius de qualitat

El mapa de capacitat acústica estableix la zonificació acústica del territori i els valors límit d'immissió d'acord amb les zones de sensibilitat acústica:

Zones de sensibilitat acústica i usos del sòl	Valors límit d'immissió en dB(A)		
	L <sub>d</sub> (7 h - 21 h)	L <sub>e</sub> (21 h - 23 h)	L <sub>n</sub> (23 h - 7 h)
<b>ZONA DE SENSIBILITAT ACÚSTICA ALTA (A)</b>			
(A1) Espais d'interès natural i altres	-	-	-
(A2) Predomini del sòl d'ús sanitari, docent i cultural	55	55	45
(A3) Habitatges situats al medi rural	57	57	47
(A4) Predomini del sòl d'ús residencial	60	60	50
<b>ZONA DE SENSIBILITAT ACÚSTICA MODERADA (B)</b>			
(B1) Coexistència de sòl d'ús residencial amb activitats i/o infraestructures de transport existents	65	65	55
(B2) Predomini del sòl d'ús terciari diferent a (C1)	65	65	55
(B3) Àrees urbanitzades existents afectades per sòl d'ús industrial	65	65	55
<b>ZONA DE SENSIBILITAT ACÚSTICA BAIXA (C)</b>			
(C1) Usos recreatius i d'espectacles	68	68	58



Dijous, 28 de maig de 2015

Zones de sensibilitat acústica i usos del sòl	Valors límit d'immissió en dB(A)		
	L <sub>d</sub> (7 h – 21 h)	L <sub>e</sub> (21 h – 23 h)	L <sub>n</sub> (23 h – 7 h)
(C2) Predomini de sòl d'ús industrial	70	70	60
(C3) Àrees del territori afectades per sistemes generals d'infraestructures de transport - o altres equipaments públics	-	-	-

L<sub>d</sub>, L<sub>e</sub> i L<sub>n</sub>: Índexs d'immissió de soroll en els períodes de dia, vespre i nit, respectivament.

En les zones urbanitzades existents i per als usos de sòl (A2), (A4), (B2), (C1) i (C2), i per a habitatges existents en el medi rural (A3), el valor límit d'immissió s'incrementa en 5 dB(A).

## a) Zona de sensibilitat acústica alta (A)

- (A1) Espais d'interès natural, espais naturals protegits, espais de la xarxa Natura 2000 o altres espais protegits que pels seus valors naturals requereixen protecció acústica.

També s'hi inclouen les zones tranquil·les a camp obert que es pretén que es mantinguin silencioses per raons turístiques, de preservació de paisatges sonors o de l'entorn.

En qualsevol cas, s'han de tenir en compte les activitats agrícoles i ramaderes existents.

Els seus valors límit d'immissió poden ser més restrictius que els de les restants àrees de la zona de sensibilitat acústica alta i poden ser objecte de declaració com a zones d'especial protecció de la qualitat acústica (ZEPQA).

- (A2) Centres docents, hospitals, geriàtrics, centres de dia, balnearis, biblioteques, auditoris o altres usos similars que demanin una especial protecció acústica.

S'hi inclouen els usos sanitaris, docents i culturals que demanin, a l'exterior, una especial protecció contra la contaminació acústica, com les zones residencials de repòs o geriatria, centres de dia, les grans zones hospitalàries amb pacients ingressats, les zones docents, com campus universitaris, zones d'estudi i biblioteques, centres de recerca, museus a l'aire lliure, zones de museus i d'expressió cultural i altres assimilables.

- (A3) Habitatges situats al medi rural

Habitatges situats al medi rural que compleixen les condicions següents: estar habitats de manera permanent, estar aïllats i no formar part d'un nucli de població, ésser en sòl no urbanitzable i no estar en contradicció amb la legalitat urbanística.

- (A4) Àrees amb predomini del sòl d'ús residencial

S'inclouen els interiors d'illa d'ús residencial exclusiu.

Les zones verdes que es disposin per obtenir distància entre les fonts sonores i les àrees residencials no s'assignaran a aquesta categoria acústica, sinó que es consideraran zones de transició.

## b) Zona de sensibilitat acústica moderada (B)

- (B1) Àrees on coexisteixen sòl d'ús residencial amb activitats i/o infraestructures de transport existents

- (B2) Àrees amb predomini de sòl d'ús terciari

Inclouen els espais destinats amb preferència a activitats comercials i d'oficines, espais destinats a restauració, allotjament i altres, parcs tecnològics amb exclusió d'activitats productives en gran quantitat, incloent-hi les àrees d'estacionament d'automòbils que els són pròpies i totes aquelles activitats i espais diferents dels esmentats en (C1).

- (B3) Àrees urbanitzades existents afectades per sòl d'ús industrial

Inclouen els espais d'ús predominantment residencial existents afectats per zones de sòl d'ús industrial també existents, com ara polígons industrials o d'activitats productives en gran quantitat, que per la seva situació no és possible el compliment dels objectius fixats per a una zona (B1).

## c) Zona de sensibilitat acústica baixa (C)

- (C1) Àrees amb predomini del sòl d'ús terciari, recreatiu i d'espectacles

Dijous, 28 de maig de 2015

Inclouen els espais destinats a recintes firals amb atraccions recreatives, llocs de reunió a l'aire lliure, espectacles, i altres assimilables.

#### - (C2) Àrees amb predomini de sòl d'ús industrial

Inclouen tots els espais del territori destinats o susceptibles de ser utilitzats per als usos relacionats amb les activitats industrials i portuàries amb llurs processos de producció, els parcs d'abassegament de materials, els magatzems i les activitats de tipus logístic, estiguin o no vinculades a una explotació en concret, els espais auxiliars de l'activitat industrial com subestacions de transformació elèctrica, etc.

En les àrees acústiques d'ús predominantment industrial es poden tenir en compte les singularitats de les activitats industrials per a l'establiment dels objectius de qualitat, respectant el principi de proporcionalitat econòmica.

#### - (C3) Àrees del territori afectades per sistemes generals d'infraestructures de transport o altres equipaments públics que els reclamin

Inclouen els espais de domini públic en els quals s'ubiquen els sistemes generals de les infraestructures de transport viari urbà i interurbà, ferroviari, marítim i aeri.

Els receptors situats en aquestes àrees, i per a l'avaluació d'activitats, s'han de classificar d'acord amb la zona de sensibilitat acústica que els correspondria si no existís aquesta afecció.

### 3. Compliment

Es considera que es respecten els objectius de qualitat acústica establerts en aquest annex per a cada un dels índexs d'immissió de soroll quan es compleix, per al període d'avaluació d'un any, el següent:

- La mitjana anual no supera els valors fixats en aquest annex.
- El 97% de tots els valors diaris no supera en 3 dB(A) els valors fixats en aquest annex.

### 4. Determinació dels nivells d'immissió

La determinació dels nivells d'immissió es realitza d'acord amb l'establert en l'Annex 5.

### 5. Avaluació

- El període d'avaluació és d'un any.
- Als efectes de calcular mitjanes a llarg termini, un any correspon a l'any considerat per a l'emissió de so i a un any mitjà pel que fa a les circumstàncies meteorològiques.
- Per determinar el nivell d'avaluació, s'ha de tenir en compte el so incident, és a dir, no s'ha de recollir el so reflectit en el parament vertical mateix.
- El valor del nivell d'avaluació  $L_{Ar}$  s'ha d'arrodonir amb l'increment de 0,5 dB(A), i s'ha de prendre la part sencera com a valor resultant.

### Annex 2. Objectius de qualitat aplicables a l'espai interior.

#### 1. Àmbit d'aplicació

Aquest annex s'aplica als nivells de soroll que es perceben a l'espai interior de les edificacions destinades a habitatge o usos residencials, hospitalaris, educatius o culturals, originats per tots els emissors acústics que hi incideixen.

#### 2. Objectius de qualitat aplicables a l'espai interior

- Als espais interiors, s'apliquen els valors límit d'immissió  $L_d$ ,  $L_e$  i  $L_n$  resultants del conjunt d'emissors acústics que hi incideixen.

Ús de l'edifici	Dependències	Valors límit d'immissió en dB(A)		
		$L_d(7\text{ h} - 21\text{ h})$	$L_e(21\text{ h} - 23\text{ h})$	$L_n(23\text{ h} - 7\text{ h})$
Habitatge o ús residencial	Habitacions d'estar	45	45	35
	Dormitoris	40	40	30

## Butlletí Oficial de la Província de Barcelona

Dijous, 28 de maig de 2015

Ús de l'edifici	Dependències	Valors límit d'immissió en dB(A)		
		$L_d(7\text{ h} - 21\text{ h})$	$L_e(21\text{ h} - 23\text{ h})$	$L_n(23\text{ h} - 7\text{ h})$
Ús hospitalari	Zones d'estada	45	45	35
	Dormitoris	40	40	30
Ús educatiu o cultural	Aules	40	40	40
	Sales de lectura, audició i exposició	35	35	35

$L_d$ ,  $L_e$  i  $L_n$ : índexs d'immissió de soroll en el període de dia, vespre i nit, respectivament.

### 3. Compliment

Es considera que es respecten els objectius de qualitat acústica establerts en aquest annex per a cada un dels índexs d'immissió de soroll quan es compleix, per al període d'avaluació d'un any, el següent:

- La mitjana anual no supera els valors fixats en aquest annex.
- El 97% de tots els valors diaris no supera en 3 dB(A) els valors fixats en aquest annex.

### 4. Determinació dels nivells d'immissió

La determinació dels nivells d'immissió es realitza d'acord amb l'establert en l'Annex 5.

### 5. Avaluació

1. El període d'avaluació és d'un any.

2. Als efectes de calcular mitjanes a llarg termini, un any correspon a l'any considerat per a l'emissió de so i a un any mitjà pel que fa a les circumstàncies meteorològiques.

3. El valor del nivell d'avaluació  $L_{Ar}$  s'ha d'arrodonir amb l'increment de 0,5 dB(A), i s'ha de prendre la part sencera com a valor resultant.

Annex 3. Immissió sonora aplicable a l'ambient exterior produïda per les activitats, incloses les derivades de les relacions de veïnat

#### 1. Àmbit d'aplicació

Aquest annex s'aplica als nivells de soroll de cadascun dels emissors acústics que incideixen al medi exterior dels receptors.

S'entén per soroll produït pel veïnatge aquell que prové de les activitats domèstiques, el funcionament dels electrodomèstics i els aparells diversos, els instruments musicals o acústics, els animals domèstics, les veus, els cants, els crits o d'altres orígens assimilables.

#### 2. Valors límit d'immissió

Zones de sensibilitat acústica i usos del sòl	Valors límit d'immissió en dB(A)		
	$L_d(7\text{ h} - 21\text{ h})$	$L_e(21\text{ h} - 23\text{ h})$	$L_n(23\text{ h} - 7\text{ h})$
<b>ZONA DE SENSIBILITAT ACÚSTICA ALTA (A)</b>			
(A2) Predomini del sòl d'ús sanitari, docent i cultural	50	50	40
(A3) Habitatges situats al medi rural	52	52	42
(A4) Predomini del sòl d'ús residencial	55	55	45
<b>ZONA DE SENSIBILITAT ACÚSTICA MODERADA (B)</b>			
(B1) Coexistència de sòl d'ús residencial amb activitats i/o infraestructures de transport existents	60	60	50
(B2) Predomini del sòl d'ús terciari diferent a (C1)	60	60	50
(B3) Àrees urbanitzades existents afectades per sòl d'ús industrial	60	60	50
<b>ZONA DE SENSIBILITAT ACÚSTICA BAIXA (C)</b>			
(C1) Usos recreatius i d'espectacles	63	63	53
(C2) Predomini de sòl d'ús industrial	65	65	55

$L_d$ ,  $L_e$  i  $L_n$ : índexs d'immissió de soroll en els períodes de dia, vespre i nit, respectivament.

Dijous, 28 de maig de 2015

Valors d'atenció: en les activitats existents en zones urbanitzades existents i per als usos de sòl (B3), (C1) i (C2), el valor límit d'immissió s'incrementa en 5 dB(A).

### 3. Compliment dels valors límit d'immissió

Es considera que es respecten els valors límit d'immissió de soroll, establerts en la taula d'aquest annex en el període d'avaluació, quan els nivells d'avaluació compleixen el següent:

a) Cap valor del nivell d'avaluació,  $L_{A,r}$ , i supera en més de 5 dB(A) durant 30 minuts, de manera contínua o discontinua, en els períodes dia, vespre i nit, els valors fixats en la taula d'aquest annex.

b) Cap valor del nivell d'avaluació  $L_{A,r}$  supera els valors fixats en la taula d'aquest annex.

c) El conjunt d'emissors no supera els objectius de qualitat establerts a l'annex 1.

### 4. Determinació dels nivells d'immissió

La determinació dels nivells d'immissió es realitza d'acord amb l'establert en l'Annex 5.

### 5. Avaluació

1. El període d'avaluació és de 180 minuts per a l'horari diürn, 120 minuts per a l'horari vespertí i 120 minuts per a l'horari nocturn.

2. El càlcul del nivell d'avaluació es realitzarà d'acord a l'establert a l'Annex 5

Annex 4. Immissió sonora aplicable a l'ambient interior produïda per les activitats, incloses les derivades de les relacions de veïnat

#### 1. Àmbit d'aplicació

Aquest annex s'aplica als nivells de soroll produïts per les activitats i el veïnatge quan el soroll prové d'un o diversos emissors acústics situats a l'edifici mateix, en edificis contigus al receptor o quan hi ha una transmissió via estructural.

S'entén per soroll produït pel veïnatge aquell que prové de les activitats domèstiques, el funcionament dels electrodomèstics i els aparells diversos, els instruments musicals o acústics, els animals domèstics, les veus, els cants, els crits o d'altres orígens assimilables.

#### 2. Valors límit d'immissió

Ús del local confrontant	Dependències	Valors límit d'immissió en dB(A)		
		$L_d(7\text{ h} - 21\text{ h})$	$L_e(21\text{ h} - 23\text{ h})$	$L_n(23\text{ h} - 7\text{ h})$
Habitatge o ús residencial	Sales d'estar	35	35	30
	Dormitoris	30	30	25 * *
Administratiu i d'oficines	Despatxos professionals	35	35	35
	Oficines *	40	40	40
Hospitalari	Zones d'estada	40	40	30
	Dormitoris	35	35	25 * *
Educatiu o cultural	Aules	35	35	35
	Sales de lectura, audició i exposició	30	30	30

$L_d$ ,  $L_e$  i  $L_n$ : índexs d'immissió de soroll en els períodes de dia, vespre i nit, respectivament.

\* Excepte en zones industrials.

\* \* Per a les activitats existents, el valor límit d'immissió s'incrementa en 3 dB(A).

S'estableix el valor límit  $L_{A,Fmax}$  de 45 dB(A) en horari nocturn en els dormitoris, pel soroll produït per portes i persianes de locals comercials, portes de garatge i portes d'entrada en habitatges.

### 3. Compliment dels valors límit d'immissió

Es considera que es respecten els valors límit d'immissió de soroll, establerts en la taula d'aquest annex en el període d'avaluació, quan els nivells d'avaluació compleixen el següent:

Dijous, 28 de maig de 2015

a) Cap valor del nivell d'avaluació  $L_{A,r}$  supera en més de 5 dB(A) durant 30 minuts, de manera contínua o discontinua, en els períodes de dia, vespre i nit, els valors fixats en la taula d'aquest annex.

b) Cap valor del nivell d'avaluació  $L_{A,r}$  supera els valors fixats en la taula d'aquest annex.

#### 4. Determinació dels nivells d'immissió

La determinació dels nivells d'immissió es realitza d'acord amb l'establert en l'Annex 5.

#### 5. Avaluació

1. El període d'avaluació és de 180 minuts per a l'horari diürn, 120 minuts per a l'horari vespertí i 30 minuts per a l'horari nocturn.

2. El càlcul del nivell d'avaluació es realitzarà d'acord a l'establert a l'Annex 5

#### Annex 5. Determinació i avaluació dels nivells d'immissió

##### 1. Àmbit d'aplicació

Aquest annex s'aplica a la determinació dels nivells d'immissió corresponents als annexos 1, 2 3 i 4, i a la determinació dels nivells d'avaluació dels annexos 3 i 4.

##### 2. Determinació dels nivells d'immissió en ambient exterior

Els mesuraments es poden realitzar en continu durant tot el període d'avaluació o mitjançant mesuraments representatius de cada fase de soroll.

Per obtenir mesuraments representatius, se n'han de dur a terme com a mínim 3, els quals es consideren vàlids quan la diferència entre els valors extrems obtinguts és menor o igual a 3 dB(A). El resultat és la mitjana energètica dels 3 valors que compleixin aquesta condició.

Si la diferència fos més gran, s'ha d'augmentar el temps de cada mesurament i dur-ne a terme una nova sèrie fins que la diferència entre 3 valors sigui inferior a 3 dB(A). En cas contrari, s'ha de justificar que aquesta diferència és conseqüència del funcionament normal de l'activitat.

Les condicions de mesurament són les següents:

a. Els mesuraments s'han de dur a terme en condicions meteorològiques representatives de l'indret on es mesura, la velocitat del vent en el punt d'avaluació ha de ser inferior a 5 m/s i cal usar sempre els equips amb pantalla paravent.

b. Quan la finalitat dels mesuraments sigui la inspecció i el control d'activitats o del soroll de veïnat, les persones titulars o usuàries d'aparells generadors de sorolls, tant a l'aire lliure com a establiments o locals, han de facilitar als/a les inspectors/es l'accés a les seves instal·lacions o fonts d'emissió de soroll i han de disposar el seu funcionament a les diferents velocitats, càrregues o marxes que indiquin aquests inspectors, els quals podran presenciar tot el procés operatiu.

c. L'emplaçament del mesurament s'ha de determinar segons l'escenari que s'hagi d'avaluar.

d. En les edificacions, el nivell d'immissió de soroll a l'ambient exterior es mesura situant, sempre que sigui possible, el micròfon al mig de la finestra completament oberta de les dependències d'ús sensible al soroll (dormitoris, sales d'estar, menjadors, despatxos d'oficina, aules escolars o d'altres dependències assimilables).

e. En els altres supòsits, s'ha de situar el micròfon entre 1,5 i 4 metres d'altura sobre el nivell del sòl, i:

1. A peu de carrer, entre 0,5 i 2 metres de distància de les façanes amb dependències d'ús sensible dels receptors.

2. En les zones encara no construïdes però destinades a l'edificació, en el pla d'emplaçament de la façana més exposada al soroll.

f. Per determinar el nivell d'immissió, s'ha de tenir en compte el so incident, és a dir, no s'ha de recollir el so reflectit en el parament vertical mateix.

Dijous, 28 de maig de 2015

g. En el cas de mesuraments d'aerogeneradors dels parcs eòlics, la direcció del vent ha de ser  $\pm 45^\circ$  des de l'aerogenerador cap al punt de mesurament, i la velocitat del vent, mesurada a 10 metres d'alçada, ha de ser d'entre 6 i 8 m/s.

h. Abans i després dels mesuraments, s'ha de fer una verificació acústica de la cadena de mesurament mitjançant calibrador acústic que garanteixi un marge de desviació no superior a 0,5 dB(A) respecte del valor de referència inicial.

### 3. Determinació dels nivells d'immissió en ambient interior

Els mesuraments es poden realitzar en continu durant tot el període d'avaluació o mitjançant mesuraments representatius de cada fase de soroll.

Per obtenir mesuraments representatius, se n'han de dur a terme com a mínim 3, els quals es consideren vàlids quan la diferència entre els valors extrems obtinguts és menor o igual a 3 dB(A). El resultat és la mitjana energètica dels 3 valors que compleixin aquesta condició.

Si la diferència fos més gran, s'ha d'augmentar el temps de cada mesurament i dur-ne a terme una nova sèrie fins que la diferència entre 3 valors sigui inferior a 3 dB(A). En cas contrari, s'ha de justificar que aquesta diferència és conseqüència del funcionament normal de l'activitat. Quan un dels mesuraments s'ha de prendre en una cantonada amb presència de sons greus i en sales petites, aquest criteri no s'aplicarà.

Les condicions de mesurament són les següents:

a. Els mesuraments s'han de dur a terme en condicions meteorològiques que no puguin alterar-ne els resultats.

b. Quan la finalitat dels mesuraments sigui la inspecció i el control d'activitats o del soroll del veïnat, les persones titulars o usuàries d'aparells generadors de sorolls, tant a l'aire lliure com a establiments o locals, han de facilitar als/a les inspectors/es l'accés a les seves instal·lacions o fonts d'emissió de soroll i han de disposar el seu funcionament a les diferents velocitats, càrregues o marxes que indiquin aquests inspectors, els quals podran presenciar tot el procés operatiu.

c. Els mesuraments s'han de fer en dependències d'ús sensible al soroll (dormitoris, sales d'estar, menjadors, despatxos, oficines, aules escolars o d'altres dependències assimilables), que s'han de mantenir totalment tancades durant el mesurament.

d. S'han de prendre, com a mínim, tres posicions de mesurament segons la grandària de la dependència. Els punts de mesurament es trien a l'atzar, procurant mantenir una distància mínima entre si de 0,7 m. Les posicions del punt d'avaluació han d'estar com a mínim a 0,5 m de les parets o d'altres superfícies, entre 1,2 m i 1,5 m d'altura i aproximadament a 0,7 m de les finestres. Quan aquestes posicions no siguin possibles, els mesuraments s'han de realitzar en el centre del recinte.

e. En cas de presència de sons greus i en sales petites (menys de 75 m<sup>3</sup>), com a mínim un dels mesuraments s'ha de prendre en una cantonada, a una distància de 0,5 m de les parets adjacents i a l'alçada d'on es produeixi el nivell màxim entre 0,5 i 1,5 m.

f. En el moment dels mesuraments, només l'operador/a, o com a màxim una altra persona, poden ésser presents a la dependència on hi ha la immissió del soroll.

g. Si l'habitació és buida, sense mobiliari, i no té cap tractament absorbent al sostre, cal sostreure 3 dB(A) als nivells mesurats.

h. Abans i després dels mesuraments, s'ha de fer una verificació acústica de la cadena de mesurament mitjançant calibrador acústic que garanteixi un marge de desviació no superior a 0,5 dB(A) respecte del valor de referència inicial.

### 4. Càlcul del nivell d'avaluació $L_{Ar}$

1. El nivell d'avaluació es calcula a partir de mesuraments que inclouen tot el període d'avaluació o un nivell de soroll representatiu de les diferents fases, mitjançant l'expressió següent:

$$L_{Ar} = 10 \log \left( \frac{1}{T} \sum_{i=1}^n \left( T_i 10^{\frac{L_{Ai}}{10}} \right) \right)$$

Dijous, 28 de maig de 2015

on:

$i$  representa cadascuna de les fases de soroll

$T_i$  és la durada de la fase de soroll  $i$ , expressada en minuts. La suma de  $T_i$  ha de ser  $T$

$T = 180$  minuts per a l'horari diürn, 120 minuts per a l'horari vespertí i 120 minuts per a l'horari nocturn

$L_{Ar,i}$  és el nivell d'avaluació que correspon a la fase  $i$ . Es calcula a partir de l'expressió:

$$L_{Ar,i} = L_{Aeq, T_i} + K_{f,i} + K_{t,i} + K_{i,i}$$

on:

$L_{Aeq, T_i}$  és el nivell de pressió acústica continu equivalent ponderat A, mesurat durant una fase de durada  $T_i$

$K_{f,i}$ ,  $K_{t,i}$  i  $K_{i,i}$  són correccions de nivell per a la fase  $i$ ; aquestes correccions no s'apliquen a la fase de soroll residual.

Una fase de soroll és el temps en què el nivell de pressió sonora de la font que s'avalua es percep de manera uniforme en el lloc d'immissió, i també els components de baixes freqüències i/o tonals i/o impulsius. El temps en què no funciona la font s'ha de considerar una fase de soroll caracteritzada pel nivell de soroll residual, sense la contribució de la font a avaluar.

## 2. Correccions de nivell

### 2.1 Correcció per raó de components de baixes freqüències ( $K_f$ ), tonals ( $K_t$ ) i impulsius ( $K_i$ )

Quan en el procés de mesurament d'un soroll es percebin components de baixa freqüència, o de tonals emergents, o d'impulsius, o de qualsevol combinació entre components que provinquin de la font a avaluar, s'ha de dur a terme una avaluació detallada del soroll introduint les correccions adequades.

El valor màxim de la correcció resultant de la suma  $K_f + K_t + K_i$  no ha de ser mai superior a 9 dB.

### 2.2 Avaluació detallada d'un soroll amb presència de components de baixa freqüència

Per a l'avaluació detallada del soroll amb presència de components de baixa freqüència, es pren com a procediment de referència el següent:

a. S'ha de mesurar, simultàniament, el nivell de pressió acústica de la font que s'ha d'avaluar amb les ponderacions freqüencials A i C, a partir de les bandes de terç d'octava de 20 a 160 Hz.

b. Es calcula la diferència entre els valors obtinguts:

$$L_f = L_{Ceq, T_i (20-160 \text{ Hz})} - L_{Aeq, T_i (20-160 \text{ Hz})}$$

$L_{Ceq, T_i (20-160 \text{ Hz})}$  i  $L_{Aeq, T_i (20-160 \text{ Hz})}$  són el resultat de la mitjana energètica dels tres mesuraments considerats vàlids.

Si la diferència  $L_{Ceq (20-160 \text{ Hz})} - L_{Aeq (20-160 \text{ Hz})}$  és menor a 20 dB, es considera que no hi ha components de baixa freqüència significatius. Altrament, s'ha d'avaluar la importància de la baixa freqüència en detall a fi de conèixer la seva contribució, d'acord amb els apartats següents.

### 1. Obtenció del nivell de baixa freqüència audible

A cada una de les bandes de terç d'octava compreses entre 20 i 160 Hz, cal sostreure el llindar auditiu humà referenciat a la norma ISO 226:2003 ( $T_f$ ) al nivell mesurat sense ponderar.

Banda freqüencial Hz	Nivell mínim audible $T_f$ dB	Banda freqüencial Hz	Nivell mínim audible $T_f$ dB
20	78,5	63	37,5
25	68,7	80	31,5
31,5	59,5	100	26,5
40	51,1	125	22,1
50	44,0	160	17,9

Dijous, 28 de maig de 2015

2. Obtenció del contingut energètic de baixa freqüència  $L_B$

$L_B$  és el resultat de la suma energètica de les bandes en què la diferència obtinguda a l'apartat anterior és superior a zero.

c. Es determina la presència o absència de components de baixa freqüència i el valor del paràmetre de correcció  $K_f$  aplicant la taula següent:

$L_B$ en dB	$K_f$ en dB
$L_B < 25$ dB	Nul·la: 0
$25 \text{ dB} \leq L_B \leq 35$ dB	Neta: 3
$L_B > 35$ dB	Fora: 6

2.3 Avaluació detallada d'un soroll amb presència de components tonals emergents

Per a l'avaluació detallada del soroll amb presència de components tonals emergents, es pren com a procediment de referència el següent:

- a. Es duu a terme l'anàlisi espectral del soroll en bandes d'1/3 d'octava entre 20 i 10.000 Hz.
- b. Es calcula la diferència:  $L_t = L_f - L_s$ .

On:

$L_f$  és el nivell de pressió acústica de la banda  $f$ , que conté el to emergent.

$L_s$  és la mitjana aritmètica dels nivells de la banda situada immediatament per sobre i per sota de  $f$ .

$L_f$  i  $L_s$  són el resultat de la mitjana energètica de tres mesuraments considerats vàlids.

c. Es determina la presència o absència de components tonals i el valor del paràmetre de correcció  $K_t$  aplicant la taula següent:

d.

Banda de freqüència d'1/3 d'octava	$L_t$ en dB	Component tonal $K_t$ en dB
De 20 a 125 Hz	Si $L_t < 8$	Nul·la: 0
	Si $8 \leq L_t \leq 15$	Neta: 3
	Si $L_t > 15$	Fora: 6
De 160 a 400 Hz	Si $L_t < 5$	Nul·la: 0
	Si $5 \leq L_t \leq 8$	Neta: 3
	Si $L_t > 8$	Fora: 6
De 500 a 10.000 Hz	Si $L_t < 3$	Nul·la: 0
	Si $3 \leq L_t \leq 5$	Neta: 3
	Si $L_t > 5$	Fora: 6

e. En el supòsit de la presència de més d'un component tonal emergent, s'adopta com a valor del paràmetre  $K_t$  el més gran dels que s'han obtingut.

Banda freqüencial Hz	Nivell mínim audible $T_f$ dB	Banda freqüencial Hz	Nivell mínim audible $T_f$ dB
20	78,5	500	4,4
25	68,7	630	3,0
31,5	59,5	800	2,2
40	51,1	1.000	2,4
50	44,0	1.250	3,5
63	37,5	1.600	1,7
80	31,5	2.000	-1,3
100	26,5	2.500	-4,2
125	22,1	3.150	-6,0
160	17,9	4.000	-5,4
200	14,4	5.000	-1,5
250	11,4	6.300	6,0
315	8,6	8.000	12,6
400	6,2	10.000	13,9



Dijous, 28 de maig de 2015

f. La correcció  $K_i$  s'aplica quan el component tonal emergent és audible segons el llinar auditiu humà, a camp lliure, referenciat a la norma ISO 226:2003 ( $T_f$ ).

## 2.4 Avaluació detallada d'un soroll amb presència de components impulsius

Per a l'avaluació detallada del soroll amb presència de components impulsius, es pren com a procediment de referència el següent:

a. En una determinada fase de soroll de durada  $T_i$ , en la qual es percep el soroll impulsiu, es mesura simultàniament el nivell de pressió acústica contínua equivalent ponderat A,  $L_{Aeq, T_i}$ , i amb la constant temporal d'impuls I,  $L_{Aeq, T_i}$ .

b. Es calcula la diferència entre els valors obtinguts:

$$L_i = L_{Aeq, T_i} - L_{Aeq, T_i}$$

$L_{Aeq, T_i}$  i  $L_{Aeq, T_i}$  són el resultat de la mitjana energètica dels tres mesuraments considerats vàlids.

c. Es determina la presència o l'absència de component impulsiu i el valor del paràmetre de correcció  $K_i$  aplicant la taula següent:

$L_i$ en dB	Component impulsiu $K_i$ en dB
Si $L_i < 3$	Nul·la: 0
Si $3 \leq L_i \leq 6$	Neta: 3
Si $L_i > 6$	Fora: 6

## 2.5 Correcció per nivell de soroll residual

a. S'entén per soroll residual d'un entorn determinat el nivell sonor d'immissió sense la contribució de la font o les fonts a avaluar.

b. Es pot determinar la contribució d'una o diverses fonts en un entorn determinat corregint el nivell de soroll residual.

c. Si el nivell sonor d'immissió d'un entorn, incloent la font o les fonts a avaluar, és superior a 10 dB(A) respecte del nivell de soroll residual, no s'hi ha de fer cap correcció.

Si la diferència és d'entre 3 i 10 dB(A), cal sostreure el nivell de soroll residual segons l'expressió:

$$10 \log \left( 10^{L_{Aeq}/10} - 10^{L_{Aeq, resid}/10} \right)$$

on:

$L_{Aeq}$  és el nivell d'immissió mesurat

$L_{Aeq, resid}$  és el nivell del soroll residual.

Si la diferència és de menys de 3 dB(A), no s'hi pot aplicar aquesta correcció. S'ha de repetir el mesurament en un moment en què sigui possible incrementar-la o determinar mitjançant altres mètodes la contribució de la font o fonts a l'entorn que s'ha d'avaluar.

3. El valor del nivell d'avaluació  $L_{Ar}$  s'ha d'arrodonir amb l'increment de 0,5 dB(A), i s'ha de prendre la part sencera com a valor resultant.

Annex 6. Valors límit d'emissió de soroll dels vehicles de motor i dels ciclomotors.

### 1. Àmbit d'aplicació

Aquest annex és d'aplicació a l'emissió sonora dels vehicles de motor i els ciclomotors en circulació i s'avalua en cadascun dels vehicles mitjançant la prova a vehicle aturat.

### 2. Valors límit d'emissió

El valor límit d'emissió sonora d'un vehicle de motor en circulació s'obté sumant 4 dB(A) al nivell d'emissió sonora que figura a la fitxa d'homologació del vehicle, corresponent a l'assaig a vehicle aturat.

Dijous, 28 de maig de 2015

Si la fitxa de característiques d'un vehicle corresponent, atesa la seva antiguitat o per altres raons, no indica el nivell d'emissió sonora per a l'assaig a vehicle aturat, l'Administració competent en l'homologació i la inspecció tècnica de vehicles l'ha de facilitar d'acord amb les seves bases de dades o l'ha de determinar, una vegada ha comprovat que el vehicle és en perfecte estat de manteniment, d'acord amb el mètode de mesurament establert en el procediment d'homologació aplicable al vehicle, segons la reglamentació vigent.

Tant el nivell d'emissió sonora obtingut com el règim del motor en el moment de la prova s'anotaran dins de la casella d'informacions de la targeta d'inspecció tècnica de vehicles del vehicle perquè es puguin prendre com a valor de referència per determinar el valor límit d'emissió definit al punt 2.

El nivell d'emissió sonora corresponent a l'assaig a vehicle aturat d'un ciclomotor, quan no figura a la fitxa d'homologació, és de 87 dB(A).

### 3. Compliment

Es considera que es respecten els valors límit d'emissió quan el valor determinat no supera els valors establerts en aquest annex.

### 4. Determinació del nivell d'emissió

El nivell d'emissió es determina mitjançant mesurament segons el mètode de vehicle aturat establert per les directives 96/20/CEE per als vehicles de quatre o més rodes i 97/24/CEE per als vehicles de dues o tres rodes, ciclomotors i quadricicles lleugers i pesants, o les que les substitueixin.

#### 1. Condicions de mesurament

Abans de procedir als mesuraments, s'ha de comprovar que el motor del vehicle és a la temperatura normal de funcionament i que el comandament de la caixa de canvi és en punt mort.

Si el vehicle disposa de ventiladors amb comandament automàtic, s'ha d'excloure qualsevol intervenció sobre aquests dispositius en mesurar el nivell sonor.

S'accelera progressivament el motor fins a assolir el règim de referència, en revolucions per minut, rpm, que figura a la fitxa d'homologació del vehicle o a la seva targeta d'inspecció tècnica de vehicles. Un cop assolit aquest punt s'ha de deixar, de sobte, l'accelerador a la posició de ralenti.

El nivell sonor s'ha de mesurar durant un període de funcionament en què el motor es mantindrà breument a un règim de gir estabilitzat, i durant tot el període de desacceleració.

#### 2. Condicions mínimes de l'àrea on es realitzi el mesurament

Els mesuraments s'han de fer en una zona que no estigui subjecta a perturbacions acústiques importants. Són especialment adequades les superfícies planes que estiguin recobertes de formigó, asfalt o qualsevol altre revestiment dur i que tinguin un alt grau de reflexió.

La zona ha de tenir la forma d'un rectangle de, com a mínim, tres metres al voltant del vehicle i no hi ha d'haver cap obstacle important dins d'aquest rectangle.

El nivell de soroll residual ha de ser, com a mínim, 10 dB(A) inferior al nivell sonor del vehicle que s'avalua.

### 3. Mesuraments

La posició de l'instrument de mesurament s'ha de situar d'acord amb les figures que es mostren i respectant els condicionants següents:

Distància al dispositiu d'escapament:	0,5 m
Alçada mínima des del terra	> 0,2 m per damunt de la superfície del terra
Orientació de la membrana del micròfon:	45° en relació amb el pla vertical en què s'inscriu la direcció de sortida dels gasos d'escapament

Dijous, 28 de maig de 2015

Figura 1. Posició de l'instrument de mesurament en ciclomotors, motocicletes i quadricicles

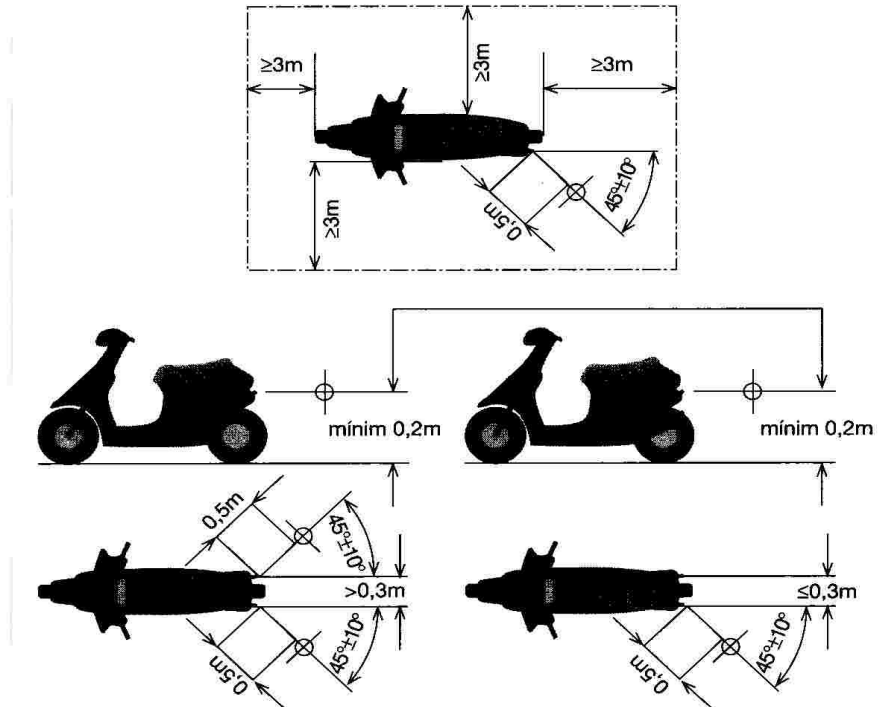
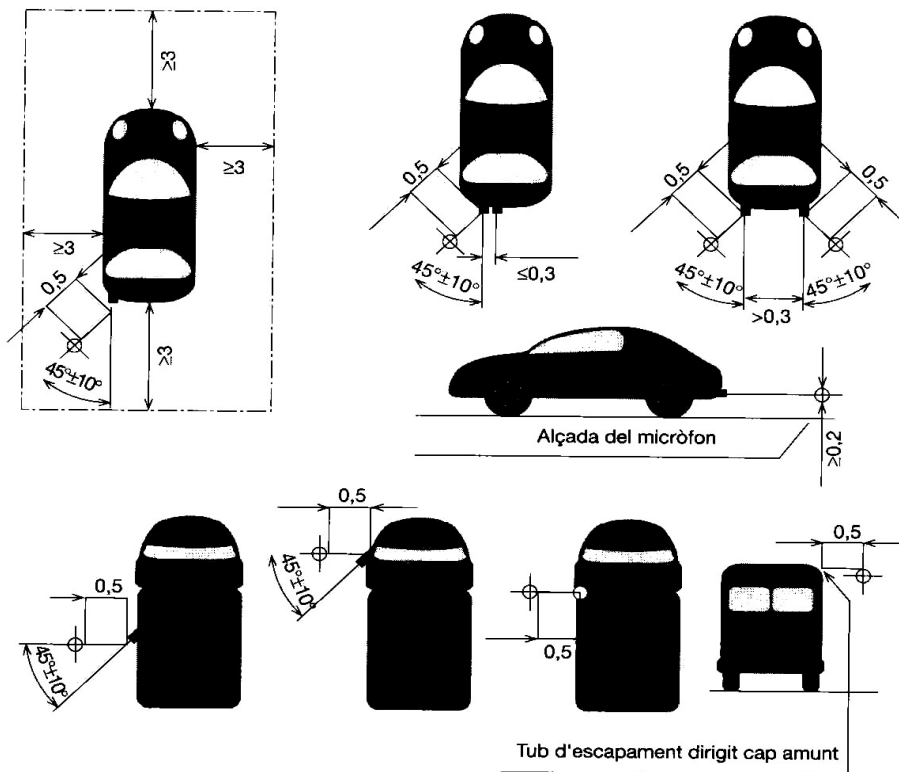


Figura 2. Posició de l'instrument de mesurament en vehicles automòbils



Dijous, 28 de maig de 2015

El valor del nivell  $L_{AFmax}$  s'ha d'arrodonir amb l'increment de 0,5 dB(A), i s'ha de prendre la part sencera com a valor resultant.

S'han de realitzar, com a mínim, tres mesuraments, i es consideren vàlids quan la diferència entre els valors extrems és menor o igual a 3 dB(A).

Per a ciclomotors de dues rodes, el nivell d'emissió és la mitjana aritmètica dels 3 valors que compleixin aquesta condició.

Per als altres vehicles, el nivell d'emissió sonora és el valor més alt dels tres mesuraments.

## Annex 7. Immissió de les vibracions als interiors dels edificis

### 1. Àmbit d'aplicació

Aquest annex és d'aplicació a les vibracions que es perceben a l'espai interior de les edificacions destinades a habitatge o usos residencials, hospitalaris, educatius o culturals.

### 2. Valors límit d'immissió

Ús de l'edifici	Valors límit d'immissió $L_{aw}$
Habitatge o ús residencial	75
Hospitalari	72
Educatiu o cultural	72

### 3. Compliment

Es considera que es respecten els valors límit d'immissió de vibracions establerts en aquest annex quan els nivells d'avaluació compleixen el següent:

#### a. Vibracions estacionàries

Els nivells d'avaluació no superen els valors límit de la taula d'aquest annex.

#### b. Vibracions transitòries

Els valors límit de la taula d'aquest annex poden superar-se per a un nombre d'esdeveniments determinat de conformitat amb el procediment següent:

- Es consideren els dos períodes d'avaluació següents: període diürn comprès entre les 07:00-23:00 hores i període nocturn comprès entre les 23:00-07:00 hores.

- En el període nocturn no es permet cap excés.

- En cap cas no es permeten excessos superiors a 5 dB.

- El conjunt de superacions no ha de ser major de 9. A aquests efectes, cada esdeveniment l'excés del qual no superi els 3 dB ha de ser comptabilitzat com a 1 i si els supera com a 3.

### 4. Determinació dels nivells d'immissió

La determinació i avaluació dels nivells d'immissió es realitza d'acord amb l'establert en el Decret 176/2009, de 10 de novembre.

## Annex 8. Aïllament acústic

### 1. Àmbit d'aplicació

Aquest annex s'aplica a l'aïllament acústic contra el soroll aeri i d'impacte de les activitats regulades a l'article 12 de la present ordenança.

### 2. Valors d'aïllament acústic a les façanes contra el soroll aeri $D_{2m, nT, Atr}$

Dijous, 28 de maig de 2015

1. L'aïllament acústic a les façanes contra el soroll aeri  $D_{2m, nT, Atr}$  no ha de ser inferior als valors de la taula següent:

Grup	$D_{2m, nT, Atr}$
Grup I	45 dB(A)
Grup II	35 dB(A)

2. La determinació d'aquest aïllament s'ha de realitzar segons l'establert al Decret 176/2009, de 10 de novembre, pel qual s'aprova el reglament de la Llei 16/2002, de 28 de juny.

3. Si s'han de dur a terme mesuraments per comprovar les exigències de l'aïllament acústic a les façanes contra el soroll aeri s'han de realitzar in situ d'acord amb la metodologia establerta a la norma UNE-EN ISO 140-5 o qualsevol altra que la substitueixi.

3. Aïllament acústic al soroll aeri entre recintes

1. Els valors mínims d'aïllament a soroll aeri  $D_{nT, A}$ , entre un recinte d'activitat i un recinte d'ús protegit (residencial, sanitari, educatiu, cultural i similars), en funció del tipus d'activitat i l'horari de funcionament són:

$D_{nT, A}$ , dB(A)

	Horari diürn i vespertí (7h i 23h)	Horari nocturn (23h i 7h)
Grup I	72	77
Grup II	66	71
Grup III	61	66

S'indiquen els valors mínims. En tot cas, l'aïllament que s'haurà d'acreditar serà el necessari per garantir a l'habitatge més afectat un nivell de soroll igual o inferior al valor límit d'immissió permès en ambient interior.

2. Les activitats incloses en el grup IV de la present ordenança hauran de presentar el corresponent estudi d'impacte acústic, i en qualsevol cas, preveure les mesures correctores necessàries per tal de donar compliment als valors límits establerts per l'annex IV de la present ordenança.

3. En el cas que l'activitat estigui situada en un polígon industrial o sigui una edificació aïllada s'haurà d'establir els nivells segons la zonificació establerta en el mapa de capacitat, així com el compliment del Decret 176/2009.

4. Les activitats recreatives i de restauració incloses en els Grups I, II, III, i les activitats de restauració que disposin d'equips de reproducció sonora del Grup IV, sempre i quan funcionin també a partir de les 23h, es regiran pels següents valors mínims d'aïllament a soroll aeri, entre un recinte d'activitat i un recinte d'ús protegit (residencial, sanitari, educatiu, cultural i similars):

	$D_{nT, A}$ , dB(A)	$D_{(125Hz)}$ , dB(A)
Grup I	77	60
Grup II	71	55
Grup III	66	40
Grup IV	61	--

5. Les activitats comercials que d'acord amb la normativa sectorial puguin desenvolupar la seva activitat a partir de les 23h es regiren pels valors mínims d'aïllament de la taula anterior.

6. La zona destinada al públic de les activitats recreatives i de restauració incloses en els Grups I, no podrà colindar amb un recinte protegit (residencial, sanitari, educatiu, cultural i similars).

En aquestes activitats, l'Ajuntament podrà exigir la instal·lació d'un sistema de transmissió remota de les dades emmagatzemades en el limitador – registrador.

7. Per a les activitats de pública concurrència del grup I es permetrà l'ús de l'equip de reproducció sonora de l'activitat mateixa per realitzar les mesures d'aïllament en el rang de freqüències de 63 Hz a 5 kHz,

8. Si s'han de dur a terme mesuraments per comprovar les exigències de l'aïllament acústic al soroll aeri entre locals, s'han de realitzar in situ d'acord amb la metodologia establerta a la norma UNE-EN ISO 140-4 o qualsevol altra que la substitueixi i avaluada segons la norma UNE-EN ISO 717-1 o qualsevol altra que la substitueixi, en un rang de freqüències mínim de 100 Hz a 5 kHz.

Dijous, 28 de maig de 2015

#### 4. Aïllament acústic al soroll d'impacte entre locals

1. El valor mínim d'aïllament al soroll d'impacte,  $L'_{nT, w}$ , entre un recinte d'activitat i un recinte d'ús sensible (residencial, sanitari, educatiu, cultural i similars), ha de ser de 40 dB.
2. Si s'han de dur a terme mesuraments per comprovar les exigències de l'aïllament acústic al soroll d'impacte entre locals, s'han de realitzar in situ d'acord amb la metodologia següent:
  - a. S'ha d'utilitzar com a font generadora una màquina d'impactes normalitzada conforme a l'Annex A de la norma EN-UNE ISO 140-7:1998 o qualsevol altra que la substitueixi.
  - b. La màquina d'impactes s'ha de situar en el local emissor conforme a les condicions establertes a la norma EN-UNE ISO 140-7:1998 o qualsevol altra que la substitueixi, en almenys dues posicions diferents.
  - c. El nivell global de pressió de soroll d'impactes estandarditzat,  $L'_{nT, w}$ , s'ha de calcular segons el que s'estableix a la norma UNE EN ISO 717-2:1997 o qualsevol altra que la substitueixi.

#### 5. Comprovació d'aïllament

Els tècnics projectistes o instal·ladors responsables de la instal·lació d'insonorització hauran de presentar certificat amb mesuraments in situ des de el recinte més sensible que acrediti el compliment de l'aïllament acústic projectat i regulat en aquest ordenança.

#### Annex 9. Regulació del funcionament, nivells màxims i metodologia de mesurament per als avisadors acústics

##### 1. En el cas de les sirenes

Tot vehicle d'urgències ha d'estar dotat d'un sistema de control d'ús, les seves característiques tècniques i de funcionament s'exposen a continuació. Els vehicles destinats a serveis d'urgències i emergències han de disposar d'un dispositiu, que reguli la intensitat sonora dels seus avisadors acústics de la manera següent:

- En període diürn (8 h -21 h) el nivell màxim permès és de 95 dB(A).

- En període nocturn (21 h – 8 h) sempre que es pugui s'han d'utilitzar els avisadors lluminosos. En el cas que no fos suficient és permès l'ús dels avisadors acústics a un nivell màxim de 70 dB(A), i només en casos que sigui estrictament necessari es permet variar el nivell de pressió sonora fins a 90 dB(A)

S'entén per nivell màxim permès, el nivell de pressió sonora ( $L_{Aeq,60s}$ ) mesurat a 7.5 metres del vehicle i en la direcció de màxima emissió.

1. Els sistemes múltiples d'avís que porten incorporats dispositius lluminosos han de permetre la utilització individual o conjunta.
2. La utilització de les sirenes només està autoritzada quan el vehicle que les porta estigui realitzant un servei d'urgència; resta totalment prohibida la seva utilització durant els recorreguts de tornada a la base o en desplaçaments rutinaris.
3. Els conductors de vehicles d'urgència han d'utilitzar els dispositius acústics únicament en els casos més necessaris i quan la senyalització lluminosa no sigui suficient.
4. Quan un vehicle d'emergència es trobi aturat per problemes de trànsit, el conductor està obligat a parar la sirena restant els avisos lluminosos.
5. De continuar aturats durant un període llarg de temps es pot posar en funcionament la sirena en períodes de no més de 10 segons, separats un mínim de 2 minuts.

##### 2. En el cas d'alarmes

1. S'autoritzen proves d'assaig d'aparells d'alarma i emergència:

a) Excepcionalment, després de la immediata instal·lació del sistema per comprovar el seu funcionament i entre les 9 i les 18 hores de la jornada laboral.

Dijous, 28 de maig de 2015

b) Rutinàries. Són les comprovacions periòdiques del sistema; únicament 1 cop al mes i durant un màxim de 3 minuts, dins l'horari abans comentat i sota el coneixement previ de la Policia local.

2. Per al cas d'alarmes que emeten a l'ambient exterior o ambients interiors comuns o d'ús públic compartit s'estableix:

- a) La duració màxima en funcionament continu dels dispositius acústics no pot sobrepassar els 60 segons, en cap cas.
- b) S'autoritza l'ús de sistemes que repeteixin el senyal sonor un màxim de 3 cops, separats entre ells un període mínim de 30 segons i un màxim de 60 segons, si abans no es produeix la desconexió.
- c) Un cop acabat el cicle total, no pot tornar a entrar en funcionament; en tot cas, s'autoritza la utilització de senyals lluminosos.

3. El nivell màxim autoritzat d'emissió sonora per a alarmes que radien a ambients exteriors és de 85 dB(A), mesurat a 3 metres i en l'eix de màxima radiació.

4. El nivell d'emissió sonora màxim en el cas que emetin a ambients interiors comuns o d'ús compartit, és de 70 dB(A) a 3 m i en l'eix de la màxima radiació.

### Annex 10. Requeriments tècnics dels limitadors-enregistradors

Aquest dispositiu té com a funció limitar l'equip de reproducció/amplificació sonora i/o audiovisual. A més a més, ha d'enregistrar en suport físic estable els nivells sonors generats a l'interior de l'establiment.

Per a l'avaluació i el control del nivell d'immissió, l'equip ha d'utilitzar les dades d'aïllament brut entre l'activitat i el receptor més exposat. L'equip ha de permetre programar com a mínim l'aïllament acústic entre 63Hz – 2000Hz en octaves o terços d'octava.

#### 1. Requeriments tècnics del limitador enregistrator

El limitador-enregistrator ha de complir els requeriments següents:

- Permetre programar els límits d'emissió a l'interior de l'activitat, i la immissió a l'habitatge més exposat o a l'exterior de l'activitat per als diferents períodes horaris.
- Disposar d'un micròfon extern que reculli el nivell sonor dins del local. Aquest dispositiu estarà degudament calibrat amb l'equip electrònic per detectar possibles manipulacions i se n'ha de poder verificar el seu funcionament correcte amb un sistema de calibració.
- Permetre programar horaris d'emissió musical diferents per a cada dia de la setmana (hora d'inici i hora d'acabament), i introduir horaris extraordinaris per a festivitats determinades (Cap d'Any, Sant Joan, etc.).
- Accedir a la programació d'aquests paràmetres ha d'estar restringit als tècnics municipals autoritzats, mitjançant sistemes de protecció mecànics o electrònics (paraula de pas).
- Guardar, per part de l'equip, un historial on aparegui el dia i l'hora quan es van realitzar les últimes programacions en format [any: mes: dia: hora].
- Emmagatzemar, mitjançant suport físic estable, els nivells sonors (nivell de pressió sonora continu equivalent amb ponderació freqüencial A) i de les possibles manipulacions esdevingudes amb una periodicitat programable entre 5 i 15 minuts. L'equip limitador ha de permetre emmagatzemar aquesta informació durant un temps de, com a mínim, un mes.
- Disposar d'un sistema de verificació que permeti detectar possibles manipulacions tant de l'equip musical com de l'equip de limitació, i si aquestes es realitzessin quedarien emmagatzemades en una memòria interna de l'equip.
- Poder detectar altres fonts que puguin funcionar de manera paral·lela a/als l'equip/s limitat/s.
- Disposar de sistema de precintat de les connexions i del micròfon.
- Disposar d'un sistema que impedeixi la reproducció musical i/o audiovisual en el cas que l'equip limitador es desconnecti de la xarxa elèctrica i/o del sensor.
- Sistema d'accés a l'emmagatzematge dels registres en format informàtic per part dels serveis tècnics municipals o d'empreses degudament acreditades per l'ajuntament.

Dijous, 28 de maig de 2015

---

- Disposar d'un sistema telemàtic per a la visualització de les dades en temps real.

Annex 11. Classificació de les activitats en funció del nivell d'immissió acústica dins el seu recinte (modificat pel Ple de l'ajuntament de data 7 de novembre de 2011)

(article 12)

Grup I entre 95 - 100 dB(A)

- Discoteca.
- Sales de ball.
- Sales de festa amb espectacle.
- Karaokes.
- Restaurants musicals amb música produïda en directe.
- Locals per a assaigs musicals o similars.
- Estudis d'enregistrament de so.
- Teatres.
- Cinemes.
- Auditoris.
- Taller de reparació de vehicles amb xapa.
- Serralleries.
- Manyeries.
- Tallers d'alumini.
- Planxisteria.
- Sales de concert.
- Centres docents de música, teatre, dansa i similars.
- Cafè teatre i cafè concert.
- Taller de reparació de vehicles amb planxisteria.

Grup II entre 90 – 94 dB(A)

- Bars musicals.
- Restaurants musicals sense música produïda en directe.
- Jocs i apostes, recreatius i esportius.
- Tallers mecànics.
- Fusteries, ebenisteries i similars.
- Túnel de rentat de vehicles.
- Obradors industrials.

Grup III entre 85 – 89 dB (A)

- Activitats de restauració que disposin d'equip de reproducció sonora amb un nivell  $L_{Aeq,60s}$  superior a 75 dB(A) a 1 metre de la font.
- Botigues de pa i pastisseria amb obrador.
- Impremtes, copisteries i similars.
- Tallers de confecció i similars.
- Bugaderies, tintoreries.
- Tallers d'enquadernació.
- Botigues d'exposició i venda d'animals.
- Botigues d'animals de companyia. Activitats d'alberg i/o reproducció i nuclis zoològics.
- Garatges i aparcaments.
- Establiments alimentaris en règim d'autoservei.



Dijous, 28 de maig de 2015

---

- Gimnasos.
- Atraccions recreatives.
- Carnisseries amb obrador.
- Centres de culte.
- Taller de reparació de vehicles sense planxisteria.

Grup IV inferior o igual a 84 dB(A)

- Activitats de restauració que no disposin d'un sistema de reproducció de so.
- Activitats de restauració que disposin d'equip de reproducció sonora amb un nivell  $L_{Aeq,60s}$  inferior o igual a 75 dB(A) a 1 metre de la font.
- Comerços alimentaris especialistes i polivalents alimentaris.
- Comerços no alimentaris.
- Especialistes alimentaris amb degustació.
- Magatzems.
- Consultoris mèdics i clíniques.
- Oficines, despatxos o serveis d'ús administratiu.
- Residències, casals i similars.
- Botigues de pa i pastisseria sense obrador i/o terminal de cocció.
- Activitats culturals i socials (exposicions, museus, sales de conferències...).
- Ludoteques.
- Locutoris.
- Centres veterinaris.
- Altres centres docents.
- Altres tallers.

Annex 12. Contingut mínim dels informes de mesurament

Els informes tècnics presentats a l'Ajuntament que es deriven d'un mesurament sonomètric o de vibracions realitzats pels tècnics competents o empresa acreditada han de contenir, com a mínim:

1. Antecedents (peticionari, dates de l'informe i dels mesuraments, identificació,...).
2. Objecte dels mesuraments.
3. Procediment de mesurament. Breu descripció, referències normatives.
4. Descripció de la sensibilitat acústica de la zona d'acord amb el mapa de capacitat acústica. Entorn dels mesuraments (característiques urbanístiques i zonificació, descripció de l'entorn, receptors i/o nuclis habitats més exposats...).
5. Fonts de soroll: localització i descripció general, característiques de les fonts de soroll, característiques del soroll (presència de fases, components tonals, impulsius, baixa freqüència...). En la mesura que sigui possible s'ha de donar informació de la font de soroll amb fotografies.
6. Descripció dels punts de mesurament escollits i ubicació gràfica (en croquis, plànol...).

Dijous, 28 de maig de 2015

---

7. Equips de mesurament (marca, model i número de sèrie) i estat de calibració (sonòmetre, calibrador,...). Resultats de la verificació inicial i final.
8. Descripció del mesurament i resultats. Identificació del punt, dia i hora, tècnic responsable, unitats i paràmetre, temps d'integració, intervals de mesurament, característiques, resultats obtinguts..., indicant per a cada una les possibles incidències que puguin afectar el resultat i la percepció qualitativa del tècnic.
9. Condicions meteorològiques existents, en el cas de mesuraments en ambient exterior.
10. Determinació dels nivells d'immissió.
11. Avaluació i compliment (càlculs i anàlisis, avaluació del compliment de la normativa que sigui d'aplicació...).
12. Conclusions amb taules resumides.
13. Data i signatura dels tècnics responsables dels mesuraments.
14. Annexos, si s'escau, on pot haver-hi plànols, fotografies, gràfics,...

Vilanova i la Geltrú, 18 de maig de 2015  
El secretari general, Isidre Martí i Sardà