

Dijous, 20 de febrer de 2014

ADMINISTRACIÓ LOCAL

Ajuntament de Cabrils

ANUNCI

Es fa públic, per a coneixement general, que el Ple de l'ajuntament de Cabrils, en la sessió ordinària de data 28 de novembre de 2013, adoptà l'acord d'aprovar inicialment la modificació de l'ordenança municipal reguladora de les llicències d'accés de vehicles a locals i sotmetre-la a informació pública per un període de trenta dies, sense que s'hagin presentat reclamacions ni al·legacions durant el termini d'informació pública.

Tanmateix, es fa públic el text íntegre de l'Ordenança esmentada, que s'insereix a continuació, amb l'avertiment que entra en vigor un cop transcorregut el termini de quinze dies a què fan referència els articles 65.2 i 70.2 de la Llei 7/1985, de 2 d'abril, reguladora de les bases del règim local.

Contra els acords anteriors, que esgoten la via administrativa, els interessats poden interposar recurs contenciós administratiu davant la Sala d'aquesta jurisdicció del Tribunal Superior de Justícia de Catalunya en el termini de dos mesos a comptar des de l'endemà de la data de la seva publicació, si bé prèviament caldrà comunicar a aquest Ajuntament el fet de la interposició del recurs. No obstant això, s'hi pot interposar qualsevol altre recurs si es considera procedent.

Annex.- Ordenança municipal reguladora de les llicències d'accés de vehicles a locals, recintes o habitatges a través de les voreres, vorades o altre espai de domini públic.

ARTICLE 1. OBJECTE.

L'objecte d'aquesta ordenança és regular l'accés de vehicles des de la via pública als locals, recintes o habitatges tan unifamiliars com plurifamiliars, o a l'inrevés, a través de la vorera, vorada o un altre espai de domini públic, amb independència o no de modificar-se l'estructura, i convenientment senyalitzat amb la placa corresponent. Constitueix un ús comú especial de béns de domini públic i, en conseqüència, estarà subjecte a llicència municipal, d'acord amb les especificacions d'aquesta Ordenança, i al pagament de qualsevol tribut i ingrés de dret públic que li sigui d'aplicació, segons les disposicions vigents en cada moment.

No es permet l'estacionament de cap vehicle davant d'un gual senyalitzat correctament i autoritzat.

ARTICLE 2. ÀMBIT.

L'àmbit d'aplicació d'aquesta ordenança és el terme Municipal de Cabrils.

ARTICLE 3. DEFINICIÓ.

1.- S'entén per gual a la via pública l'espai delimitat de la vorera i/o vorada sobre el que es concedeixi l'ús privatiu a una persona física o jurídica per tal de fer possible l'entrada i sortida de vehicles a l'interior d'una finca.

2.- S'entén per entrades de vehicles sense gual, les obertures que comuniquen directament des de la via pública a un local, recinte o habitatge.

3.- L'autorització d'accés de vehicles es necessària per les entrades de vehicles sense gual i pels guals, amb independència que per accedir a les finques o locals s'hagi de modificar o no l'estructura de la vorera i/o vorada.

ARTICLE 4. TITULARITAT DE LA LLICÈNCIA.

Podran ser titulars de la corresponent llicència d'accés de vehicles a locals, recintes o habitatges:

- Els propietaris o els arrendataris dels habitatges.
- Els industrials mentre realitzin una activitat lícita en un local i disposin de les autoritzacions i llicència ambiental que correspongui.

Dijous, 20 de febrer de 2014

- Les comunitats de propietaris quan es sol·liciti un gual en un edifici on hi hagi diferents propietaris i/o arrendataris i l'entrada al garatge o zona privativa d'aparcament sigui comuna a tots ells.

- A més de persones jurídiques.

ARTICLE 5. CONTINGUTS DE LA LLICÈNCIA D'ACCÉS DE VEHICLES A LOCALS, RECINTES O HABITATGES.

La llicència expressarà la seva condició d'atorgament per raons d'interès públic, d'urbanització i ordenació del trànsit, la identificació del seu titular, la ubicació del gual autoritzat, les característiques de la senyalització i disseny de la vorada d'acord amb els fixats a l'annex d'aquesta ordenança, així com la resta de condicions que s'escaiguin.

ARTICLE 6. CONDICIONS DE CONCESSIÓ DE LLICÈNCIES.

a) La llicència que autoritzarà l'accés a vehicles que tindrà caràcter discrecional i podrà ser revocada temporal o definitivament per necessitat d'urbanització, de regulació del trànsit, o altres d'interès públic. L'Ajuntament es reserva la facultat d'efectuar les modificacions que consideri necessàries, per canvi de circumstàncies en la via pública o per raons d'interès públic, previ informe tècnic i audiència de l'interessat, sense haver-hi lloc, en cap cas, a indemnització o compensació de cap mena. Si la llicència es revoqués definitivament, les actuacions de reposició aniran a càrrec de l'Ajuntament.

b) La llicència d'accés a vehicles no comportarà automàticament la llicència d'obres quan aquestes siguin necessàries per a l'adequació o senyalització del gual corresponent, d'acord amb les oportunes indicacions tècniques referents als elements urbans a emprar. L'ajuntament podrà en tot moment comprovar la correcta execució de les obres del gual així com la seva conservació.

c) En cas que per l'autorització del gual sigui necessària la realització d'algun tipus d'obra o intervenció caldrà sol·licitar la preceptiva llicència d'obres on es justifiqui de forma clara les obres a realitzar a la via pública.

d) Per tal d'obtenir la llicència d'accés, caldrà justificar que el local reuneix les indicacions següents:

a) Que el tipus d'activitat disposa de la corresponent llicència ambiental i que l'activitat exigeix necessàriament l'entrada i sortida de vehicles.

b) Complir els requisits, que exigeixen les Ordenances d'edificació, industrials, comercials i d'altres vigents que en el moment de la sol·licitud, en tot allò que afecti la protecció contra incendis, ventilació i superfície mínima per plaça d'aparcament.

c) Que la porta d'accés tingui una amplada mínima de DOS (2) METRES.

e) Les autoritzacions d'accés a vehicles emparats en les llicències seran d'ús permanent amb efectes durant les vint-i-quatre hores del dia.

f) L'ajuntament lliurarà als interessats la placa municipal de senyalització del gual i per la qual s'haurà de satisfer la taxa fixada en les ordenances fiscals.

g) L'espai d'ús que es concedirà sobre la vorera tindrà una amplària igual a la de l'entrada d'accés al recinte. Aquesta amplària es podrà augmentar a petició de l'interessat, per motius de dificultat de maniobra del vehicle, sempre que es justifiqui convenientment i amb informe favorable de la Policia Local i els Serveis Tècnics Municipals.

h) Com a criteri general, no s'autoritzarà cap entrada de vehicles quan la seva ubicació coincideixi amb un pas de vianants degudament senyalitzat. Si excepcionalment, a criteri dels serveis municipals, la persona interessada justifica suficientment la impossibilitat física d'accedir al local per un altre indret que no sigui el coincident amb el pas de vianants i, per tal de facilitar l'accés del vehicle, fos necessari efectuar el corresponent rebaix a la vorera, aquest gual s'haurà d'adaptar al model previst per a persones amb mobilitat reduïda.

i) Quan es sol·liciti llicència de gual per a un immoble situat en una via quina amplada es consideri insuficient per permetre les maniobres d'entrada i sortida de vehicles, es podrà prohibir l'aparcament en la vorada oposada del davant del gual, previ informe favorable de la Policia Local i dels Serveis Tècnics Municipals, que seran els que assenyalaran quina serà la zona en la que s'aplicarà la prohibició.

Dijous, 20 de febrer de 2014

ARTICLE 7. CARACTERÍSTIQUES I CONDICIONS DE GUALS.

1. Les característiques de disseny i materials utilitzables en la construcció dels guals són els fixats a l'annex d'aquesta ordenança, segons models oficials de gual, i s'hauran d'ajustar a les prescripcions en matèria de supressió de barreres arquitectòniques vigents i seran d'aplicació en tots els guals nous que es constitueixin a partir de l'entrada en vigor d'aquesta Ordenança.
2. Excepcionalment, un projecte d'urbanització podrà fixar un model de rebaix a la vorera diferent dels establerts, sempre que es justifiqui adequadament la seva conveniència, en relació a la importància i magnitud de l'operació urbanística, així com per la seva singularitat.
3. En aquests casos, el model que s'estableixi serà unitari per a tot l'àmbit del projecte d'urbanització i hi quedarà consolidat, de manera que les reparacions, reposicions i/o nous guals en el sector s'hauran de fer seguin el mateix model.
4. En determinades situacions especials derivades de la seguretat viària, urbanístiques, etc., es podrà establir una amplada diferent de gual, la qual serà l'estrictament necessària per a l'accés dels vehicles.
5. Les solucions descrites en l'annex es podran modificar, si els Serveis Tècnics municipals ho decideixen, per tal de facilitar l'accés de vehicles als locals, recintes o habitatges en els casos en què per dificultats de rasant es pugui preveure la interacció vehicle-vorada. En els carrers i places de prioritat invertida en els quals no hi hagi vorera, els propietaris no hauran de fer cap obra a la via pública. Els materials utilitzats en l'acabat superficial de les voreres i vorades que s'hagin de modificar amb un gual seran de les mateixes característiques que els de la vorera adjacent.
6. El rebaix de la vorera afectarà com a màxim de SEIXANTA CENTÍMETRES (60 cm.) més propers a la calçada. Per tant, la resta de la vorera es mantindrà amb el seu rasant original i conservant una amplada mínima de NORANTA CENTÍMETRES (90 cm.) d'acord amb el que preveu el Decret 100/1984, de 10 d'abril de la Generalitat de Catalunya sobre SUPRESSIÓ DE BARRERES ARQUITECTÒNIQUES. Qualsevol adequació necessària, originada pel desnivell del carrer, entre el pla inclinat de la vorera i el pla horitzontal d'accés al local, s'efectuarà dins de la finca afectada, a partir de la línia de façana, excepte en els carrers amb molt pendent, en els quals els serveis Tècnics Municipals hauran d'autoritzar el canvi de rasant de la vorera.

ARTICLE 8. SENYALITZACIÓ.

Al costat de l'accés al local, visible des de la calçada i a una alçada màxima de DOS METRES i 20 CENTÍMETRES (2,20 m.) sobre el nivell de la vorera, s'haurà de col·locar un senyal normalitzat, les característiques del qual fixarà l'Ajuntament, amb la indicació del núm. de Registre Fiscal.

La senyalització indicada haurà de mantenir-se en perfecte estat de conservació i queda prohibida qualsevol altra senyalització referent a la llicència d'accés de vehicles.

ARTICLE 9. DISTÀNCIES A ELEMENTS URBANÍSTICS.

Els límits del gual, estaran situats a més de CINQUANTA CENTÍMETRES (50 cm.) de qualsevol arbre, columna de l'enllumenat públic o altres elements del mobiliari urbà i si això no és possible, caldrà efectuar-ne el trasllat a càrrec del titular de la petició de la llicència de gual, si fos possible, amb la autorització prèvia corresponent.

ARTICLE 10. PROHIBICIÓ D'ACCÉS.

Queda prohibida qualsevol altra forma d'accés mitjançant rampes o elements equivalents, provisionals o definitius (com cossos de fusta, metàl·lics o d'obra a la rigola etc.), que permetin l'accés rodat a les finques per sobre de la vorera.

ARTICLE 11. GUAL PER A OBRES.

Les obres d'enderrocament, reparació o nova construcció d'edificis, i altres activitats que exigeixin el pas de camions per damunt de la vorera, comportaran la construcció del gual corresponent, i amb l'obligació de mantenir-lo en tot moment transitable per als vianants, i de reconstruir la vorera un cop finalitzats els treballs que exigeixen el pas dels vehicles. La fiança que es constitueixi per a la llicència d'obres haurà de respondre de la reparació i conservació de la vorera.

Dijous, 20 de febrer de 2014

ARTICLE 12. CONDICIONS DE CONSERVACIÓ DEL PAVIMENT.

El paviment es mantindrà permanentment en perfectes condicions de conservació. Les obres de construcció, reparació, reforma, supressió i d'altres que necessiti el gual, es faran mitjançant llicència municipal per part del titular de la llicència i seran a càrrec d'aquest titular.

ARTICLE 13. DRETS I OBLIGACIONS.

Drets.

El titular d'una llicència d'accés de vehicles té dret d'ús de l'accés en les condicions que estableixi la llicència, així com a reclamar de l'Administració l'adopció de mesures per tal de restablir les condicions normals d'ús del gual, en cas d'obstaculització del mateix per altres vehicles o objectes.

Obligacions.

El titular de l'autorització d'accés de vehicles estarà obligat a:

1. Recepcionar la senyalització que l'Ajuntament estableixi com obligatòria, quedant anul·lada qualsevol altra senyalització diferent a la lliurada per l'Ajuntament.
2. Col·locar en lloc visible la placa senyalitzadora numerada que els subministrarà l'Ajuntament. Aquesta placa serà vàlida només per a l'adreça que consti a la llicència.
3. Efectuar en el gual, al seu càrrec, quantes obres ordinàries i extraordinàries ordeni l'Ajuntament en funció de la llicència atorgada.
4. Renovar el paviment de la vorera i de la calçada de la zona corresponent al gual quan resulti malmesa per la negligència del titular o usuaris del mateix, previ l'informe tècnic corresponent.
5. Retornar la vorera i la vorada de la zona corresponent al gual al seu estat original, un cop s'hagi anul·lat la llicència de gual.
6. L'operació de substitució de la vorada anirà a càrrec del titular de la llicència i haurà de ser supervisada pels tècnics de l'Ajuntament. La vorera s'haurà d'adaptar a l'homologada per l'Ajuntament d'acord amb l'annex adjunt.
7. Abonar les taxes municipals previstes a les ordenances fiscals.

ARTICLE 14. REVOCACIÓ DE LLICÈNCIES.

Les llicències s'han d'entendre atorgades sens perjudici de tercers i són essencialment revocables per raons d'interès públic. Conseqüentment, l'Administració municipal podrà, en qualsevol moment, revocar la llicència i, si s'ha construït el gual, requerir al titular perquè el suprimeixi i deixi la vorera en el seu estat original. La denegació de les sol·licituds i la revocació de les llicències seran sempre motivades.

ARTICLE 15. DOCUMENTACIÓ I PROCEDIMENT.

Documentació:

Per sol·licitar la llicència caldrà presentar la documentació que es relacionarà, i que s'acompanya a la present ordenança com annex número 5 i 6:

- a) Sol·licitud de llicència d'entrades d'accés de vehicles. (veure annex 5).
- b) Fotocòpia del DNI, CIF o permís de residència del titular de la llicència.
- c) Fotocòpia del títol de propietat o contracte de lloguer (només en el cas que el titular de la llicència no sigui el titular cadastral de la finca).
- d) Autorització escrita, en cas de no ser el propietari de l'habitatge o local.
- e) Fotocòpia de la llicència d'activitat, si s'escau.

Dijous, 20 de febrer de 2014

f) En el cas d'aparcaments comunitaris:

- Declaració jurada (annex 6).
- Escripura d'obra nova i divisió horitzontal on constin el número de places d'aparcament.

Procediment:

1. Rebuda la sol·licitud amb la documentació justificativa, el servei corresponent procedirà a analitzar la seva suficiència i en el cas que es detectin deficiències es requerirà al sol·licitant perquè les esmeni abans de 10 dies.
2. La policia local i els serveis tècnics de l'ajuntament, si s'escau, emetran informe preceptiu previ a la concessió de la llicència, podent realitzar les visites d'inspecció i les comprovacions que creguin convenients a l'emplaçament pel qual se sol·licita la llicència.
3. En el termini de tres mesos des de la data de sol·licitud, es dictarà resolució atorgant o denegant la llicència i practicant la liquidació. Sens perjudici de les suspensions que es produeixin en els supòsits previstos a la normativa general sobre procediment administratiu, si en aquest termini no s'ha notificat una resolució expressa, la llicència s'ha d'entendre denegada en la mesura que el seu atorgament comportaria facultats sobre el domini públic.

ARTICLE 16. TAXES.

Els drets de llicència resten subjectes a les taxes que fixin les ordenances fiscals vigents.

ARTICLE 17. PÈRDUA D'EFFECTES DE LES LLICÈNCIES D'ACCÉS DE VEHICLES.

Les autoritzacions d'accés de vehicles perdran els seus efectes en els supòsits següents:

- a) Per no conservar en les condicions adequades el seu paviment o la seva senyalització després que l'Ajuntament hagi advertit al seu titular.
- b) Per no utilitzar-lo o fer-ho de forma indeguda, sense poder acreditar que l'espai i/o local a què dóna accés el qual mantingui una activitat que requereixi l'accés de vehicles.
- c) Per manca de col·locació en lloc visible de la placa oficial senyalitzadora corresponent.
- d) Per variar les circumstàncies segons les quals es va concedir la llicència o perquè així ho exigeixi l'interès públic.
- e) A petició del titular, prèvia reposició del paviment de la vorera i vorada al seu estat anterior, d'acord amb els paviments contigus.
- f) Per manca de pagament de la taxa o altres conceptes que es derivin de l'aprofitament especial.

ARTICLE 18. SUBSTITUCIÓ DE LES PLAQUES SENYALITZADORES.

Els titulars d'autoritzacions que, per sostracció o per qualsevol altre motiu, es vegin privats de la placa de senyalització numerada corresponent, ho posaran en coneixement de l'Ajuntament, el qual amb les comprovacions prèvies que consideri adients, sol·licitarà un duplicat de la placa en qüestió o determinarà, si s'escau, l'anul·lació d'aquesta placa i l'assignació d'una de nova a l'interessat, previ pagament de la taxa corresponent de la placa.

ARTICLE 19. REQUERIMENT DE GUALS SENSE LLICÈNCIA.

1. En cas que es construeixi un gual o que accedeixin vehicles de la via pública a un local o recinte sense haver obtingut la llicència, l'Ajuntament requerirà al titular de l'activitat, o a l'arrendatari o propietari del local, perquè en el termini de quinze dies reposi a càrrec seu, la vorera al seu estat anterior, o si es reuneixen els requisits necessaris, perquè tramiti l'oportuna llicència. En aquest cas, s'haurà d'incoar el pertinent procediment sancionador del qual es derivarà, si s'escau, la corresponent sanció.
2. Sense perjudici i amb independència de la infracció que pugui constituir, l'Ajuntament adoptarà quan es detectin usos privatis o especials de la via pública sense llicència o sense ajustar-se a aquesta, les mesures cautelars que en l'exercici de les seves potestats de domini siguin adients en dret per tal de reinstaurar els espais a l'estat anterior al de la pertorbació. Les despeses que originin l'adopció de les mesures cautelars aniran a càrrec dels responsables de la pertorbació.

Dijous, 20 de febrer de 2014

3. En concret, i prèvia audiència de l'interessat:

- a) S'impedirà mitjançant la col·locació de mecanismes d'obstaculització idonis i proporcionats, l'ús d'espais destinats a gual sense la preceptiva llicència o sense ajustar-se a la prèviament concedida.
- b) Es revocarà la llicència concedida en el cas que s'evidenciï un ús de l'espai autoritzat diferent o contrari al que va motivar la seva concessió, sense perjudici que es pugui sol·licitar nova llicència adaptada a les noves circumstàncies.
- c) Es retiraran els elements i objectes de la via pública que ocupin sense llicència els espais destinats a gual, dificultant o obstaculitzant el seu ús. En el cas dels vehicles s'estarà al que estableix el text articulat de la Llei sobre trànsit, circulació de vehicles a motor i seguretat viària, aprovat pel Reial Decret Legislatiu 339/90, de 2 de març, no essent requisit l'audiència prèvia.

4. Les persones que per frau o negligència modifiquin les condicions originàries de la via per tal de fer un ús de la mateixa no legalitzable mitjançant llicència, estaran obligades a reposar les condicions de la via a l'estat previ a la seva modificació o transformació.

5. En el cas de no es reposi la via al seu estat original en el termini conferit, l'executarà subsidiàriament l'Ajuntament, que podrà reclamar per via executiva les despeses originades a l'autor dels actes, cas de no abonar-les en via voluntària.

ARTICLE 20. SOL·LICITUD DE MODIFICACIONS, CANVIS DE TITULARITAT I BAIXA DE LES LLICÈNCIES.

1. Les ampliacions d'amplària dels guals, la transmissió de la titularitat de la llicència i la baixa de les mateixes, requeriran la prèvia autorització municipal, que haurà de ser sol·licitada pel titular de la llicència justificant els motius de la seva petició.

2. La tramitació de les sol·licituds esmentades estaran sotmeses:

- a) A l'acreditació d'estar al corrent de pagament de les taxes municipals referents a l'entrada de vehicles, així com trobar-se constituïda la fiança adient.
- b) L'Ajuntament podrà demanar les justificacions documentals i fer les comprovacions prèvies que cregui convenientes.
- c) El canvi de titularitat de la llicència de gual requerirà la justificació de la propietat o dret a ús de l'indret afectat pel sol·licitant i les condicions d'aquestes llicències s'adaptaran a les circumstàncies de fet i de dret del lloc pel qual se sol·liciten.
- d) La resolució de baixes, requerirà la prèvia realització de les accions materials necessàries per reposar la configuració i senyalització física de l'espai sobre el que es concedeix el gual, així com la devolució de la placa numerada de senyalització de gual a la unitat competent d'aquest Ajuntament.

RÈGIM SANCIONADOR.

ARTICLE 21. CLASSIFICACIÓ DE LES INFRACCIONS.

Les infraccions a les disposicions d'aquesta ordenança poden constituir faltes lleus i greus.

ARTICLE 22. FALTES LLEUS.

Constitueix falta lleu qualsevol acció o omissió que impliqui infracció d'aquesta ordenança i en concret:

- a) La senyalització de gual de forma diferent a la que correspon d'acord amb la present ordenança, amb la llicència concedida o les ordres de l'ajuntament.
- b) L'incompliment de les instruccions i ordres donades per l'Ajuntament.

ARTICLE 23. FALTES GREUS.

Es consideren faltes greus:

Dijous, 20 de febrer de 2014

- a) Accedir des de la calçada als immobles amb vehicles, sense haver obtingut la preceptiva llicència d'accés de vehicles.
- b) Accedir des de la calçada als immobles mitjançant rampes d'instal·lació provisional, o altres elements mòbils sense haver obtingut una autorització especial.
- c) Traslladar, amb motiu de la construcció d'un gual, senyals de circulació, arbres o altres elements de mobiliari urbà sense haver rebut la preceptiva autorització ni les instruccions pertinents per part dels serveis municipals.
- d) No complir els requisits de senyalització de gual previstos a l'article 8 de la present ordenança.
- e) Construir el gual sense tenir en compte les prescripcions tècniques previstes a l'article 7 d'aquesta ordenança.
- f) No complir qualsevol de les obligacions previstes a l'article 7 d'aquesta ordenança.
- g) No comunicar a l'Ajuntament la pèrdua o sostracció de la placa de gual en el termini de dos mesos.
- h) La manca reiterada de compliment de les instruccions i ordres donades per l'Ajuntament.
- i) La senyalització i modificació de la senyalització quan suposi un major aprofitament no ajustat a la llicència concedida o a les ordres de l'Ajuntament.
- j) La comunicació dolosa de dades falses o inexactes a l'Ajuntament per a l'obtenció de la llicència de gual.
- k) Utilitzar la placa numerada en un lloc diferent de l'autoritzat.
- l) La comissió de dues faltes lleus en el període d'un any.
- m) No retirar el titular del gual la placa de senyalització en cas que deixi de pagar-ne la llicència.

ARTICLE 24. COMPATIBILITAT D'INFRACCIONS.

Les infraccions que s'estableixen en aquesta ordenança són independents i compatibles amb les infraccions urbanístiques derivades de la realització d'obres sense llicència o sense ajustar-se a les condicions de la llicència.

ARTICLE 25. RESPONSABLES.

Són responsables de les infraccions:

- a) Els titulars de les llicències. En el cas que es tracti de persones jurídiques, se seguirà el tràmit previst en el procediment de derivació de responsabilitat als efectes que aquesta recaigui en els administradors i/o legals representants.
- b) Les persones que realment utilitzin els seus guals a títol privatiu, encara que no siguin els titulars de la llicència.
- c) La responsabilitat administrativa per les infraccions a què fa referència aquesta ordenança serà, en tot cas, solidària i independent de la responsabilitat civil, penal o d'altre ordre que es pogués exigir a les persones interessades.

ARTICLE 26. SANCIONS.

1. Les faltes lleus poden ser sancionades amb multa de fins a 300 EUR.
2. Les faltes greus poden ser sancionades amb multa de 300 fins a 1.500 EUR.
3. La comissió d'una infracció no pot resultar en cap cas més beneficiosa per a l'infractor que el compliment de les normes infringides, en aplicació de l'article 112.4 del Reglament d'obres, activitats i serveis dels ens locals. A aquest efecte, les sancions previstes en els punts 1 i 2 d'aquest article es podran incrementar fins al màxim del benefici obtingut.
4. La imposició de sancions no exonera l'infractor de la seva responsabilitat de restablir la realitat física alterada, ni del rescabament de danys i perjudicis a l'Administració quan sigui procedent.

Dijous, 20 de febrer de 2014

ARTICLE 27. GRADACIÓ DE SANCIONS.

Per tal de graduar les sancions, s'haurà de tenir en compte:

- a) El fet que l'objecte de la infracció no sigui autoritzable, es considerarà causa agreujant.
- b) L'existència d'intencionalitat o reiteració, serà causa agreujant.
- c) La reincidència, per la comissió en el termini d'un any de més d'una infracció de la mateixa naturalesa, serà causa agreujant.
- d) Es considerarà com a atenuant la circumstància que l'infractor repari les deficiències comprovades en un termini de quinze dies des del moment de la inspecció.

ARTICLE 28. COMPETÈNCIA SANCIONADORA.

És aplicable a les sancions el procediment sancionador regulat per la legislació general sobre el procediment administratiu comú. No obstant això, en el cas de les sancions lleus s'aplicarà el procediment simplificat, d'acord amb el que s'estableix al Decret 278/1993, de 9 de novembre, sobre procediment sancionador.

La sanció de les infraccions previstes a la present ordenança, així com la disposició de les mesures cautelars i de reposició previstes, correspondrà a l'alcalde/ssa, sense perjudici de la delegació que es pugui conferir als regidors integrants del Govern Municipal.

DISPOSICIONS ADDICIONALS.

Primera. Les llicències que autoritzin la construcció de guals en carrers no urbanitzats, s'atorgaran sempre amb caràcter provisional i a precari, sens perjudici de la seva anul·lació per causes derivades d'una futura urbanització.

Segona. En tot allò no previst en aquesta Ordenança, s'estarà al règim normatiu establert al Reglament de Patrimoni dels Ens Locals, aprovat per Decret 336/88, de 17 d'octubre, al Decret Legislatiu 2/2003, de 28 d'abril, pel qual s'aprova el Text refós de la Llei municipal i de règim local de Catalunya, i a la Llei 7/1985, de 2 d'abril, reguladora de Bases de règim local.

DISPOSICIONS TRANSITÒRIES.

Tots aquells guals que no estiguin en òptimes condicions de seguretat, així com tots aquells que no disposin de la preceptiva llicència, s'hauran d'adaptar a les prescripcions d'aquesta Ordenança, excepte en la configuració de la vorada, en el termini de dos mesos a partir del requeriment d'aquest Ajuntament.

Transcorregut l'esmentat termini havent fet cas omís al requeriment efectuat per l'Ajuntament, el gual perdrà el seu efecte, independentment encara que es trobi al corrent de pagament de la taxa municipal per entrada de vehicles i, no es procedirà, en cap cas, a la retirada dels vehicles que es trobin estacionats al davant del seu accés per part de la policia local.

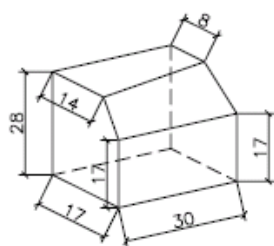
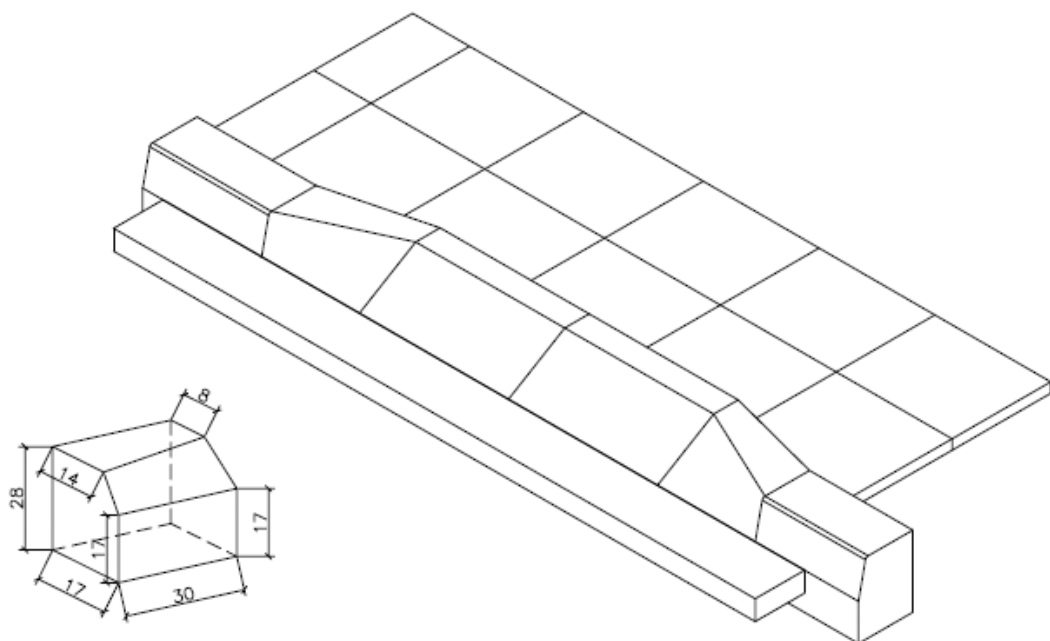
DISPOSICIÓ FINAL.

Aquesta Ordenança entrarà en vigor conforme a allò que s'estableix a l'article 70.2 de la Llei 7/1985, de 2 d'abril, reguladora de les bases de règim local i a l'article 66.1 del decret 179/1995, de 13 de juny, pel qual s'aprova el Reglament d'obres, activitats i serveis dels ens locals de Catalunya.

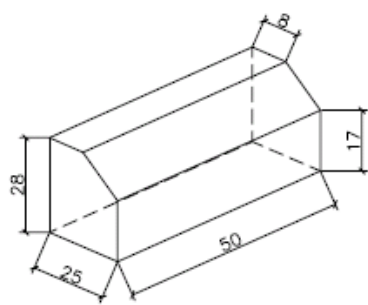
Dijous, 20 de febrer de 2014

ANNEX 1: ACCÉS DELS VEHICLES PER A VORERES D'AMPLÀRIA ENTRE 1,10 I 1,55 M.

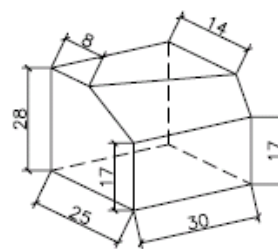
Formigó (F-20) / Granit (G-40).



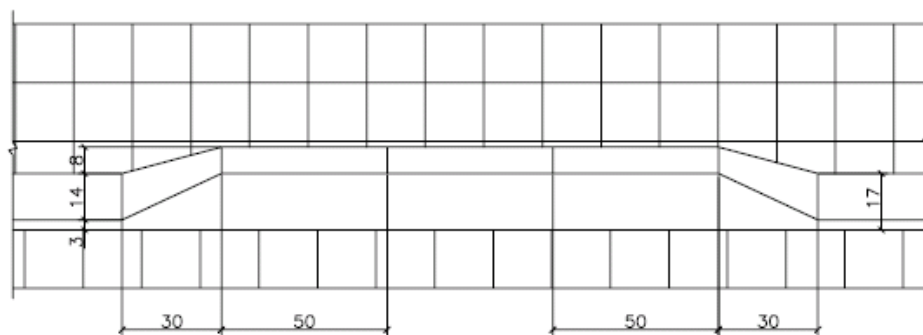
PEÇA LATERAL
ESQUERRA



PEÇA CENTRAL



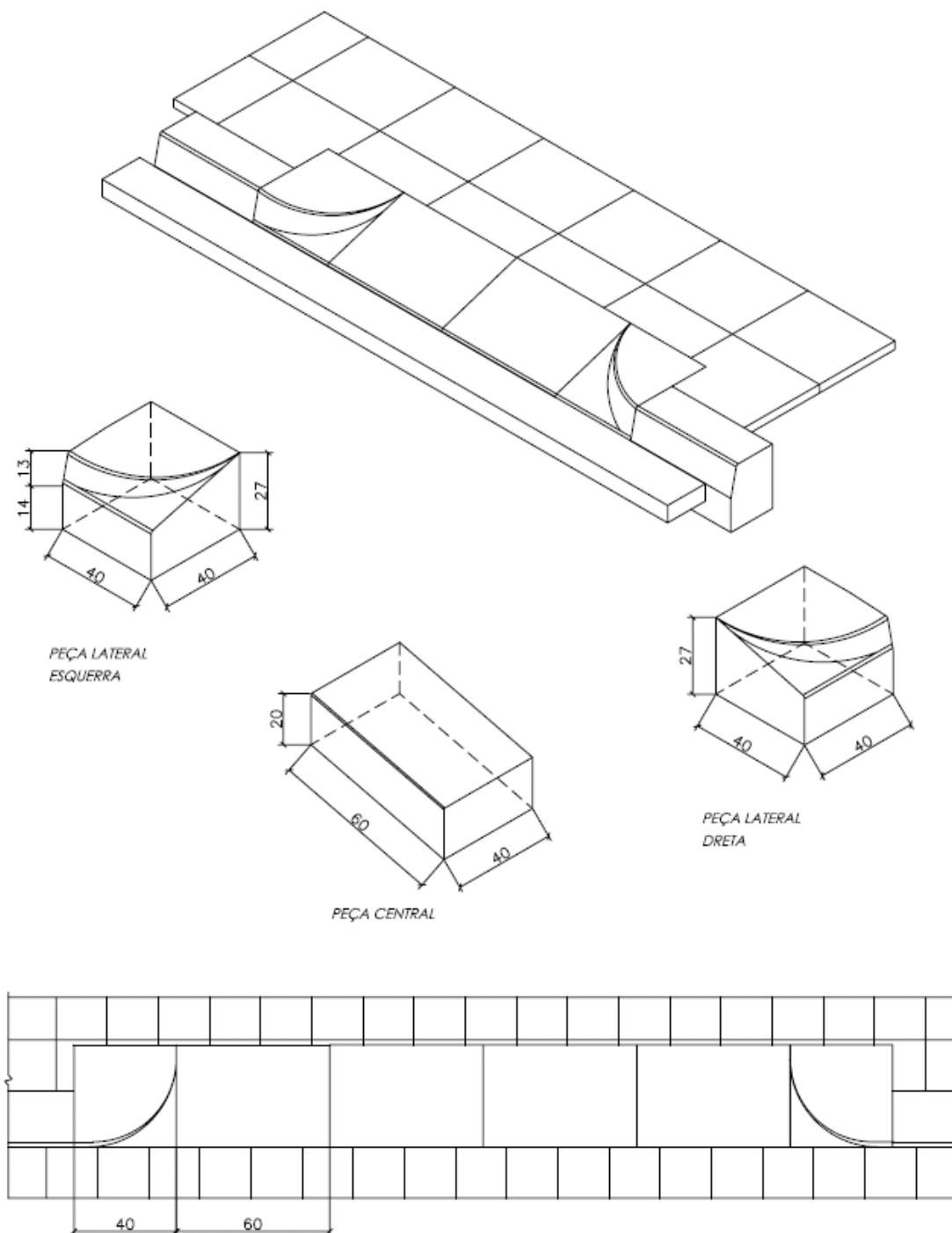
PEÇA LATERAL
DRETA



Dijous, 20 de febrer de 2014

ANNEX 2: ACCÉS DELS VEHICLES PER A VORERES DE MÉS DE 1,55 M A 2,15 M.

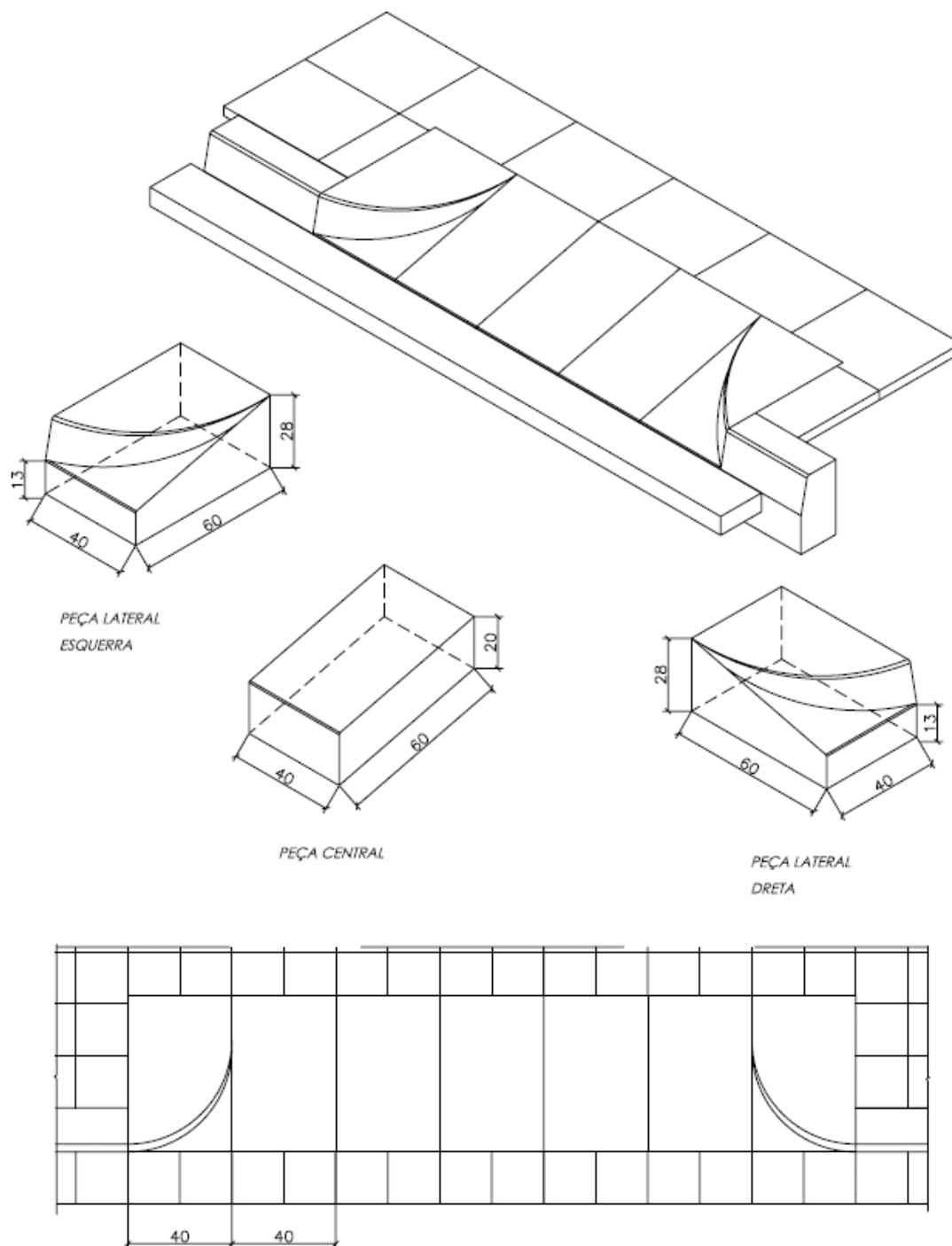
Formigó (F-40) / Granit (G-40).



Dijous, 20 de febrer de 2014

ANNEX 3: ACCÉS DELS VEHICLES PER A VORERES DE MÉS DE 2,15 M.

Formigó (F-60) / Granit (G-60).



Dijous, 20 de febrer de 2014

ANNEX 4: ACCÉS DELS VEHICLES PER A VORERES INFERIOR A 1,10 M.

A les zones on la vorada existent és del tipus vorada-rigola en una sola peça de formigó prefabricat, s'admet la formació de guals amb depressió de la vorera sempre i quan el pendent màxim no superi el 12 %.

Per motius de seguretat en cap cas es podrà reomplir la zona de la rigola amb qualsevol material destinat a la formació de rampes per remuntar la vorada.

ANNEX 5: SOL·LICITUD LLICÈNCIA D'ACCÉS DE VEHICLES A LOCALS, RECINTES O HABITATGES A TRAVÉS DE LES VORERES, VORADES O ALTRE ESPAI DE DOMINI PÚBLIC.

DADES DEL SIGNANT.

Cognoms, nom:		DNI
Telèfon:	Mòbil:	e-mail:

DADES DE L'INTERESSAT (titular de la llicència).

Cognom, nom / Denominació social:		
DNI / CIF:		
Domicili:	Núm:	
Municipi:	CP:	
Telèfon:	Mòbil:	e-mail

DADES A EFECTES DE NOTIFICACIÓ.

Cognom, nom / Denominació social:		
DNI / CIF:		
Domicili:	Núm:	
Municipi:	CP:	
Telèfon:	Mòbil:	e-mail

EXPOSO:

Que desitjo obtenir la llicència d'accés de vehicles a locals, recintes o habitatges a través de les voreres, vorades o altre espai de domini públic a la finca del carrer amb referència cadastral, amb una longitud de metres.

A tal efecte adjunta la següent documentació:

- Fotocòpia del DNI, CIF o permís de residència del titular de la llicència.
- Fotocòpia del títol de propietat o contracte de lloguer (només en el cas que el titular de la llicència no sigui el titular cadastral de la finca).
- Autorització escrita, en cas de no ser el propietari de l'habitatge o local.
- Fotocòpia de la llicència d'activitat, si s'escau.
- En el cas d'aparcaments comunitaris i/o de característiques especials:
 - Declaració jurada (annex 6).
 - Escripura d'obra nova i divisió horitzontal on constin el número de places d'aparcament.

Dijous, 20 de febrer de 2014

Per tot això,

SOL·LICITO:

Que em sigui atorgada la llicència per a la utilització privativa o aprofitament especial de la via pública amb entrades de vehicles a través de voreres, vorades o de qualsevol altre espai de domini públic local, i autoritzo l'Ajuntament per practicar la liquidació tributària per aquest concepte.

Cabrils,

Il·lma. Sra. Alcaldessa - Presidenta de l'Ajuntament de Cabrils

ANNEX 6: DECLARACIÓ JURADA (només per les comunitats de propietaris).

REPRESENTANT:

_____, amb DNI _____, veí/veïna d _____, amb domicili a _____ núm. _____ escala _____ bloc _____ pis _____ porta _____ casa/portal _____ CP _____, telèfons _____ i correu electrònic _____,

DECLARO:

1. Que la llicència sol·licitada és exclusivament per a l'entrada i sortida de vehicles i no comporta l'autorització per a l'ús i aprofitament de l'espai reservat per a altres finalitats diferents d'aquesta.

2. Que ni el carrer d'accés ni les altres circumstàncies concurrents no impedeixen ni menyscaben la circulació de vehicles i persones per la via pública, i que la porta d'entrada de l'immoble disposa de les mesures adequades per a l'esmentat accés.

3. Que accepto que, en tractar-se d'un nou aprofitament, la liquidació corresponent s'haurà de satisfer allà on estableixi l'Ajuntament. L'esmentada liquidació constarà dels següents conceptes:

- Placa i taxa de gual, d'acord amb les tarifes aprovades.

4. Que, en el supòsit d'altres i/o transferències de l'objecte tributari, beneficiats de l'ús del domini públic, tant la persona cedent com la cessionària ho comunicaran a l'Administració per tal d'efectuar l'alteració i/o el canvi de nom en la llicència atorgada.

5. Que l'incompliment de qualsevol de les circumstàncies declarades per la persona sol·licitant, a més a més de representar una falsedat en el document públic amb les conseqüències que se'n puguin derivar, facultarà l'Administració per a la revocació de la llicència atorgada, sense que per això tingui dret a indemnització de cap mena.

Cabrils,

Cabrils, 10 de febrer de 2014
L'alcalde, Avelina Morales Serra