

Divendres, 28 de desembre de 2012

ADMINISTRACIÓ LOCAL**Ajuntament de Sant Pere de Ribes***EDICTE*

El Ple de la Corporació en sessió ordinària de data 27 de novembre de 2012 va adoptar, entre d'altres, i a reserva de l'aprovació de l'acta, l'acord que a continuació es trasllada, relatiu a l'aprovació definitiva de l'Ordenança Municipal Reguladora del soroll i les vibracions i del mapa de capacitat acústica:

PRIMER.- DESESTIMAR les al·legacions formulades pel Gremi provincial de tallers de reparació de Barcelona, presentades en data 30 d'abril de 2012, amb número de registre general d'entrada E201205387, de conformitat amb els arguments esgrimits a l'informe tècnic – jurídic, de data 8 d'agost de 2012.

SEGON.- APROVAR DEFINITIVAMENT l'Ordenança reguladora del soroll i les vibracions i el Mapa de capacitat acústica.

TERCER.- PUBLICAR aquest acord i el text íntegre de l'Ordenança en el Butlletí oficial de la Província, en el tauler d'anuncis de la Generalitat i en la web municipal, indicant expressament que la seva entrada en vigor es produirà una vegada transcorreguts 15 dies hàbils des d'aquella publicació en el BOP. Així mateix, publicar al Diari oficial de la Generalitat la referència del BOP en què s'hagi publicat íntegrament el text.

QUART.- DEROGAR expressament l'actual Ordenança reguladora de sorolls i vibracions, aprovada pel Ple municipal, en data 18 de desembre de 2001.

CINQUÈ.- COMUNICAR aquests acords i el text íntegre a l'Administració de l'Estat i a la Generalitat de Catalunya.

"ORDENANÇA REGULADORA DEL SOROLL I LES VIBRACIONS**Capítol I. Objecte i àmbit d'aplicació****Article 1. Objecte**

L'Ordenança té per objectiu regular les mesures i instruments municipals necessaris per prevenir i corregir la contaminació acústica, en el marc de la legislació sobre protecció contra la contaminació acústica i restant normativa de desplegament.

Article 2. Àmbit d'aplicació

Resten sotmesos a l'Ordenança qualsevol instal·lació, maquinària, projecte de construcció, relacions de veïnat, comportament ciutadà, o activitat de caràcter públic o privat, susceptibles de generar contaminació acústica per soroll, per vibracions o per soroll i vibracions.

Article 3. Definicions i índexs acústics

A l'efecte d'aquesta Ordenança, s'entén per:

1. Definicions

- a. Activitat: Qualsevol activitat industrial, comercial, de serveis, recreativa o espectacle que sigui de titularitat pública o privada, i les derivades de les relacions de veïnat.
- b. Activitat existent: Activitat que, a l'entrada en vigor d'aquesta Ordenança, disposa del títol habilitant corresponent per al seu exercici en un emplaçament determinat.
- c. Àrea urbanitzada: Superfície del territori que, segons els requeriments que estableix la legislació urbanística aplicable, està classificada com a sòl urbà i disposa dels serveis urbanístics bàsics.
- d. Àrea urbanitzada existent: Superfície del territori que sigui àrea urbanitzada abans de l'entrada en vigor d'aquesta Ordenança.

Divendres, 28 de desembre de 2012

- e. Emissor acústic: Qualsevol infraestructura, instal·lació, maquinària, activitat o comportament que generi soroll i/o vibracions.
- f. Habitatge existent: Edificació que, a l'entrada en vigor d'aquesta Ordenança, no està en contradicció amb el que estableix la legislació urbanística aplicable.
- g. Immissió a l'ambient exterior: La contaminació produïda pel soroll i les vibracions que provenen d'un o diversos emissors acústics situats al medi exterior del centre receptor.
- h. Immissió a l'ambient interior: La contaminació produïda pel soroll i les vibracions que provenen d'un o diversos emissors acústics situats al mateix edifici del centre receptor o en edificis contigus a aquest.
- i. Mapa de capacitat acústica: Instrument que assigna els valors límit d'immissió establerts com a objectius de qualitat en un territori determinat.
- j. Període d'avaluació: Període temporal al qual s'ha de referir l'avaluació acústica, d'acord amb els annexos de l'Ordenança i la normativa de rang superior.
- k. Valor límit d'emissió: Nivell d'emissió màxim permès per a un emissor determinat.
- l. Valor límit d'immissió: Nivell d'immissió màxim permès dins un període determinat.
- m. Zona de sensibilitat acústica: Part del territori que presenta una mateixa percepció acústica. La delimitació d'aquestes zones la fixa l'Ajuntament mitjançant el Mapa de capacitat acústica.

2. Índexs acústics

- a. $D_{nT,A}$: Valor d'aïllament acústic contra el soroll aeri, ponderada A, entre recintes interiors.
- b. $D_{nT,i}$: Valor d'aïllament acústic contra el soroll aeri, entre recintes interiors, en la banda de freqüència i.
- c. $D_{2m,nT,ATr}$: Valor d'aïllament acústic contra el soroll aeri, ponderada A, en façanes i en cobertes.
- d. $L_{Aeq,Ti}$: Nivell de pressió acústica contínua equivalent ponderat A, mesurat durant un període de temps de durada T_i .
- e. L_{AFmax} : Nivell màxim de pressió acústica ponderat A i integrat temporalment en fast.
- f. L_{Ar} : Nivell d'avaluació de la pressió acústica, obtingut per a un període de temps especificat.
- g. $L_{Ar,i}$: Nivell d'avaluació de la pressió acústica, que correspon a la fase i del període de dia, vespre o nit.
- h. L_{aw} : Valor límit d'immissió de vibracions, a l'interior dels edificis, per a un període de temps especificat.
- i. L_d : Valor límit d'immissió en el període de dia (de les 7 h. a les 21 h.).
- j. L_e : Valor límit d'immissió en el període de vespre (de les 21 h. a les 23 h.).
- k. L_n : Valor límit d'immissió en el període de nit (de les 23 h. a les 7 h.).
- l. $L'_{nT,w}$: Nivell global de pressió de soroll d'impacte normalitzat.

Article 4. Drets i deures

1. D'acord amb el que estableix la normativa per la qual es regula el dret d'accés a la informació en matèria de medi ambient, l'Ajuntament ha de posar a disposició de la població de manera clara, comprensible i fàcilment accessible, la informació relativa a la contaminació acústica.

2. Tots els ciutadans i ciutadanes tenen el deure d'observar les normes de conducta que, en relació amb la contaminació acústica, determina la present Ordenança.

Capítol II. Gestió ambiental del soroll

Article 5. Zonificació acústica i mapa de capacitat acústica

El Mapa de capacitat acústica, duu a terme la zonificació acústica de les zones urbanes, els nuclis de població i, si s'escau, les zones del medi natural, d'acord amb l'establert a l'annex 1 d'aquesta Ordenança.

Article 6. Zones d'especial protecció de la qualitat acústica (ZEPQA)

1. Prèvia elaboració d'un estudi tècnic que contingui la determinació dels nivells d'immissió en l'ambient exterior mitjançant mesuraments, d'acord amb la legislació vigent, i la descripció dels valors objecte de protecció, l'Ajuntament pot declarar zones d'especial protecció de la qualitat acústica els parcs, zones enjardinades, interiors d'illes, espais per a vianants o altres àrees de sòl urbà o urbanitzable similars que reuneixin els requisits establerts per la legislació vigent i en els quals, per les seves singulars característiques, es consideri convenient de conservar la seva especial qualitat acústica.

Divendres, 28 de desembre de 2012

2. La declaració ha d'incloure un Pla específic de mesures que determini les prescripcions necessàries per compatibilitzar la protecció de la qualitat acústica amb els possibles usos i activitats admesos i per assegurar que no se sobrepassen els valors límit d'immissió establerts per a aquestes zones.

3. L'Ajuntament pot promoure els convenis i acords de col·laboració necessaris amb altres administracions i particulars per a l'adequat desenvolupament i execució del Pla.

4. El Pla específic de mesures s'ha de revisar, d'acord amb el que disposen els apartats 1 i 2, quan sigui necessari, per modificacions del planejament territorial o urbanístic o per altres causes, per tal de mantenir la compatibilitat dels usos i la qualitat acústica i els valors objecte de singular protecció.

Article 7. Zones acústiques de règim especial (ZARE)

1. L'Ajuntament pot declarar zones acústiques de règim especial aquelles àrees en les quals es comprovi que se superen els valors límit d'immissió en els termes establerts per la legislació vigent, mitjançant un estudi tècnic elaborat a iniciativa de l'Ajuntament o a petició d'un mínim del 50% dels veïns de la zona.

2. La declaració ha d'incloure un Pla específic de mesures que determini les prescripcions necessàries per compatibilitzar la protecció de la qualitat acústica amb els possibles usos i activitats admesos i per assegurar que no se sobrepassen, a l'interior dels habitatges, els valors límit d'immissió establerts.

3. L'Ajuntament pot promoure els convenis i acords de col·laboració necessaris amb altres administracions i particulars per a l'adequat desenvolupament i execució del Pla.

4. El Pla específic de mesures s'ha de revisar, d'acord amb el que disposen els apartats 1 i 2, quan sigui necessari, per modificacions del planejament territorial o urbanístic o per altres causes, per tal de garantir el compliment dels seus objectius.

Capítol III. Intervenció administrativa sobre els emissors acústics

Secció I. Normes generals

Article 8. Valors límit

Tota instal·lació, maquinària, activitat, incloses les derivades de les relacions de veïnat, o comportament sotmès a l'Ordenança ha de respectar els valors límit d'immissió acústica establerts en els annexos d'aquesta Ordenança.

Article 9. Suspensió dels objectius de qualitat acústica

1. L'Ajuntament, per causes degudament justificades, pot autoritzar la suspensió provisional dels objectius de qualitat acústica aplicables, d'acord amb el que s'estableix en els annexos 1 i 2 d'aquesta Ordenança, a la totalitat o part d'una zona acústica.

2. Els titulars d'emissors acústics poden sol·licitar a l'Ajuntament, per raons degudament justificades, que han d'acreditar-se en el corresponent estudi acústic, la suspensió provisional dels objectius de qualitat acústica aplicables a la totalitat o part d'una zona o àrea acústica.

3. L'Ajuntament només pot acordar la suspensió provisional, prèvia valoració de la incidència acústica, sempre que s'acrediti que les millors tècniques disponibles no permeten el compliment dels objectius esmentats. L'Ajuntament ha de sotmetre la suspensió a les condicions que s'estimin pertinents.

4. En el cas d'obres, el promotor o promotora ha de presentar, a més de l'estudi acústic al qual fa referència l'apartat 2, un programa de vigilància acústica que estableixi els mitjans per donar compliment a les condicions establertes a la suspensió.

5. En el cas d'obres públiques d'infraestructures de titularitat de la Generalitat de Catalunya, l'ens competent per a la suspensió dels objectius de qualitat acústica és el Departament de Territori i Sostenibilitat, i pel que fa a les de titularitat de l'Administració General de l'Estat, el Ministeri de Foment.

Article 10. Intervenció administrativa

1. Les activitats sotmeses a intervenció ambiental susceptibles de generar sorolls, vibracions o sorolls i vibracions han d'incloure en el projecte bàsic que ha d'acompanyar la sol·licitud de llicència ambiental, o en la documentació que ha

Divendres, 28 de desembre de 2012

d'acompanyar la comunicació a l'Ajuntament o, si escau, la declaració responsable d'obertura, un estudi d'impacte acústic amb el contingut mínim establert a l'annex 10 del Decret 176/2009, de 10 de novembre.

2. Els espectacles, activitats, establiments i espais oberts al públic sotmesos a la Llei 11/2009, de 6 de juliol, de regulació administrativa dels espectacles públics i les activitats recreatives, inclosos en el catàleg de l'annex I del Decret 112/2010, de 31 d'agost, pel qual s'aprova el Reglament d'espectacles públics i activitats recreatives, han d'incloure en la documentació que ha d'acompanyar la sol·licitud de llicència municipal, o la comunicació prèvia a l'Ajuntament, un estudi d'impacte acústic amb el contingut mínim establert a l'annex 10 del Decret 176/2009, de 10 de novembre.

3. L'Ajuntament, de manera motivada, pot determinar que les activitats i instal·lacions sotmeses a llicència d'obres o altres actes d'intervenció municipal que no requereixin d'autorització, llicència o comunicació i susceptibles de generar sorolls i/o vibracions hagin de presentar també un estudi d'impacte acústic amb el contingut mínim que determina l'annex 10 del Decret 176/2009, de 10 de novembre.

Secció II. Activitats

Article 11. Classificació

1. Des d'un punt de vista acústic, les activitats, d'acord amb el que estableix l'annex 3 d'aquesta Ordenança i, en qualsevol cas, en funció del nivell d'immissió dins del seu recinte, es classifiquen en algun dels grups següents:

Grup I: Nivell d'immissió entre 95 i 100 dB(A).

Grup II: Nivell d'immissió entre 90 i 94 dB(A).

Grup III: Nivell d'immissió entre 85 i 89 dB(A).

Grup IV: Nivell d'immissió inferior o igual a 84 dB(A).

2. Qualsevol activitat no compresa explícitament en l'annex 3 d'aquesta Ordenança s'ha de classificar per analogia amb les que se citen. Si l'activitat disposa de diferents espais o plantes, s'ha de tenir en compte l'espai de màxima immissió a fi de classificar l'activitat en un dels 4 grups. Si això no fos possible, el tècnic municipal ha de decidir la classificació en funció de la documentació aportada per l'activitat.

3. Si el nivell d'immissió d'una activitat se situa per sota del límit inferior establert pel grup que li correspongui, aquesta, prèvia justificació tècnica suficient, es pot classificar en el grup que inclogui el nivell d'immissió justificat.

4. S'entén per nivell d'immissió el nivell sonor màxim, $L_{Aeq,60s}$ que es genera dins de l'activitat, mesurat en un lloc representatiu degudament justificat. En els locals de pública concurrència s'ha de mesurar a la part central de la zona de públic on hi hagi el major nivell sonor i amb tots els serveis a ple rendiment.

Article 12. Requeriments tècnics per a les activitats

1. Les activitats incloses als grups I, II, III i les activitats de restauració del grup IV, que estiguin ubicades en edificis i en contigüitat amb recintes d'ús protegit (residencial, sanitari, educatiu, cultural o similar) han de complir els valors mínims d'aïllament acústic al soroll aeri establerts a l'annex 7 d'aquesta Ordenança i, en tot cas, han de disposar de l'aïllament necessari per garantir, respecte als recintes més afectats, el compliment dels valors límits d'immissió establerts als annexos 4 i 5 d'aquesta Ordenança.

Les activitats recreatives de pública concurrència i totes les que puguin transmetre soroll d'impacte via estructural en contigüitat amb recintes d'ús protegit, dels grups I, II, III i IV, han de complir els valors mínims d'aïllament acústic al soroll d'impacte establerts a l'annex 7 d'aquesta Ordenança.

L'aïllament respecte a recintes d'ús no protegit ha de ser el necessari per garantir el compliment dels valors límit d'immissió establerts als annexos 4 i 5 d'aquesta Ordenança.

2. Els tancaments com ara portes d'accés, persianes metàl·liques o altres, han d'estar en bon estat de manteniment i han de disposar de les mesures correctores adequades per evitar la transmissió de soroll i/o vibracions.

3. A més del que disposen els apartats anteriors, les activitats han de complir amb els requeriments tècnics següents, els quals també han d'estar especificats a l'estudi d'impacte acústic:

a. Grup I:

- L'activitat s'ha de portar a terme amb les portes i finestres tancades, ha de disposar dels elements de ventilació adequats i amb les mesures esmorteïdores pertinents per tal de no superar els valors límit establerts.

Divendres, 28 de desembre de 2012

A més, les activitats recreatives han de disposar de:

- Doble porta amb molles de retorn i tancament hermètic, a posició tancada, o altres sistemes equivalents que garanteixin en tot moment l'aïllament en façana en els moments d'entrada i sortida del públic.

- Quan es disposi d'equip de so, d'un limitador-enregistrador, d'acord amb l'establert a l'annex 10 d'aquesta Ordenança, per tal d'assegurar que no es superen els valors límit establerts, ni els 100 dB(A) de nivell d'immissió màxim a l'interior del local.

b. Grup II:

- L'activitat s'ha de portar a terme amb les portes i finestres tancades, ha de disposar dels elements de ventilació adequats, i amb les mesures esmorteïdores pertinents per tal de no superar els valors límit establerts.

A més, les activitats recreatives han de disposar de:

- Doble porta amb molles de retorn i tancament hermètic, a posició tancada, o altres sistemes equivalents que garanteixin en tot moment l'aïllament en façana en els moments d'entrada i sortida del públic.

- Quan es disposi d'equip de so, d'un limitador-enregistrador, d'acord amb l'establert a l'annex 10 d'aquesta Ordenança, per tal d'assegurar que no se superin els valors límit establerts, ni els 94 dB(A) de nivell d'immissió màxim a l'interior del local.

c. Grup III:

- L'activitat s'ha de portar a terme amb les portes i finestres tancades, ha de disposar dels elements de ventilació adequats, i amb les mesures esmorteïdores pertinents per tal de no superar els valors límit establerts.

- La immissió sonora màxima dels televisors i dels equips de reproducció de so dels bars, bars restaurant o restaurants serà de 80 dB(A) mesurats a un metre de distància de la font.

d. Grup IV:

- Quan l'activitat es dugui a terme amb portes o finestres obertes, el nivell sonor generat a l'interior de l'activitat no ha de superar el nivell de soroll ambiental del carrer.

- La immissió sonora màxima dels televisors i dels equips de reproducció de so dels bars, bars restaurant o restaurants serà de 75 dB(A) mesurats a un metre de distància de la font.

e. En els casos que es consideri oportú, l'Ajuntament pot exigir la instal·lació d'un limitador-enregistrador, d'acord amb l'establert a l'annex 10 d'aquesta Ordenança, per garantir que no se superin els nivells d'immissió a l'interior del local. En qualsevol cas, la instal·lació d'un limitador-enregistrador no ha de substituir l'aïllament mínim que ha de tenir l'establiment.

f. Els titulars de les activitats recreatives i de restauració i/o, en el seu cas, el personal encarregat de la vigilància de l'establiment, hauran d'advertir als usuaris respecte del possible incompliment dels seus deures cívics pel que fa a molèsties al veïnat per sorolls a la via pública. Si els advertiments no fossin atesos, avisaran immediatament a la Policia local o altres cossos de seguretat per a la correcció de les alteracions de l'ordre. En qualsevol cas, i sens perjudici de les esmentades actuacions d'advertiment i d'avís, correspon a la Policia local vetllar pel manteniment de l'ordre a la via pública.

4. Els titulars de les activitats hauran de presentar, en els controls inicials i/o ens els controls periòdics, un certificat, emès per tècnic o tècnica competent, acreditant que les mesures correctores adoptades asseguruen el compliment dels valors límit d'immissió, tant en l'ambient exterior com en l'ambient interior, que siguin d'aplicació.

5. Per raons d'insonorització o condicionament acústic es pot permetre disminuir un màxim de 10 cm l'alçària lliure entre el terra i el sostre del local, sempre que l'alçària inicial entre forjats estigui d'acord amb la normativa d'aplicació.

Article 13. Activitats de càrrega i descàrrega de mercaderies

1. L'horari de les activitats de càrrega i descàrrega de mercaderies, manipulació de productes, contenidors, materials de construcció o similars comprèn de les 7 h. a les 21 h. els dies laborables de dilluns a dissabte, excepte en els polígons industrials i sempre que no s'afecti habitatges.

Divendres, 28 de desembre de 2012

2. Els contenidors i carros de càrrega, descàrrega i distribució de mercaderies s'han de condicionar per evitar la transmissió de soroll.

3. L'Ajuntament pot autoritzar, de manera excepcional, la càrrega o descàrrega de mercaderies fora del horari establert en aquest article quan, de forma raonada, es justifiqui la necessitat d'aquesta autorització excepcional i es garanteixi el compliment dels valors límit d'immissió acústica.

4. Els titulars de les activitats de càrrega i descàrrega són responsables del personal que realitza aquestes tasques, que les han de dur a terme fent el menor impacte sonor possible.

Secció III. Activitats a l'aire lliure

Article 14. Disposicions de caràcter general

1. Les terrasses, fires d'atraccions, mercats, parades de venda ambulant, espantalls acústics i totes les altres activitats a l'aire lliure que tinguin una incidència acústica significativa han de disposar d'autorització municipal expressa, la qual ha d'assenyalar les condicions tècniques a complir per minimitzar la seva possible incidència a la via pública segons la zona on tinguin lloc.

2. A les terrasses d'ús públic, la instal·lació de qualsevol mena d'element acústic extern o de megafonia, així com la realització d'actuacions en viu, han de disposar d'autorització municipal expressa, la qual ha d'assenyalar les condicions tècniques a complir per minimitzar la seva possible incidència a la via pública segons la zona on tinguin lloc.

3. Els envelats, les discoteques i les carpes a l'aire lliure han de disposar d'un limitador-enregistrador, d'acord amb l'establert a l'annex 10 d'aquesta Ordenança, per tal d'assegurar que no es superin els valors límit establerts.

Article 15. Activitats festives i altres actes a la via pública

1. Les revetlles, festes de barri, fires, cercaviles, espectacles musicals o d'altres manifestacions populars a la via pública o en altres àmbits d'ús públic o privat a l'aire lliure, així com els actes cívics, culturals, reivindicatius, esportius, recreatius excepcionals, fires d'atraccions, mítings i tots els altres que tinguin un caràcter semblant, han de disposar d'autorització municipal expressa, la qual ha d'assenyalar les condicions tècniques a complir per minimitzar la possible incidència dels sorolls a la via pública segons la zona on tinguin lloc.

2. Les activitats públiques que utilitzin sistemes electroamplificats de so han d'assegurar que el nivell sonor màxim no superi els 100 dB(A) ($L_{Aeq,60s}$) als indrets d'accés públic i el nivell màxim de 80 dB(A) ($L_{Aeq,30m}$) a la façana més exposada.

3. En els casos que es consideri oportú, l'Ajuntament pot exigir la instal·lació d'un limitador-enregistrador, d'acord amb l'establert a l'annex 10 d'aquesta Ordenança, per garantir que no se superin els nivells d'immissió.

4. En cas d'incompliment de les condicions i mesures establertes als apartats anteriors, i sens perjudici de les responsabilitats que es derivin de la infracció, l'Ajuntament pot adoptar les mesures necessàries, inclosa la suspensió de l'activitat.

5. En relació a les activitats festives, culturals, socials i esportives de caire tradicional amb arrelament al municipi, en especial Festes Majors (d'estiu i d'hivern i de barri), Revetlles de Cap d'Any i de Sant Joan i de Carnaval, atenent a la seva singularitat, quedarà en suspens temporalment el compliment dels objectius de qualitat acústica fixats en aquesta Ordenança, en el mapa de capacitat acústica i en la legislació sobre protecció contra la contaminació acústica i restant normativa de desplegament.

Article 16. Instal·lacions amb sistemes de megafonia

1. L'horari de funcionament dels sistemes de megafonia i els equips de música amplificada de les instal·lacions a l'aire lliure, amb caràcter general, tant públiques com privades, comprèn entre les 7 h. i les 23 h. els dies laborables de dilluns a dissabte i entre les 9 h. i les 23 h. els diumenges i festius. Tot això, sens perjudici de les diferents condicions que es puguin establir en les autoritzacions específiques municipals.

2. Aquests sistemes han de ser direccionals, i han d'estar orientats cap a les instal·lacions. S'han d'utilitzar de manera adequada i respectuosa tant en el volum com en la freqüència.

3. En tot cas, no es poden superar els valors límit d'immissió establerts.

Divendres, 28 de desembre de 2012

Secció IV. Relacions de veïnat i comportament ciutadà

Article 17. Comportament ciutadà en matèria de soroll

1. Els veïns han d'evitar molestar als altres veïns amb sorolls innecessaris, com ara tancaments de porta bruscs, crits, música molt alta, celebració de festes, funcionament d'electrodomèstics sorollosos o altres comportaments similars. Entre les 21 h. i les 7 h. no és permès l'ús d'aparells domèstics sorollosos, instruments musicals, cants, reparacions, manipulació de materials o canvi de mobles o qualsevol altra activitat que pugui pertorbar el descans aliè.
2. L'avaluació dels emissors acústics que puguin ser manipulats en volum o intensitat pel causant del soroll (veus, cops, arrossegar mobles, televisors, equips de so, etc.) i no sigui possible el seu mesurament amb sonòmetre, l'ha de realitzar l'inspector municipal o agent de la Policia local amb criteris d'intencionalitat i desproporcionalitat per volum alt, de tal manera que aquests es puguin considerar com a excessius.
3. En els espais públics, com ara els parcs, no s'han de posar en funcionament equips de so o similars que puguin generar un impacte acústic significatiu en els voltants, a excepció de les activitats a l'aire lliure regulades a la Secció III.
4. El comportament dels ciutadans i ciutadanes a la via pública, a les zones de pública concurrència i a l'interior dels vehicles de servei públic s'ha de mantenir dins dels límits de la pacífica convivència en el respecte als drets de les altres persones.

Article 18. Animals de companyia

Els propietaris o posseïdors dels animals domèstics en són responsables i han d'evitar que aquests pertorbin la vida dels veïns, amb crits, cants, sons o altre tipus de soroll, tant si es troben a l'interior de l'habitatge com a terrasses o patis interiors, en especial des de les 21 h. fins a les 7 h.

Secció V. Vehicles de motor i ciclomotors

Article 19. Vehicles de motor i ciclomotors

1. Els propietaris i els usuaris de tota classe de vehicles de motor i ciclomotors han de mantenir en bones condicions de funcionament els elements susceptibles de produir molèsties per sorolls a fi que l'emissió acústica del vehicle amb el motor en marxa no excedeixi els valors límit d'emissió establerts a l'annex 8 d'aquesta Ordenança, i, especialment, no poden:
 - a. Fer ús de llurs dispositius acústics en tot el terme municipal, excepte en cas de perill immediat d'accident i sempre que l'avís no pugui fer-se per cap altre mitjà.
 - b. Forçar les marxades dels vehicles produint sorolls molestos, com ara fer acceleracions innecessàries o forçar el motor circulant en pendents.
 - c. Utilitzar dispositius que puguin anul·lar o reduir l'acció del silenciador, així com circular amb vehicles amb silenciador incomplet, inadequat o deteriorat, produint un soroll innecessari.
 - d. Donar voltes innecessàriament a les illes d'habitatges, fer acceleracions, viratges i derrapades, així com qualsevol soroll produït per l'ús inadequat, tant si es fa en espai públic com privat, molestant al veïnat.
 - e. Fer funcionar els equips de música dels vehicles a un volum elevat amb les finestres obertes, audible a l'exterior del vehicle.
 - f. Romandre amb el vehicle aturat i el motor en marxa a la via pública o a d'altres espais públics, durant més de dos minuts, llevat de situacions de congestió del trànsit.
 - g. Estacionar vehicles, com ara camions frigorífics, en els quals resten en funcionament equips de refrigeració o similars, en zones urbanitzades d'ús residencial, durant el període nocturn.
2. L'Ajuntament pot dur a terme controls dels nivells d'emissió sonora dels vehicles de motor i ciclomotors, complementaris als que realitzen les Inspeccions Tècniques de Vehicles. En aquests controls s'ha de comprovar, entre d'altres aspectes, que els tubs d'escapament instal·lats siguin els homologats, i estiguin en bones condicions d'ús. En cas contrari, el titular del vehicle ha de substituir-lo per un dispositiu nou homologat i el vehicle no podrà circular pel municipi mentre no s'hagi fet la substitució.

Divendres, 28 de desembre de 2012

Article 20. Vehicles destinats a serveis especials

1. Els conductors dels vehicles destinats a serveis d'urgències només han d'utilitzar els dis positius de senyalització acústica d'emergència en els serveis d'urgència extrema i quan la senyalització lluminosa resulti insuficient.
2. Els operaris dels vehicles destinats a serveis de recollida de residus domèstics i de neteja viària han de dur a terme la tasca amb el menor impacte sonor possible.

Secció VI. Sistemes d'avís acústic

Article 21. Condicions de funcionament

1. Qualsevol sistema d'alarma, campanes i sirenes o qualsevol altre sistema d'avís acústic que emeti a l'exterior o a l'interior de zones comunes, d'equipaments o de vehicles, s'ha de mantenir en perfecte estat de funcionament per evitar que s'activin per causes injustificades.
2. Llevat circumstàncies excepcionals no és permès fer sonar durant el període nocturn (des de les 23 h. fins a les 7 h.) elements d'avís, com ara sirenes o alarmes.
3. La regulació dels sistemes d'avís acústic s'ha d'ajustar al que preveu l'annex 9 d'aquesta Ordenança.
4. El toc de campanes en horari nocturn (des de les 23 h. fins a les 7 h.) es condiona als pactes establerts amb els responsables municipals, que en cap cas poden contravenir la legislació vigent.

Article 22. Funcionament anormal

Quan l'anormal funcionament d'un sistema d'avís acústic produeixi molèsties al veïnat, en el cas que el titular de la instal·lació no tingui contractat un servei de centralització d'alarmes i no sigui possible localitzar-lo, l'Administració municipal pot procedir, de forma subsidiària, a silenciar les sirenes interiors i/o exteriors que posseeixi el sistema. Els costos originats per aquesta operació seran a càrrec del titular de l'esmentat sistema.

Secció VII. Construccions i instal·lacions

Article 23. Treballs a la construcció

1. Els responsables de les obres han d'adoptar les mesures oportunes per evitar que els nivells sonors produïts per aquestes, així com els generats per la maquinària auxiliar utilitzada, incompleixin amb els objectius de qualitat acústica de la zona on es realitzin.
2. L'horari de treball ha d'estar comprès entre les 8 h i les 20 h. els dies laborables.
3. S'exceptuen del compliment de les franges horàries que estableix el punt anterior les obres que s'hagin d'executar, amb caràcter d'urgència, per al restabliment de serveis essencials, com ara el subministrament d'electricitat, aigua, gas o telèfon, i els serveis relacionats amb les noves tecnologies de la informació, així com les obres destinades a evitar una situació de risc o perill imminent per a les persones o els béns, i les que, per les característiques que li són pròpies, no poden executar-se durant el dia.
4. La maquinària i els equips que s'utilitzin en les obres públiques i en la construcció han de ser tècnicament els menys sorollosos i l'ús ha de ser el més adequat per reduir la contaminació acústica generada.

Article 24. Instal·lacions de climatització, condicionament d'aire i ventilació

1. Els equips d'aire condicionat, refrigeració o aireig o similars, s'han d'instal·lar d'acord amb el que estableixi la normativa vigent, i no han de superar el valors límit establerts.
2. Si aquests tipus d'instal·lacions són susceptibles d'ocasionar impacte acústic significatiu al seu entorn, s'han de projectar i instal·lar sistemes correctors acústics que assegurin el compliment dels valors límit establerts.
3. Els instal·ladors i els propietaris són els responsables de la col·locació correcta de les instal·lacions de climatització, condicionament d'aire i ventilació, tant pel que fa a la ubicació, com al funcionament, i el compliment dels valors límit establerts.

Divendres, 28 de desembre de 2012

Article 25. Ús i funcionament de les instal·lacions comunitàries, auxiliars i/o complementàries de l'edificació

La comunitat de propietaris, i, si s'escau, els usuaris de les instal·lacions comunitàries, com ara ascensors, portes metàl·liques, maquinària, i d'altres similars, han d'assegurar-ne el manteniment i bon funcionament, per tal que aquestes no superin els valors límit d'immissió de soroll i/o vibracions indicats als annexos 4, 5 i 6 d'aquesta Ordenança.

Capítol IV. Inspecció, control i règim sancionador

Secció I. Inspecció i control

Article 26. Denúncies

1. Les denúncies donen lloc a les actuacions d'inspecció i control corresponents per tal de comprovar la veracitat dels fets denunciats i, si escau, a la incoació de l'expedient sancionador corresponent.
2. La denúncia, verbal o escrita, ha de contenir les dades necessàries perquè els òrgans municipals competents puguin realitzar la comprovació corresponent.
3. El denunciant haurà de permetre l'accés del personal d'inspecció al seu domicili, per tal de comprovar les molèsties de soroll denunciades. En el cas que no permeti l'accés o aquest no s'hagués produït per no trobar-se ningú en el domicili, el personal d'inspecció així ho farà constar en l'acta o informe d'inspecció corresponent i s'arxivarà l'expedient sense més tràmit.

Article 27. Inspecció

1. L'actuació inspectora pot ser realitzada pels tècnics municipals designats a aquest efecte, pels agents de la Policia local o per personal d'entitats supramunicipals, en funcions d'assistència tècnica al municipi que gaudiran del caràcter d'agents de l'autoritat, i, en conseqüència, poden accedir, d'acord amb la legislació vigent, a les instal·lacions o dependències, de titularitat pública o privada, i amb la col·laboració, si escau, del personal d'Entitats de Prevenció de la Contaminació Acústica.
2. Els responsables i/o els titulars de la font emissora resten obligats a permetre l'accés als recintes per tal de dur a terme la visita d'inspecció, i a posar en funcionament les fonts emissores en la manera que se'ls indiqui, per tal de dur a terme mesuraments acústics i les comprovacions necessàries.
3. Els conductors de vehicles de motor i ciclomotors estan obligats a facilitar la comprovació dels nivells d'emissió sonora del vehicle als agents de la Policia local.
4. En el cas que es comprovi l'incompliment dels nivells d'immissió establerts en aquesta Ordenança, el responsable i/o el titular de la font emissora haurà de fer-se càrrec del cost de la taxa de la intervenció municipal que se'n derivi.

Article 28. Funcions de personal d'inspecció

El personal designat per dur a terme les inspeccions té, entre d'altres, les funcions següents:

- a. Accedir, prèvia identificació i amb les autoritzacions que siguin pertinents, en el seu cas, a les instal·lacions, maquinàries, activitats o àmbits generadors o receptors de fonts de contaminació acústica.
- b. Requerir la informació i la documentació administrativa que autoritzi les activitats i instal·lacions objecte de la inspecció.
- c. Procedir al mesurament, avaluació i control necessaris per a comprovar el compliment de les disposicions vigents i les condicions de l'autorització que tingui la instal·lació, maquinària, activitat o comportament.
- d. Aixecar acta de les actuacions realitzades en l'exercici d'aquestes funcions.
- e. Proposar les mesures de caràcter preventiu o cautelar que estiguin previstes en aquesta Ordenança o la legislació sectorial que sigui d'aplicació.

Article 29. Acta d'inspecció

1. De les comprovacions efectuades en el moment de la inspecció s'ha d'aixecar una acta, una còpia de la qual s'ha de lliurar al titular o persona responsable de l'activitat, indústria, vehicle o domicili on s'ha dut a terme el mesurament. L'acta pot donar lloc, si escau, a la incoació del corresponent expedient sancionador.

Divendres, 28 de desembre de 2012

2. A l'acta, en el cas dels vehicles de motor i ciclomotors, hi ha de constar el resultat de la inspecció, en els termes de favorable, desfavorable o molt desfavorable, segons el que preveu l'article 38.

Secció II. Règim sancionador

Article 30. Classificació d'infraccions

1. Són infraccions administratives les accions i les omissions que contravenen a les disposicions d'aquesta Ordenança.
2. Les infraccions de la normativa reguladora de la contaminació acústica es classifiquen en lleus, greus i molt greus, d'acord amb la tipificació establerta per l'article 31.

Article 31. Tipificació

1. Són infraccions lleus:

- a. Superar en un màxim de 5 unitats els valors límit d'immissió que estableixen els annexos 4 i 5 d'aquesta Ordenança.
- b. Superar en un màxim de 5 unitats els valors límit d'immissió establerts per l'annex 6 d'aquesta Ordenança.
- c. Superar en un màxim de 5 unitats els valors límit d'emissió que estableix l'annex 8 d'aquesta Ordenança.
- d. No comunicar a l'Administració competent les dades requerides per aquesta dins dels terminis establerts.
- e. La instal·lació i comercialització d'emissors acústics sense adjuntar-hi informació sobre els seus índexs d'emissió, quan aquesta informació sigui exigible conforme a la normativa aplicable.
- f. Molestar i dur a terme activitats amb sorolls innecessaris que, per raons de relacions de veïnatge, pertorbin la qualitat de vida dels veïns a les vies públiques i altres espais de concurrència pública, i als espais privats, recollides als articles 17 i 18, i per a les quals no es pugui establir el nivell d'immissió.
- g. Qualsevol altra infracció no tipificada expressament com a infracció greu o molt greu.

2. Són infraccions greus:

- a. Superar en més de 5 unitats i fins a un màxim de 10 unitats els valors límit d'immissió que estableixen els annexos 4 i 5 d'aquesta Ordenança.
- b. Superar en més de 5 unitats i fins a un màxim de 10 unitats els valors límit d'immissió que estableix l'annex 6 d'aquesta Ordenança.
- c. Superar en més de 5 unitats i fins a un màxim de 10 unitats els valors límit d'emissió que estableix l'annex 8 d'aquesta Ordenança.
- d. Fer circular vehicles de motor amb silenciadors ineficaços, incomplets, inadequats o deteriorats.
- e. Incomplir les condicions imposades en l'autorització administrativa.
- f. Incomplir els requeriments municipals de correcció de les deficiències observades.
- g. Impedir o obstruir l'actuació inspectora, sense donar-se les circumstàncies que s'indiquen a la lletra d de l'apartat 3.
- h. Subministrar informació o documentació falsa, inexacta o incompleta.
- i. Reincidir en la comissió d'infraccions de caràcter lleu en el termini de dos anys.

3. Són infraccions molt greus:

- a. Superar en més de 10 unitats els valors límit d'immissió que estableixen els annexos 4 i 5 d'aquesta Ordenança.
- b. Superar en més de 10 unitats els valors límit d'immissió que estableix l'annex 6 d'aquesta Ordenança.
- c. Superar en més de 10 unitats els valors límit d'emissió que estableix l'annex 8 d'aquesta Ordenança.
- d. Impedir o obstruir l'actuació inspectora de manera que retardi l'exercici de les seves funcions.

Divendres, 28 de desembre de 2012

- e. Posar en funcionament focus emissors quan se n'hagi ordenat el precintament o la clausura.
- f. Incomplir les obligacions derivades de l'adopció de mesures provisionals establertes a l'article 33.1.a i 33.1.d.
- g. Incomplir les normes que estableixin requisits relatius a la protecció de les edificacions contra el soroll, quan es posi en perill greu la seguretat o la salut de les persones.
- h. Superar els valors límit d'immissió establerts a les zones d'especial protecció de la qualitat acústica (ZEPQA) i a les zones acústiques de règim especial (ZARE).
- i. Superar els valors límit d'immissió aplicables, quan s'hagi produït un dany o afectació greu per al medi ambient o s'hagi posat en perill la seguretat o salut de les persones.
- j. Reincidir en la comissió d'infraccions de caràcter greu en el termini de dos anys.

Article 32. Responsabilitat

La responsabilitat administrativa per les infraccions d'aquesta Ordenança correspon:

- a. Al titular de l'habilitació administrativa, quan es tracti d'activitats considerades per aquesta Ordenança sotmeses a qualsevol règim d'intervenció administrativa.
- b. A la persona propietària del focus emissor o la persona causant del soroll en la resta de supòsits.

Article 33. Mesures provisionals

1. L'òrgan administratiu competent per a resoldre el procediment sancionador, en cas d'urgència i abans de l'inici del procediment, quan la producció de sorolls i vibracions superi els nivells establerts per a la tipificació com a falta greu o molt greu o davant l'incompliment reiterat dels requeriments dirigits a l'adopció de mesures correctores, pot adoptar les mesures provisionals següents:

- a. Mesures de correcció, seguretat i control dirigides a impedir la continuïtat de l'acció productora del dany.
- b. El precintament del focus emissor.
- c. La clausura temporal, total o parcial de l'establiment.
- d. La suspensió temporal de l'autorització que habilita per a l'exercici de l'activitat.

2. Les mesures establertes per l'apartat 1 s'han de ratificar, modificar o aixecar en el corresponent acord d'inici del procediment administratiu sancionador, que s'ha d'efectuar en els quinze dies següents a l'adopció de l'acord.

3. Les mesures establertes per l'apartat 1 poden ésser adoptades per l'òrgan competent per iniciar l'expedient en qualsevol moment, un cop iniciat el procediment sancionador, per tal d'assegurar l'eficàcia de la resolució final.

Article 34. Sancions

1. Les infraccions tipificades per aquesta Ordenança se sancionen d'acord amb els límits següents:

- a. Infraccions lleus, fins a 900 EUR.
- b. Infraccions greus, des de 901 fins a 12.000 EUR.
- c. Infraccions molt greus, des de 12.001 fins a 300.000 EUR.

2. La comissió d'infraccions greus pot implicar, a més de la sanció pecuniària que correspongui, la suspensió temporal de l'activitat durant un termini no superior a sis mesos i el precintament dels focus emissors.

3. La comissió d'infraccions molt greus, excepte per a les lletres f), g), h) i i) de l'article 31.3, pot implicar, a més de la sanció pecuniària que correspongui, la suspensió temporal de l'activitat durant un termini superior a sis mesos o amb caràcter definitiu, la retirada temporal o definitiva de l'autorització i el precintament dels focus emissors.

La comissió d'infraccions molt greus incloses en les lletres f), g), h) i i) de l'article 31.3, pot implicar, a més de la sanció pecuniària que correspongui, la suspensió temporal de l'activitat, total o parcial, d'entre 2 i 5 anys, i la retirada temporal de l'autorització entre 1 any i 1 dia i 5 anys.

4. La resolució que posa fi al procediment sancionador pot acordar, a més de la imposició de la sanció pecuniària que correspongui, l'adopció de mesures correctores i la indemnització per danys i perjudicis ocasionats com a conseqüència de l'actuació infractora.

Divendres, 28 de desembre de 2012

Article 35. Gradació de les sancions

1. Les sancions establertes per aquesta Ordenança es graduen tenint en compte els criteris següents:

- a. L'afectació de la salut de les persones.
- b. La naturalesa dels perjudicis causats.
- c. L'alteració social causada per la infracció.
- d. La capacitat econòmica de l'infractor.
- e. El benefici derivat de l'activitat infractora.
- f. L'existència d'intencionalitat.
- g. La reincidència i la participació.
- h. L'efecte que la infracció produeix sobre la convivència de les persones, en els casos de relacions de veïnatge.

2. A l'efecte d'aquesta Ordenança, es considera reincidència la comissió de més d'una infracció de la mateixa naturalesa en un període de dos anys, declarada per resolució ferma en via administrativa.

Article 36. Procediment

El procediment per imposar les sancions establertes per aquesta Ordenança es regeix per les normes de procediment administratiu vigents a Catalunya.

Article 37. Multes coercitives

En cas d'incompliment de les obligacions derivades dels requeriments formulats a l'empara del que estableix aquesta Ordenança, es poden imposar multes coercitives fins a la quantia màxima de 600 EUR i amb un màxim de tres de consecutives.

Article 38. Diagnòstic i mesures cautelars per als vehicles de motor i ciclomotors

El resultat de la inspecció per als vehicles de motor i ciclomotors pot ser:

- a. Favorable, quan el resultat de la inspecció determini que el nivell de soroll és igual o inferior al permès.
- b. Desfavorable, quan el resultat de la inspecció determina la comissió d'una infracció lleu o greu. En aquest cas:

1. Els agents municipals han de lliurar una còpia de l'acta d'inspecció i la còpia de la denúncia al conductor del vehicle i l'han de requerir perquè es torni a presentar amb el vehicle abans de 15 dies a l'Ajuntament amb la finalitat de poder realitzar un nou mesurament del nivell de soroll, o bé presentar una certificació del nivell de soroll mesurat emesa per la inspecció tècnica de vehicles.

2. Si transcorregut aquest termini no s'ha presentat de nou el vehicle o bé el nou mesurament del nivell de soroll supera els límits establerts, s'ha d'iniciar el procediment sancionador i adoptar les mesures indicades pel supòsit de diagnòstic molt desfavorable.

- c. Molt desfavorable: Quan el resultat de la inspecció determini la comissió d'una infracció molt greu. En aquest cas:

1. Els agents han d'intervenir el permís o llicència de circulació del vehicle i lliurar en la seva substitució un volant en el qual es reflecteixi la matrícula del vehicle, a l'únic efecte de dur-lo a un taller de reparació i abans de 15 dies presentar-se davant dels serveis competents, per fer la comprovació de la reparació. En cap cas pot circular en horari nocturn.

Article 39. Òrgans competents

La competència per a la imposició de les sancions per infracció de les normes establertes en aquesta Ordenança correspon a l'Alcalde, o a aquella persona en qui aquest hagi delegat.

Article 40. Prescripció

1. En les infraccions continuades, el termini de prescripció començarà a comptar a partir del moment en què finalitzi l'última infracció, i en les infraccions permanents, a partir del moment en què s'elimini la situació il·lícita.

2. Les infraccions prescriuen en els terminis següents:

- a. Infraccions molt greus, al cap de tres anys.
- b. Infraccions greus, al cap de dos anys.
- c. Infraccions lleus, al cap de 6 mesos.

Divendres, 28 de desembre de 2012

3. Les sancions prescriuen en els terminis següents:

- a. Les sancions imposades per faltes molt greus, al cap de tres anys.
- b. Les sancions imposades per faltes greus, al cap de dos anys.

Disposició addicional

En previsió dels avenços tecnològics o l'aprovació de noves normes, els procediments de mesurament i avaluació establerts en aquesta Ordenança, poden ser modificats a partir d'una proposta aprovada en el Ple municipal.

Disposició transitòria

De conformitat amb el Reglament de la Llei 16/2002, de 28 de juny, de protecció contra la contaminació acústica, aprovat pel Decret 176/2009 de 10 de novembre, qualsevol activitat existent disposa d'un termini de dos anys, a partir de l'entrada en vigor de l'esmentat Reglament, per ajustar-se als valors límit d'immissió associats als objectius de qualitat ambiental. Aquest termini es pot prorrogar, per resolució de l'Alcalde, amb l'aprovació prèvia d'un Pla de mesures per minimitzar l'impacte acústic.

Disposició derogatòria

Queden derogades totes les disposicions municipals d'igual o inferior rang que s'oposin, contradiguin o resultin incompatibles amb el contingut d'aquesta Ordenança, i en especial l'Ordenança reguladora dels sorolls i les vibracions aprovada definitivament pel Ple de l'Ajuntament en sessió extraordinària del dia 6 de novembre de 1997 i les seves modificacions aprovades definitivament en data 18 de desembre de 2001.

Disposició final

La present Ordenança entrarà en vigor una vegada publicada íntegrament en el *Butlletí Oficial de la Província de Barcelona*, en els termes exigits pels articles 65.2 i 70.2 de la Llei 7/1985, de 2 d'abril, Reguladora de les Bases del Règim Local.

ANNEX 1

Qualitat acústica del territori. Mapes de capacitat

1. Àmbit d'aplicació

Aquest annex s'aplica al conjunt d'emissors que incideixen a les zones de sensibilitat acústica delimitades segons la capacitat acústica del territori i establertes en els mapes de capacitat acústica.

2. Objectius de qualitat

A les zones de sensibilitat acústica, establertes en el mapa de capacitat acústica, s'apliquen els valors límit d'immissió L_d , L_e i L_n d'acord amb la taula següent:

Zones de sensibilitat acústica i usos del sòl	Valors límit d'immissió en dB(A)		
	L_d (7 h - 21 h)	L_e (21 h - 23 h)	L_n (23 h - 7 h)
ZONA DE SENSIBILITAT ACÚSTICA ALTA (A)			
(A1) Espais d'interès natural i altres	-	-	-
(A2) Predomini del sòl d'ús sanitari, docent i cultural	55	55	45
(A3) Habitatges situats al medi rural	57	57	47
(A4) Predomini del sòl d'ús residencial	60	60	50
ZONA DE SENSIBILITAT ACÚSTICA MODERADA (B)			
(B1) Coexistència de sòl d'ús residencial amb activitats i/o infraestructures de transport existents	65	65	55
(B2) Predomini del sòl d'ús terciari diferent a (C1)	65	65	55
(B3) Àrees urbanitzades existents afectades per sòl d'ús industrial	65	65	55
ZONA DE SENSIBILITAT ACÚSTICA BAIXA (C)			
(C1) Usos recreatius i d'espectacles	68	68	58
(C2) Predomini de sòl d'ús industrial	70	70	60
(C3) Àrees del territori afectades per sistemes generals d'infraestructures de transport o altres equipaments públics	-	-	-

En les àrees urbanitzades existents i per als usos de sòl (A2), (A4), (B2), (C1) i (C2), i per a habitatges existents en el medi rural (A3), el valor límit d'immissió s'incrementa en 5 dB(A).

Divendres, 28 de desembre de 2012

a) Zona de sensibilitat acústica alta (A).

- (A1) Espais d'interès natural, espais naturals protegits, espais de la xarxa Natura 2000 o altres espais protegits que pels seus valors naturals requereixen protecció acústica.

També s'hi inclouen les zones tranquil·les a camp obert que es pretén que es mantinguin silencioses per raons turístiques, de preservació de paisatges sonors o de l'entorn.

En qualsevol cas, s'han de tenir en compte les activitats agrícoles i ramaderes existents.

Els seus valors límit d'immissió poden ser més restrictius que els de les restants àrees de la zona de sensibilitat acústica alta i poden ser objecte de declaració com a zones d'especial protecció de la qualitat acústica (ZEPQA).

- (A2) Centres docents, hospitals, geriàtrics, centres de dia, balnearis, biblioteques, auditoris o altres usos similars que demanin una especial protecció acústica.

S'hi inclouen els usos sanitaris, docents i culturals que demanin, a l'exterior, una especial protecció contra la contaminació acústica, com les zones residencials de repòs o geriatria, centres de dia, les grans zones hospitalàries amb pacients ingressats, les zones docents, com campus universitaris, zones d'estudi i biblioteques, centres de recerca, museus a l'aire lliure, zones de museus i d'expressió cultural i altres assimilables.

- (A3) Habitatges situats al medi rural.

Habitatges situats al medi rural que compleixen les condicions següents: estar habitats de manera permanent, estar aïllats i no formar part d'un nucli de població, ésser en sòl no urbanitzable i no estar en contradicció amb la legalitat urbanística.

- (A4) Àrees amb predomini del sòl d'ús residencial.

S'inclouen els interiors d'illa d'ús residencial exclusiu.

Les zones verdes que es disposin per obtenir distància entre les fonts sonores i les àrees residencials no s'assignaran a aquesta categoria acústica, sinó que es consideraran zones de transició.

b) Zona de sensibilitat acústica moderada (B).

- (B1) Àrees on coexisteixen sòl d'ús residencial amb activitats i/o infraestructures de transport existents.

- (B2) Àrees amb predomini de sòl d'ús terciari.

Inclouen els espais destinats amb preferència a activitats comercials i d'oficines, espais destinats a restauració, allotjament i altres, parcs tecnològics amb exclusió d'activitats productives en gran quantitat, inclouent-hi les àrees d'estacionament d'automòbils que els són pròpies i totes aquelles activitats i espais diferents dels esmentats en (C1).

- (B3) Àrees urbanitzades existents afectades per sòl d'ús industrial.

Inclouen els espais d'ús predominantment residencial existents afectats per zones de sòl d'ús industrial també existents, com ara polígons industrials o d'activitats productives en gran quantitat, que per la seva situació no és possible el compliment dels objectius fixats per a una zona (B1).

c) Zona de sensibilitat acústica baixa (C).

- (C1) Àrees amb predomini del sòl d'ús terciari, recreatiu i d'espectacles.

Inclouen els espais destinats a recintes firals amb atraccions recreatives, llocs de reunió a l'aire lliure, espectacles, i altres assimilables.

- (C2) Àrees amb predomini de sòl d'ús industrial.

Inclouen tots els espais del territori destinats o susceptibles de ser utilitzats per als usos relacionats amb les activitats industrials i portuàries amb llurs processos de producció, els parcs d'abassegament de materials, els magatzems i les activitats de tipus logístic, estiguin o no vinculades a una explotació en concret, els espais auxiliars de l'activitat industrial com subestacions de transformació elèctrica, etc.

Divendres, 28 de desembre de 2012

En les àrees acústiques d'ús predominantment industrial es poden tenir en compte les singularitats de les activitats industrials per a l'establiment dels objectius de qualitat, respectant el principi de proporcionalitat econòmica.

- (C3) Àrees del territori afectades per sistemes generals d'infraestructures de transport o altres equipaments públics que els reclamin.

Inclouen els espais de domini públic en els quals s'ubiquen els sistemes generals de les infraestructures de transport viari urbà i interurbà, ferroviari, marítim i aeri.

Els receptors situats en aquestes àrees, i per a l'avaluació d'activitats, s'han de classificar d'acord amb la zona de sensibilitat acústica que els correspondria si no existís aquesta afecció.

3. Compliment

Es considera que es respecten els objectius de qualitat acústica establerts en aquest annex per a cada un dels índexs d'immissió de soroll quan es compleix, per al període d'avaluació d'un any, el següent:

- La mitjana anual no supera els valors fixats en aquest annex.
- El 97% de tots els valors diaris no supera en 3 dB(A) els valors fixats en aquest annex.

4. Determinació dels nivells d'immissió

Els nivells d'immissió es poden determinar mitjançant mètodes de càlcul, d'acord amb l'annex 8 del Decret 176/2009, de 10 de novembre, o mesuraments, d'acord amb l'annex A (punt 4.1 i.2) de l'esmentat Decret 176/2009.

5. Avaluació

- El període d'avaluació és d'un any.
- Als efectes de calcular mitjanes a llarg termini, un any correspon a l'any considerat per a l'emissió de so i a un any mitjà pel que fa a les circumstàncies meteorològiques.
- Els valors d'avaluació han de tenir en compte el so incident, és a dir, no han de recollir el so reflectit en el parament vertical mateix.
- Els valors d'avaluació s'han d'arrodonir amb l'increment de 0,5 dB(A), i s'ha de prendre la part sencera com a valor resultant.

ANNEX 2

Objectius de qualitat acústica aplicables a l'espai interior de les edificacions destinades a habitatges o usos residencials, hospitalaris, educatius o culturals

1. Àmbit d'aplicació

Aquest annex s'aplica als nivells de soroll que es perceben a l'espai interior de les edificacions destinades a habitatge o usos residencials, hospitalaris, educatius o culturals, originats per tots els emissors acústics que hi incideixen.

2. Objectius de qualitat

Als espais interiors, s'apliquen els valors límit d'immissió L_d , L_e i L_n resultants del conjunt d'emissors acústics que hi incideixen, d'acord amb la taula següent:

Ús de l'edifici	Dependències	Valors límit d'immissió en dB(A)		
		L_d (7 h - 21 h)	L_e (21 h - 23 h)	L_n (23 h - 7 h)
Habitatge o residencial	Dependències d'estada	45	45	35
	Dormitoris	40	40	30
Hospitalari	Zones d'estada	45	45	35
	Dormitoris	40	40	30
Educatiu o cultural	Aules	40	40	40
	Sales de lectura, audició i exposició	35	35	35

Divendres, 28 de desembre de 2012

3. Compliment

Es considera que es respecten els objectius de qualitat acústica establerts en aquest annex per a cada un dels índexs d'immissió de soroll quan es compleix, per al període d'avaluació d'un any, el següent:

- a. La mitjana anual no supera els valors fixats en aquest annex.
- b. El 97% de tots els valors diaris no supera en 3 dB(A) els valors fixats en aquest annex. de l'esmentat Decret 176/2009.

4. Determinació dels nivells d'immissió

Els nivells d'immissió es poden determinar mitjançant mètodes de càlcul, d'acord amb l'annex 8 del Decret 176/2009, de 10 de novembre, o mesuraments, d'acord amb l'annex B (punt 4.1) de l'esmentat Decret 176/2009.

5. Avaluació

1. El període d'avaluació és d'un any.
2. Als efectes de calcular mitjanes a llarg termini, un any correspon a l'any considerat per a l'emissió de so i a un any mitjà pel que fa a les circumstàncies meteorològiques.
3. Els valors d'avaluació s'han d'arrodonir amb l'increment de 0,5 dB(A), i s'ha de prendre la part sencera com a valor resultant.

ANNEX 3

Classificació de les activitats en funció del nivell d'immissió acústica dins el seu recinte

Grup I (Nivell d'immissió entre 95 - 100 dB(A))

- Auditoris.
- Cafès teatre i Cafès concert.
- Centres docents de música, teatre, dansa i similars.
- Cinemes.
- Discoteques.
- Estudis d'enregistrament de so.
- Karaokes.
- Locals per a assaigs musicals o similars.
- Planxisteries.
- Restaurants musicals amb música produïda en directe.
- Sales de ball.
- Sales de concert.
- Sales de festa amb espectacle.
- Tallers mecànics que fabriquen productes metàl·lics diversos i/o serralleries.
- Tallers de reparació de vehicles de motor que fan operacions de planxa.
- Teatres.

Grup II (Nivell d'immissió entre 90 – 94 dB(A))

- Bars musicals.
- Fusteries, ebenisteries i similars.
- Locals de jocs i apostes, recreatius i esportius.
- Restaurants musicals sense música produïda en directe.
- Tallers mecànics diferents dels inclosos en el grup I.
- Tallers de reparació de vehicles de motor que no fan operacions de planxa.
- Túnel de rentat de vehicles.
- Obradors industrials.

Grup III (Nivell d'immissió entre 85 – 89 dB (A))

- Activitats de restauració que disposin d'equip de reproducció sonora amb un nivell $L_{Aeq,60s}$ superior a 75 dB(A) a 1 metre de la font.

Divendres, 28 de desembre de 2012

- Atraccions recreatives.
- Centres i establiments que allotgen, comercialitzen, tracten i reproduïxen animals.
- Bugaderies i tintoreries.
- Carnisseries amb obrador.
- Centres de culte.
- Establiments alimentaris en règim d'autoservei.
- Fleques i pastisseries amb obrador.
- Garatges i aparcaments.
- Gimnasos.
- Impremtes, copisteries i similars.
- Tallers de confecció i similars.
- Tallers d'enquadernació.

Grup IV (Nivell d'immissió inferior o igual a 84 dB(A))

- Activitats culturals i socials (exposicions, museus, sales de conferències i similars).
- Activitats de restauració que disposin d'equip de reproducció sonora amb un nivell $L_{Aeq,60s}$ inferior o igual a 75 dB(A) a 1 metre de la font.
- Activitats de restauració que no disposin d'un sistema de reproducció de so.
- Fleques i pastisseria sense obrador (botigues).
- Centres docents, llevat dels inclosos en el grup I.
- Comerços alimentaris especialistes i polivalents alimentaris, amb o sense degustació.
- Comerços no alimentaris.
- Consultoris mèdics i clíniques.
- Consultoris veterinaris, sense allotjament d'animals.
- Locals de pràctiques psicofísiques no esportives.
- Locutoris.
- Ludoteques.
- Magatzems.
- Oficines, despatxos o serveis d'ús administratiu.
- Residències, casals i similars.
- Tallers no inclosos en cap dels altre grups.

ANNEX 4

Immissió sonora aplicable a l'ambient exterior produïda per les activitats, incloses les derivades de les relacions de veïnat

1. Àmbit d'aplicació

Aquest annex s'aplica als nivells de soroll de cadascun dels emissors acústics que incideixen en el medi exterior dels receptors.

S'entén per soroll produït pel veïnatge aquell que prové de les activitats domèstiques, el funcionament dels electrodomèstics i els aparells diversos, els instruments musicals o acústics, els animals domèstics, les veus, els cants, els crits o d'altres orígens assimilables.

2. Valors límit d'immissió

Zones de sensibilitat acústica i usos del sòl	Valors límit d'immissió en dB(A)		
	L_d (7 h - 21 h)	L_e (21 h - 23 h)	L_n (23 h - 7 h)
ZONA DE SENSIBILITAT ACÚSTICA ALTA (A)			
(A2) Predomini del sòl d'ús sanitari, docent i cultural	50	50	40
(A3) Habitatges situats al medi rural	52	52	42
(A4) Predomini del sòl d'ús residencial	55	55	45
ZONA DE SENSIBILITAT ACÚSTICA MODERADA (B)			
(B1) Coexistència de sòl d'ús residencial amb activitats i/o infraestructures de transport existents	60	60	50
(B2) Predomini del sòl d'ús terciari diferent a (C1)	60	60	50
(B3) Àrees urbanitzades existents afectades per sòl d'ús industrial	60	60	50
ZONA DE SENSIBILITAT ACÚSTICA BAIXA (C)			
(C1) Usos recreatius i d'espectacles	63	63	53
(C2) Predomini de sòl d'ús industrial	65	65	55

Divendres, 28 de desembre de 2012

En les activitats existents en àrees urbanitzades existents i per als usos de sòl (B3), (C1) i (C2), el valor límit d'immissió s'incrementa en 5 dB(A).

3. Compliment

Es considera que es respecten els valors límit d'immissió de soroll, establerts en la taula d'aquest annex quan els nivells d'avaluació compleixen, durant cada període d'avaluació, el següent:

- Cap valor del nivell d'avaluació, $L_{A,r,i}$ supera en més de 5 dB(A) durant 30 minuts, de manera contínua o discontinua, en els períodes de dia, vespre i nit, els valors fixats en la taula d'aquest annex.
- Cap valor del nivell d'avaluació $L_{A,r}^1$ supera els valors fixats en la taula d'aquest annex.
- El conjunt d'emissors no supera els objectius de qualitat establerts a l'annex 1 d'aquesta Ordenança.

¹ El nivell d'avaluació $L_{A,r}$ es calcula d'acord amb l'annex 3 (punt 5.2 i 3) del Decret 176/2009, de 10 de novembre, pel qual s'aprova el Reglament de la Llei 16/2002, de 28 de juny, de protecció contra la contaminació acústica, i se n'adapten els annexos.

4. Determinació dels nivells d'immissió

Els nivells d'immissió es poden determinar mitjançant mètodes de càlcul, d'acord amb l'annex 8 del Decret 176/2009, de 10 de novembre, o mesuraments, d'acord amb l'annex 3 (punt 4.1) de l'esmentat Decret 176/2009. l'esmentat Decret 176/2009.

5. Avaluació

- El període d'avaluació és de 180 minuts per a l'horari diürn, 120 minuts per a l'horari vespertí i 120 minuts per a l'horari nocturn.

ANNEX 5

Immissió sonora aplicable a l'ambient interior produïda per les activitats, incloses les derivades de les relacions de veïnat

1. Àmbit d'aplicació

Aquest annex s'aplica als nivells de soroll de cadascun dels emissors acústics quan el soroll prové d'un o diversos emissors acústics situats a l'edifici mateix, en edificis contigus al receptor o quan hi ha una transmissió via estructural.

S'entén per soroll produït pel veïnatge aquell que prové de les activitats domèstiques, el funcionament dels electrodomèstics i els aparells diversos, els instruments musicals o acústics, els animals domèstics, les veus, els cants, els crits o d'altres orígens assimilables.

2. Valors límit d'immissió

Us del local d'immissió	Dependència	Valors límit d'immissió en dB(A)		
		L_d (7 h – 21 h)	L_e (21 h – 23 h)	L_n (23 h – 7 h)
Habitatge o residencial	Dependències d'estada	35	35	30
	Dormitoris	30	30	25 **
Administratiu i d'oficines	Despatxos professionals	35	35	35
	Oficines *	40	40	40
Hospitalari	Zones d'estada	40	40	30
	Dormitoris	35	35	25 **
Educatiu o cultural	Aules	35	35	25 **
	Sales de lectura, audició i exposició	30	30	30

* Excepte en zones industrials.

** Per activitats existents, el valor límit d'immissió s'incrementa en 3 dB(A).

S'estableix el valor límit L_{AFmax} de 45 dB(A) en horari nocturn (des de les 23 h. a les 7 h.) en els dormitoris, pel soroll produït per portes i persianes de locals comercials, portes de garatges i portes d'entrada en habitatges.

Divendres, 28 de desembre de 2012

3. Compliment

Es considera que es respecten els valors límit d'immissió de soroll, establerts en la taula d'aquest annex quan els nivells d'avaluació compleixen, durant cada període d'avaluació, el següent:

- Cap valor del nivell d'avaluació, L_{Ari} supera en més de 5 dB(A) durant 30 minuts, de manera contínua o discontinua, en els períodes de dia, vespre i nit, els valors fixats en la taula d'aquest annex.
- Cap valor del nivell d'avaluació L_{Ar}^2 supera els valors fixats en la taula d'aquest annex.
- El conjunt d'emissors no supera els objectius de qualitat establerts a l'annex 2 d'aquesta Ordenança.

² El nivell d'avaluació L_{Ar} es calcula d'acord amb l'annex 4 (punt 5.2 i 3) del Decret 176/2009, de 10 de novembre, pel qual s'aprova el Reglament de la Llei 16/2002, de 28 de juny, de protecció contra la contaminació acústica, i se n'adapten els annexos.

4. Determinació dels nivells d'immissió

Els nivells d'immissió es poden determinar mitjançant mètodes de càlcul, d'acord amb l'annex 8 del Decret 176/2009, de 10 de novembre, o mesuraments, d'acord amb l'annex 4 (punt 4.1) de l'esmentat Decret 176/2009.

5. Avaluació

- El període d'avaluació és de 180 minuts per a l'horari diürn, 120 minuts per a l'horari vespertí i 120 minuts per a l'horari nocturn.

ANNEX 6

Immissió de les vibracions als interiors dels edificis

1. Àmbit d'aplicació

Aquest annex és d'aplicació a les vibracions que es perceben a l'espai interior de les edificacions destinades a habitatge o usos residencials, hospitalaris, educatius o culturals.

2. Valors límit d'immissió

Ús de l'edifici	Valors límit d'immissió L_{aw} en dB
Habitatge o residencial	75
Hospitalari	72
Educatiu o cultural	72

3. Compliment

Es considera que es respecten els valors límit d'immissió de vibracions establerts en aquest annex quan els nivells d'avaluació compleixen el següent:

a. Vibracions estacionàries

Els nivells d'avaluació no superen els valors límit de la taula d'aquest annex.

b. Vibracions transitòries

Els valors límit de la taula d'aquest annex poden superar-se per a un nombre d'esdeveniments determinat de conformitat amb el procediment següent:

- Es consideren els dos períodes d'avaluació següents: període diürn comprès entre les 7 h. i les 23 h. i període nocturn comprès entre les 23 h. i les 7 h.
- En el període nocturn no es permet cap excés.
- En cap cas no es permeten excessos superiors a 5 dB.

Divendres, 28 de desembre de 2012

- El conjunt de superacions no ha de ser major de 9. A aquests efectes, cada esdeveniment l'excés del qual no superi els 3 dB ha de ser comptabilitzat com a 1 i si els supera com a 3.

4. Determinació del nivell d'immissió

Els nivells d'immissió es determinen d'acord amb el que s'estableix a l'annex 7 (punt 4) del Decret 176/2009, de 10 de novembre.

ANNEX 7

Aïllament acústic

1. Àmbit d'aplicació

Aquest annex s'aplica a l'aïllament acústic contra el soroll aeri i d'impacte de les activitats regulades a l'article 11 d'aquesta Ordenança.

2. Valors d'aïllament acústic a les façanes i cobertes contra el soroll aeri

1. L'aïllament acústic a les façanes i cobertes contra el soroll aeri $D_{2m,nT,Atr}$ no ha de ser inferior als valors de la taula següent:

Grup	Valors mínims d'aïllament acústic ³ a les façanes i cobertes contra el soroll aeri $D_{2m,nT,Atr}$ en dB(A)
Grup I	45
Grup II	35

3. Valors d'aïllament acústic entre recintes contra el soroll aeri

1. L'aïllament acústic entre recintes (recinte de l'activitat i un recinte d'ús protegit com ara residencial, sanitari, educatiu, cultural o similars) contra el soroll aeri $D_{nT,A}$, en funció del tipus d'activitat i l'horari de funcionament d'aquesta, no ha de ser inferior als valors de la taula següent:

Grup	Valors mínims d'aïllament acústic ⁴ entre recintes contra el soroll aeri $D_{nT,A}$ en dB(A)	
	Horari diürn i vespertí (de les 7h. a les 23 h.)	Horari nocturn (de les 23 h. a les 7 h.)
Grup I	72	77
Grup II	66	71
Grup III	61	66

2. Les activitats incloses en el grup IV de la present Ordenança hauran de presentar el corresponent estudi d'impacte acústic, i en qualsevol cas, preveure les mesures correctores necessàries per tal de no superar els valors límit d'immissió establerts als annexos 4 i 5 d'aquesta Ordenança.

3. En el cas que l'activitat estigui situada en un polígon industrial o en una edificació aïllada, el valor mínim d'aïllament acústic entre recintes contra el soroll aeri es justificarà a partir dels valors límit d'immissió establert a l'annex 4 d'aquesta Ordenança.

4. Les activitats recreatives i de restauració incloses en els grups I, II, III i les activitats de restauració del grup IV, sempre i quan també funcionen a partir de les 23 h., es regiran pels següents valors mínims d'aïllament acústic entre recintes.

³ S'indiquen els valors mínims. En tot cas, l'aïllament que s'haurà d'acreditar serà el necessari per garantir un nivell de soroll igual o inferior al valor límit d'immissió a l'ambient exterior establert a l'annex 4 d'aquesta Ordenança.

⁴ S'indiquen els valors mínims. En tot cas, l'aïllament que s'haurà d'acreditar serà el necessari per garantir un nivell de soroll igual o inferior al valor límit d'immissió a l'ambient interior establert a l'annex 5 d'aquesta Ordenança.

Divendres, 28 de desembre de 2012

Grup	Valors mínims d'aïllament acústic ⁵ entre recintes contra el soroll aeri	
	D _{nT,A} en dB(A)	D _{nT,125 Hz} en dB
Grup I	77	60
Grup II	71	55
Grup III	66	40
Grup IV	61	-

5. Les activitats comercials que, d'acord amb la normativa sectorial, també es puguin desenvolupar a partir de les 23 h. es regiran pels valors mínims d'aïllament acústic entre recintes contra el soroll aeri de la taula anterior.

6. La zona destinada al públic, de les activitats recreatives i de restauració incloses en el grup I, no podrà ésser contigua a un recinte d'ús protegit.

4. Aïllament acústic contra el soroll d'impacte entre recintes

1. El valor màxim del nivell global de pressió de soroll d'impactes normalitzat $L'_{nT,w}$, entre un recinte d'activitat i un recinte d'ús protegit (residencial, sanitari, educatiu, cultural i similars), ha de ser de 40 dB.

5. Comprovació de l'aïllament acústic contra el soroll

1. Els tècnics projectistes o els instal·ladors responsables de l'execució dels projectes d'aïllament acústic hauran de presentar un certificat, amb mesuraments "in situ" des del centre receptor més afectat, que acrediti el compliment dels valors d'aïllament acústic assenyalats en aquesta Ordenança.

2. El mesurament "in situ" de l'aïllament acústic es farà en bandes de terç d'octava, i les freqüències centrals del mínim de bandes a analitzar aniran des dels 100 Hz. fins als 3150 Hz.

3. El mesurament "in situ" de l'aïllament acústic contra el soroll aeri, es realitzarà d'acord amb el procediment establert a la norma UNE-EN ISO 140-5 (façanes) o a la norma UNE-EN ISO 140-4 (entre recintes), o en qualsevol altra que les substitueixi. El resultat de l'avaluació de l'aïllament acústic contra el soroll aeri haurà d'incloure el procediment establert a la norma UNE-EN ISO 717-1 o en qualsevol altra que la substitueixi.

4. El mesurament "in situ" de l'aïllament acústic contra el soroll d'impacte entre recintes, es realitzarà d'acord amb el procediment establert a la norma UNE-EN ISO 140-7 o en qualsevol altra que la substitueixi. El resultat de l'avaluació de l'aïllament acústic contra el soroll d'impacte haurà d'incloure el procediment establert a la norma UNE-EN ISO 717-2 o en qualsevol altra que la substitueixi.

⁵ S'indiquen els valors mínims. En tot cas, l'aïllament que s'haurà d'acreditar serà el necessari per garantir un nivell de soroll igual o inferior al valor límit d'immissió a l'ambient exterior establert a l'annex 4 d'aquesta Ordenança.

ANNEX 8

Emissió de soroll dels vehicles de motor i ciclomotors

1. Àmbit d'aplicació

Aquest annex és d'aplicació a l'emissió sonora dels vehicles de motor i els ciclomotors en circulació, i s'avalua en cadascun dels vehicles mitjançant la prova a vehicle aturat.

2. Valors límit d'emissió

El valor límit d'emissió sonora d'un vehicle de motor en circulació s'obté sumant 4 dB(A) al nivell d'emissió sonora que figura a la fitxa d'homologació del vehicle, corresponent a l'assaig a vehicle aturat.

Si la fitxa de característiques del vehicle corresponent, atesa la seva antiguitat o per altres raons, no indica el nivell d'emissió sonora corresponent a l'assaig a vehicle aturat, l'Administració competent en l'homologació i la inspecció tècnica de vehicles l'ha de facilitar d'acord amb les seves bases de dades o l'ha de determinar, una vegada ha comprovat que el vehicle està en perfecte estat de manteniment, d'acord amb el mètode de mesurament establert en el procediment d'homologació aplicable al vehicle, segons la reglamentació vigent.

Divendres, 28 de desembre de 2012

Tant el nivell d'emissió sonora obtingut com el règim del motor en el moment de la prova s'anotaran dins de la casella d'informacions de la targeta d'inspecció tècnica de vehicles del vehicle perquè es puguin prendre com a valor de referència per determinar el valor límit d'emissió definit al paràgraf anterior.

El nivell d'emissió sonora corresponent a l'assaig a vehicle aturat d'un ciclomotor, quan no figura a la fitxa d'homologació, és de 87 dB(A).

Tots els vehicles destinats a serveis d'urgències han de disposar d'un mecanisme de regulació de la intensitat acústica dels dispositius acústics que la redueixin a uns nivells compresos entre 70 i 90 dB(A) durant el període de vespre i de nit (de les 21 h. a les 7 h.), quan circulin per zones habitades.

3. Compliment

Es considera que es respecten els valors límit d'emissió quan el valor determinat no supera els valors establerts en aquest annex.

Quan els vehicles destinats a serveis d'urgència hagin d'utilitzar els senyals acústics per alertar la població d'una situació d'emergència, no es aplicable el que s'estableix al punt 2 d'aquest annex.

4. Determinació del nivell d'emissió

El nivell d'emissió es determina mitjançant mesuraments segons el mètode de vehicle aturat establert per les directives 96/20/CEE per als vehicles de quatre o més rodes i 97/24/CEE per als vehicles de dues o tres rodes, ciclomotors i quadricicles lleugers i pesants, o les que les substitueixin.

1. Condicions de mesurament

Abans de procedir als mesuraments, s'ha de comprovar que el motor del vehicle és a la temperatura normal de funcionament i que el comandament de la caixa de canvis és en punt mort.

Si el vehicle disposa de ventiladors amb comandament automàtic, s'ha d'excloure qualsevol intervenció sobre aquests dispositius en mesurar el nivell sonor.

S'accelera progressivament el motor fins assolir el règim de referència, en revolucions per minut, rpm, que figura a la fitxa d'homologació del vehicle o a la seva targeta d'inspecció tècnica de vehicles. Un cop assolit aquest punt s'ha de deixar, de sobte, l'accelerador a la posició de ralenti.

El nivell sonor s'ha de mesurar durant un període de funcionament en què el motor es mantindrà breument en règim de gir estabilitzat, i durant tot el període de desacceleració.

2. Condicions mínimes de l'àrea on es realitzi el mesurament

Els mesuraments s'han de fer en una zona que no estigui subjecta a perturbacions acústiques importants. Son especialment adequades les superfícies planes que estiguin recobertes de formigó, asfalt o qualsevol altre revestiment dur i que tinguin un alt grau de reflexió.

La zona ha de tenir la forma d'un rectangle de, com a mínim, tres metres al voltant del vehicle i no hi ha d'haver cap obstacle important dins d'aquest rectangle.

El nivell de soroll residual ha de ser, com a mínim, 10 dB(A) inferior al nivell sonor del vehicle que s'avalua.

3. Mesuraments

La posició de l'instrument de mesurament s'ha de situar d'acord amb les figures que es mostren i respectant els condicionants següents:

Distància al dispositiu d'escapament:	0,5 m
Alçada mínima des del terra:	> 0,2 m per damunt de la superfície del terra
Orientació de la membrana del micròfon:	45° en relació amb el pla vertical en què s'inscriu la direcció de sortida dels gasos d'escapament

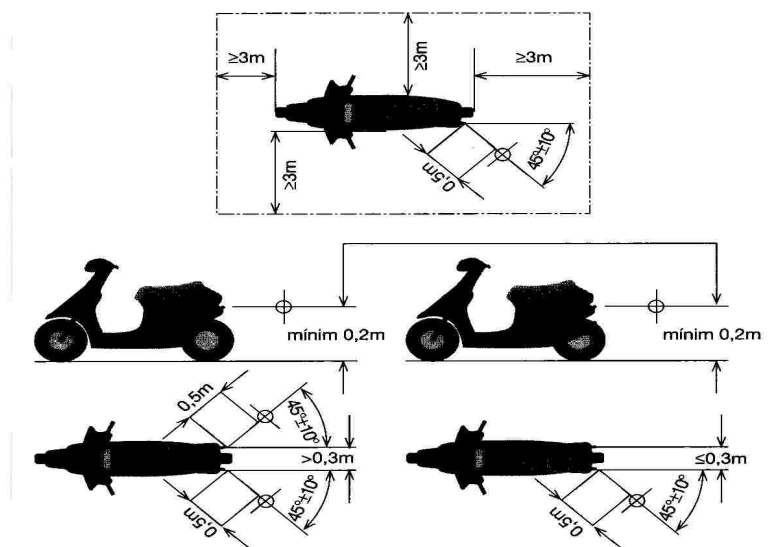


Figura 1. Posició de l'instrument en ciclomotors, motocicletes i quadricicles

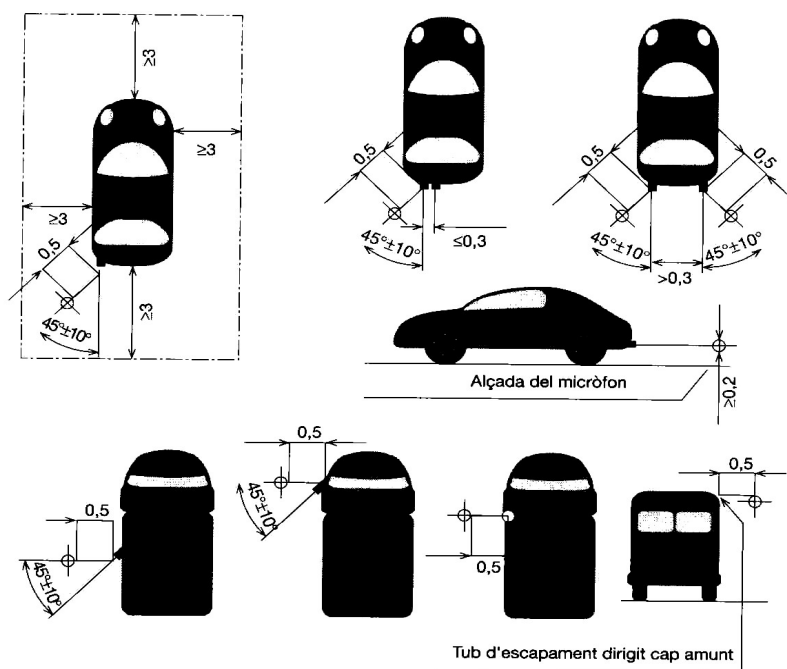


Figura 2. Posició de l'instrument de mesurament en vehicles automòbils

El valor del nivell L_{AFmax} s'ha d'arrodonir amb l'increment de 0,5 dB(A), i s'ha de prendre la part sencera com a valor resultant.

S'han de realitzar, com a mínim, tres mesuraments, i es consideren vàlids quan la diferència entre els valors extrems és menor o igual a 3 dB(A).

Per a ciclomotors de dues rodes, el nivell d'emissió és la mitjana aritmètica dels 3 valors que compleixin aquesta condició.

Divendres, 28 de desembre de 2012

Per als altres vehicles, el nivell d'emissió sonora és el valor més alt dels tres mesuraments.

Pel que fa als dispositius acústics dels vehicles destinats a serveis d'urgències, els nivells es mesuren segons el que indica el punt 2 de l'annex 1 de la Directiva 70/388/CEE del Consell, de 27 de juliol de 1970, relativa a l'harmonització de les legislacions dels Estats membres sobre l'avisador acústic dels vehicles de motor.

ANNEX 9

Regulació del funcionament, nivells màxims i metodologia de mesurament, per als avisadors acústics

1. En el cas de les sirenes

1. Els vehicles destinats a serveis d'urgències i emergències han de disposar d'un dispositiu, que reguli la intensitat sonora dels seus avisadors acústics de la manera següent:

- En horari diürn (des les 7 h. a les 21 h.) el nivell màxim permès és de 95 dB(A) ⁶.

- En horari de vespre i de nit (des les 21 h. a les 7 h.) sempre que es pugui s'han d'utilitzar els avisadors lluminosos. En el cas que no fos suficient és permès l'ús dels avisadors acústics a un nivell màxim de 70 dB(A) ⁶, i només en casos que sigui estrictament necessari es permet variar el nivell de pressió sonora fins a 90 dB(A) ⁶.

2. Els sistemes múltiples d'avís que porten incorporats dispositius lluminosos han de permetre la utilització individual o conjunta.

3. La utilització de les sirenes només està autoritzada quan el vehicle que les porta estigui realitzant un servei d'urgència; resta totalment prohibida la seva utilització durant els recorreguts de tornada a la base o en desplaçaments rutinaris.

4. Els conductors de vehicles d'urgència han d'utilitzar els dispositius acústics únicament en els casos més necessaris i quan la senyalització lluminosa no sigui suficient.

5. Quan un vehicle d'emergència es trobi aturat per problemes de trànsit, el conductor està obligat a parar la sirena restant en funcionament els avisos lluminosos.

6. De continuar aturats durant un període llarg de temps es pot posar en funcionament la sirena en períodes d'un màxim de 10 segons, amb intervals de 2 minuts com a mínim.

2. En el cas d'alarmes

1. S'autoritzen proves d'assaig d'aparells d'alarma i emergència:

a. Excepcionalment, després de la immediata instal·lació del sistema per comprovar el seu funcionament i entre les 9 h. i les 18 h. de la jornada laboral.

b. Rutinàries (comprovacions periòdiques del sistema) únicament 1 cop al mes i durant un màxim de 3 minuts, dins l'horari abans esmentat i sota el coneixement previ de la Policia local.

2. Per al cas d'alarmes que emeten a l'ambient exterior o ambients interiors comuns o d'ús públic compartit, s'estableix:

a. La duració màxima en funcionament continu dels dispositius acústics no pot sobrepassar, en cap cas, els 60 segons.

b. S'autoritza l'ús de sistemes que repeteixin el senyal sonor un màxim de 3 cops, separats entre ells un període mínim de 30 segons i un màxim de 60 segons, si abans no es produeix la desconexió.

c. Un cop acabat el cicle total, no pot tornar a entrar en funcionament; en tot cas, s'autoritza la utilització de senyals lluminosos.

⁶ S'entén per nivell màxim permès, el nivell de pressió sonora $L_{Aeq,60s}$ mesurat a 7,5 metres del vehicle i en la direcció de màxima emissió.

3. El nivell màxim autoritzat d'emissió sonora per a alarmes que radien a ambients exteriors és de 85 dB(A), mesurat a 3 metres i en la direcció de màxima radiació.

Divendres, 28 de desembre de 2012

4. El nivell d'emissió sonora màxim en el cas que emetin a ambients interiors comuns o d'ús compartit, és de 70 dB(A) a 3 m i en la direcció de la màxima radiació.

ANNEX 10

Requeriments tècnics dels limitadors-enregistradors

Aquest dispositiu té com a funció limitar l'equip de reproducció/amplificació sonora i/o audiovisual. A més a més, ha d'enregistrar en suport físic estable els nivells sonors generats a l'interior de l'establiment.

Per a l'avaluació i el control del nivell d'immissió, l'equip ha d'utilitzar les dades d'aïllament brut entre l'activitat i el receptor més exposat. L'equip ha de permetre programar com a mínim l'aïllament acústic entre 63 Hz i 2000 Hz en octaves o terços d'octava.

1. Requeriments tècnics del limitador-enregistrator

El limitador-enregistrator ha de complir els requeriments següents:

- Permetre programar els límits d'emissió a l'interior de l'activitat, i la immissió a l'interior del recinte més exposat o a l'exterior de l'activitat per als diferents períodes horaris.

- Disposar d'un micròfon extern que reculli el nivell sonor dins del local. Aquest dispositiu estarà degudament calibrat i se n'ha de poder verificar el seu correcte funcionament amb un sistema de calibratge.

- El micròfon de control de l'equip ha de ser com a mínim de tipus 2, i ha de garantir poder treballar per bandes d'octava complertes entre 63 Hz i 500 Hz.

- Permetre programar horaris d'emissió musical diferents per a cada dia de la setmana (hora d'inici i hora d'acabament), i introduir horaris extraordinaris per a festivitats determinades (Cap d'Any, Sant Joan, etc.). L'accés a la programació d'aquests paràmetres ha d'estar restringit a tècnics autoritzats, mitjançant sistemes de protecció mecànics o electrònics (paraula de pas).

- L'equip ha de poder guardar un historial on aparegui el dia i l'hora quan es van realitzar les últimes programacions en format [any: mes: dia: hora].

- Emmagatzemar mitjançant suport físic estable, amb una periodicitat programable entre 5 i 15 minuts, els nivells sonors (nivell de pressió sonora continu equivalent amb ponderació freqüencial A) i les possibles manipulacions esdevingudes. L'equip ha de permetre emmagatzemar aquesta informació durant un temps de, com a mínim, un mes.

- Disposar d'un sistema de verificació que permeti detectar possibles manipulacions tant de l'equip musical com de l'equip de limitació, i si aquestes es realitzessin quedarien emmagatzemades en una memòria interna de l'equip.

- Poder detectar altres fonts que puguin funcionar de manera paral·lela a/als l'equip/s limitat/s.

- Disposar de sistema de precintat de les connexions i del micròfon.

- Disposar d'un sistema que impedeixi la reproducció musical i/o audiovisual en el cas que l'equip limitador es desconnecti de la xarxa elèctrica i/o del sensor.

- Disposar d'un sistema d'accés a l'emmagatzematge dels registres, en format informàtic, per part dels serveis tècnics municipals o d'empreses degudament acreditades per l'Ajuntament.

- Tenir la possibilitat d'enviar, de manera automàtica a l'Ajuntament, les dades emmagatzemades durant cadascuna de les sessions. El sistema de transmissió de dades haurà de ser compatible amb el tipus de transmissió i protocol que defineixi l'Ajuntament.

- Disposar, si s'escau, d'un sistema telemàtic per a la visualització de les dades en temps real.

2. Garantia del limitador/enregistrator

1. Certificació del sistema de limitació

A fi de garantir les condicions anteriors, els aparells hauran d'estar homologats respecte a la norma que els sigui d'aplicació, per la qual cosa hauran de disposar del certificat corresponent en que s'indiqui el tipus de producte, marca comercial, model, fabricant, peticionari, norma de referència base per a la seva homologació i resultat.

Divendres, 28 de desembre de 2012

El tècnic o l'empresa instal·ladora del sistema de limitació, degudament acreditat pel fabricant, expedirà un certificat en el qual hauran de constar les dades següents:

- Descripció tècnica del sistema de limitació instal·lat. Si és un sistema comercialitzat, descripció del model i del número de sèrie.
- Plànol d'ubicació del micròfon enregistrator del limitador respecte als altaveus instal·lats.
- Característiques tècniques, segons el fabricant, de tots els elements que integren la cadena de so.
- Paràmetres de programació del limitador, nivells sonors màxims, horari (dia/nit), horari de funcionament, periodicitat de l'emmagatzematge, corba d'aïllament acústic, etc.
- Esquema unifilar de la connexió de tots els elements, incloent-hi el limitador-enregistrator, identificant-los.
- Declaració expressa obre la impossibilitat tècnica de funcionament de l'equip de so sense l'activació del sistema de limitació (sense vulneració).
- Aportar mesures que garanteixin el compliment dels valors límit d'immissió establerts.

Qualsevol canvi o modificació del sistema de reproducció/amplificació sonora i/o audiovisual suposarà l'emissió d'un nou certificat d'instal·lació.

2. Obligacions del titular del limitador-enregistrator

El titular del dispositiu queda obligat a subscriure un contracte de manteniment del sistema de limitació amb l'empresa o tècnic instal·lador. Aquest contracte garantirà com a mínim una revisió anual, en la qual es lliurarà un certificat de conformitat de la instal·lació.

El titular de l'activitat queda obligat a conservar els certificats de conformitat com a mínim durant 5 anys.

El titular de l'activitat serà el responsable del correcte funcionament de l'equip limitador-enregistrator, per la qual cosa haurà de mantenir un servei de manteniment permanent que li permeti, en cas d'avaría d'aquest equip, la seva reparació o substitució en un termini no superior a una setmana des de l'aparició de l'avaría. Així mateix, serà responsable de tenir un exemplar del registre d'incidències del limitador, que estarà a disposició dels tècnics municipals que ho sol·licitin, en el qual haurà de quedar clarament reflectida qualsevol anomalia patida per l'equip, així com la seva reparació o substitució pel servei oficial de manteniment, amb indicació de la data i la identificació del tècnic responsable.

ANNEX 11

Contingut mínim dels informes de mesurament

Els informes tècnics que es deriven de la realització de mesuraments de sorolls i/o de vibracions, han de contenir, com a mínim:

1. Antecedents (peticionari, dates de l'informe i dels mesuraments, identificació...).
2. Objecte dels mesuraments.
3. Procediment de mesurament. Breu descripció, referències normatives.
4. Descripció de la sensibilitat acústica de la zona d'acord amb el mapa de capacitat acústica. Entorn dels mesuraments (característiques urbanístiques i zonificació, descripció de l'entorn, receptors i/o nuclis habitats més exposats...).
5. Fonts de soroll: localització i descripció general, característiques de les fonts de soroll, característiques del soroll (presència de components tonals, impulsius, baixes freqüències...). En la mesura que sigui possible s'ha de donar informació de la font de soroll amb fotografies.
6. Descripció dels punts de mesurament escollits i ubicació gràfica (en croquis, plànol...).
7. Equips de mesurament (marca, model i número de sèrie) i estat de calibració (sonòmetre i calibrador). Resultats de la verificació inicial i final.

Divendres, 28 de desembre de 2012

8. Descripció del mesurament i resultats. Identificació del punt, dia i hora, tècnic responsable, unitats i paràmetres, temps d'integració, intervals de mesurament, característiques, resultats obtinguts..., indicant cada una de les possibles incidències que puguin afectar el resultat així com la percepció qualitativa del tècnic.

9. Condicions meteorològiques existents, en el cas de mesuraments en ambient exterior.

10. Determinació dels nivells d'immissió.

11. Avaluació i compliment (càlculs, anàlisis i avaluació del compliment de la normativa que sigui d'aplicació).

12. Conclusions amb taules resumides.

12. Data i signatura dels tècnics responsables dels mesuraments.

13. Annexos, si s'escau, on pot haver-hi plànols, fotografies, gràfics, etc."

De conformitat amb el segon acord, aquest edicte es farà públic en els taulers d'anuncis i web municipals.

Contra aquests acords, que exhaureixen la via administrativa, es pot interposar potestativament recurs de reposició davant l'òrgan que va dictar l'acte, en el termini D'UN MES a comptar des de l'endemà de la publicació d'aquest edicte en el *Butlletí Oficial de la Província de Barcelona*, o bé directament recurs Contenciós-Administratiu davant el Jutjat de lo Contenciós-Administratiu de Barcelona, en el termini de DOS MESOS a comptar des de l'endemà de la seva publicació.

En cas d'interposició de recurs de reposició, aquest s'haurà de resoldre per l'òrgan competent en el termini D'UN MES.

Sant Pere de Ribes, 13 de desembre de 2012
L'alcalde, José Antonio Blanco Abad