

Divendres, 19 de novembre de 2010

ADMINISTRACIÓ LOCAL**Ajuntament de Barcelona****ANUNCI**

El Gerent Municipal, per delegació de l'Alcaldia de 3 de setembre de 2007, va aprovar, per Decret de 8 de novembre de 2010 les bases específiques que han de regir la convocatòria del procés selectiu, mitjançant concurs oposició lliure, per a la provisió de les següents places:

- 30 places en la categoria de Bombers del Servei de Prevenció, Extinció d'Incendis i Salvament, mitjançant concurs oposició lliure, corresponents a l'escala bàsica, grup C.2, Escala d'Administració Especial, Sots-escala de Serveis Especials, Classe del Servei de Prevenció, Extinció d'Incendis i Salvament i règim funcional.

Aquesta convocatòria s'efectua en execució d'allò que disposa l'Oferta Pública d'Ocupació per l'any 2010 aprovada per Decret de la Gerència Municipal de 15 de març de 2010, amb el número de DOGC 5592.

El termini de presentació d'instàncies s'obrirà a partir del dia següent al de l'anunci d'aquesta convocatòria al Diari Oficial de la Generalitat de Catalunya.

Les bases de la convocatòria són les que s'adjunten a continuació.

Contra aquesta Resolució, d'acord amb el que estableix la Llei 30/1992, de 26 de novembre, de règim jurídic de les administracions públiques, i del procediment administratiu comú, modificada per la Llei 4/1999, de 13 de gener, les persones interessades podran interposar recurs potestatiu de reposició davant la Quarta tinença d'Alcaldia, en el termini d'un mes a comptar de l'endemà de la seva publicació al DOGC, o directament recurs contenciós administratiu davant els Jutjats del Contenciós Administratiu en el termini de dos mesos a comptar de l'endemà de la publicació de la Resolució al DOGC. Igualment, les persones interessades podran interposar qualsevol altre recurs que considerin convenient per a la defensa dels seus interessos.

BASES QUE HAN DE REGIR LA CONVOCATÒRIA MITJANÇANT CONCURS-OPOSICIÓ PER A LA PROVISIÓ DE 30 PLACES DE LA CATEGORIA DE BOMBER DEL SERVEI DE PREVENCIÓ, EXTINCIÓ D'INCENDIS I SALVAMENT DE L'AJUNTAMENT DE BARCELONA, APROVADES PER DECRET DE LA GERÈNCIA MUNICIPAL

1. OBJECTE DE LA CONVOCATÒRIA

La convocatòria es regirà per les presents bases, i en tot allò no previst, per les bases marc aprovades pel Consell Plenari de data 26 d'abril de 1991 i altra normativa concordant amb l'Estatut Bàsic de l'Empleat Públic.

- Règim de les places convocades: Funcionari/ària de carrera.
- Grup de classificació: Grup C2
- Categoria: Bomber del Servei de Prevenció, Extinció d'Incendis i Salvament.
- Sistema selectiu: Concurs Oposició lliure.
- Nombre de places convocades: 30 places.

2. REQUISITS DELS I DE LES ASPIRANTS

Per prendre part en aquesta convocatòria, les persones aspirants han de reunir els requisits següents, que hauran de complir-se, com a màxim, el darrer dia de presentació de sol·licituds:

- a) Tenir la nacionalitat espanyola o la d'un dels altres estats membres de la Unió Europea o la dels Estats als quals els sigui aplicable la lliure circulació de treballadors, en virtut de tractats internacionals subscrits per la Unió Europea i ratificats per Espanya.

També podran ser admesos el cònjuge, els/les descendents i els/les descendents del cònjuge, tant dels ciutadans espanyols com dels nacionals dels altres estats membres de la Unió Europea, o dels estats als quals, en virtut de tractats internacionals subscrits per la Unió Europea i ratificats per Espanya, els sigui aplicable la lliure circulació de treballadors, independentment de la seva nacionalitat, sempre que els cònjuges no estiguin separats de dret i, pel que fa als descendents, siguin menors de 21 anys o més grans d'aquesta edat però que visquin a càrrec dels seus progenitors,

Divendres, 19 de novembre de 2010

d'acord amb el que estableixen els articles 2 i 4 del Reial Decret 766/1992 de 26 de juny sobre l'entrada i permanència a Espanya de nacionals d'estats membres de la Unió Europea i d'altres estats que han estat part en l'Acord sobre l'espai econòmic europeu, signat a Porto el 2 de maig de 1992, i ratificat per Espanya el 26 de novembre de 1993, modificat posteriorment pel Reial Decret 737/1995 de 5 de maig.

Aquestes persones han de presentar la corresponent documentació expedida per les autoritats competents que acrediti:

- La seva nacionalitat.
 - El vincle de parentiu amb el nacional d'un estat membre de la Unió Europea o dels estats als quals, en virtut de tractats internacionals subscrits per la Unió Europea i ratificats per Espanya, els sigui aplicable la lliure circulació de treballadors.
 - Pel que fa als descendents majors de 21 anys, el fet de viure a càrrec del nacional d'un estat membre de la Unió Europea o dels estats als quals en virtut de tractats internacionals subscrits per la Unió Europea i ratificats per Espanya, els sigui aplicable la lliure circulació de treballadors.
 - Declaració jurada o promesa feta pel nacional de l'estat membre de la Unió Europea o dels estats als quals, en virtut de tractats internacionals subscrits per la Unió Europea i ratificats per Espanya, els sigui aplicable la lliure circulació de treballadors, en la qual manifesti feiaentment que no està separat de dret del seu cònjuge.
 - Hauran d'acreditar mitjançant declaració jurada o promesa que no es troben sotmesos a sanció disciplinària o condemna penal que impedeixi en el seu Estat, l'accés a la funció pública.
- b) Posseir títol de graduat/da en educació secundària, graduat/da escolar, tècnic/a auxiliar corresponent a la formació professional de primer grau o un altre equivalent o superior. Si es tracta d'un títol obtingut a l'estranger, cal disposar de l'homologació corresponent del Ministerio de Educación Política Social y Deporte.
- c) Estar en possessió del carnet de conduir categoria C.
- d) Tenir una talla mínima de 1,60 m i no superar el 1,95 m.
- e) Haver complert 16 anys i no superar l'edat establerta per a la jubilació forçosa en la data de finalització de la presentació d'instàncies.
- f) Declaració jurada o promesa manifestant que no està inhabilitat per a l'exercici de les funcions públiques ni està separat mitjançant expedient disciplinari del servei de qualsevol administració pública.
- g) Declaració jurada o promesa per la qual es pren el compromís de mantenir vigent el permís de conduir de la categoria C, mentre es mantingui relació laboral amb el SPEIS. Les excepcionalitats seran per causes de força major (sentència judicial, pèrdua carnet per esgotament dels punts).
- h) Certificat mèdic oficial conforme reuneix les condicions físiques necessàries per realitzar les proves físiques que recull l'annex II d'aquestes bases. Aquest certificat serà imprescindible presentar-lo en el moment que tinguin lloc les proves físiques. La no presentació o la presentació de qualsevol altre document que no sigui el certificat mèdic oficial en l'imprès oficial serà motiu d'exclusió del procés de selecció.
- i) Haver satisfet la taxa d'inscripció per a la categoria corresponent, que és de 15,45 euros.
- j) Els requisits s'hauran de complir en el moment de finalitzar el termini de presentació de sol·licituds previst a la base 3.2 i mantenir-los fins al moment de la presa de possessió de la plaça adjudicada.

3. SOL·LICITUDS

3.1. Presentació de sol·licituds

De conformitat amb el Decret d'Alcaldia de 22 de desembre de 2009 (*Butlletí Oficial de la Província* Núm. 312 de 30 de desembre), la formalització, obtenció i presentació de sol·licituds s'ha de fer telemàticament a través del portal de tràmits de la seu electrònica de l'Ajuntament de Barcelona (web <http://www.bcn.cat> en l'apartat tràmits i gestions) o excepcionalment en suport paper bé en les Oficines d'Atenció al Ciutadà (OAC) de l'Ajuntament de Barcelona o bé

Divendres, 19 de novembre de 2010

trametre-les per qualsevol dels mitjans que estableix l'article 38.4 de la Llei 30/1992, de 26 de novembre, de règim jurídic de les administracions públiques i del procediment administratiu comú. La relació de les esmentades OAC així com les seves corresponents adreces s'especifiquen a l'annex VI de la present convocatòria.

Igualment en l'annex VII de la present convocatòria s'especifica la relació de punts wi-fi de l'Ajuntament de Barcelona en els quals es podrà connectar telemàticament per efectuar el tràmit.

El currículum vitae s'haurà de presentar obligatòriament el dia de les proves físiques. Recollirà els aspectes a valorar com a mèrits pel Tribunal de la present convocatòria degudament documentats, per la qual cosa haurà d'anar acompanyat de les fotocòpies dels mèrits al·legats.

Respecte l'experiència professional, pels treballadors per compte aliena aquesta s'acreditarà acompanyant còpia dels contractes de treball, juntament amb la certificació de la vida laboral emesa per la Tresoreria de la Seguretat Social. Per tal que l'esmentada experiència professional pugui ser susceptible de valoració, serà imprescindible la concordança entre la categoria professional indicada al contracte i el corresponent grup de cotització que apareix al certificat de vida laboral expedit per la Tresoreria General de la Seguretat Social.

Respecte els treballadors autònoms, aquesta s'acreditarà mitjançant: a) Resolució d'alta a la seguretat social com autònom. b) certificació de la vida laboral emesa per la Tresoreria de la Seguretat Social. Igualment el tribunal qualificador podrà sol·licitar del treballador autònom altre tipus de documentació que permeti acreditar una continuïtat efectiva en l'activitat laboral que es vol acreditar com a mèrit als efectes d'experiència professional.

3.2. Termini de presentació de sol·licituds

Les persones aspirants disposaran del termini de vint dies naturals comptats des de l'endemà de la data de publicació de la convocatòria al Diari Oficial de la Generalitat de Catalunya per presentar la sol·licitud.

3.3. Les dades de la convocatòria que es consignen en el model de sol·licitud seran les de "Bombers del Servei de prevenció, extinció d'incendis i salvament - 2010".

3.4. Les persones aspirants indicaran en la sol·licitud la titulació acadèmica oficial que s'al·lega per participar a la convocatòria, d'acord amb el que assenyalava la base 2b i que posseeix el permís de conduir a que fa referència la base 2c.

3.5. Abonament de la taxa de participació en el procés selectiu

- 3.5.1. Qui participi en aquesta convocatòria, d'acord amb el que preveu la normativa vigent en matèria de taxes i preus públics de l'Ajuntament de Barcelona, i a l'efecte del compliment del requisit referit a la base 2i, haurà d'abonar l'import de 15,45 euros.

En l'annex V de la present convocatòria s'estableix els mitjans que poden utilitzar per efectuar el pagament de la taxa d'inscripció, així com la descripció del procediment a seguir segons la modalitat de pagament escollida per efectuar-lo.

En cap cas, el pagament a l'entitat bancària substituirà el tràmit de presentació de la sol·licitud davant de l'Ajuntament de Barcelona en el termini i en la forma prevista en aquesta convocatòria.

3.5.2. Exempció del pagament de la taxa d'inscripció

D'acord amb el que preveu la normativa vigent en matèria de taxes i preus públics de l'Ajuntament de Barcelona amb la justificació documental prèvia de la seva situació, són exemptes del pagament d'aquesta taxa les persones que es trobin en situació de desocupació que no percebin cap prestació econòmica i les que tinguin la condició de família nombrosa especial.

3.5.3. Exempció del 50% en l'abonament de la taxa d'inscripció

D'acord amb el que preveu la normativa vigent en matèria de taxes i preus públics de l'Ajuntament de Barcelona amb la justificació documental prèvia de la seva situació, són exemptes de l'abonament del 50% d'aquesta taxa les persones que tinguin la condició de família nombrosa general.

Divendres, 19 de novembre de 2010

3.5.4. Devolució de la taxa

No serà procedent en cap cas la devolució de la taxa en els supòsits d'exclusió de la convocatòria per causa imputable a la persona interessada.

3.5.5. Documentació necessària per restar exempt de forma total o parcial del pagament de la taxa d'inscripció

En cas que la persona aspirant es trobi en situació de desocupació i que no percebi cap prestació econòmica, s'haurà d'indicar aquesta situació i, en els termes que s'estableixen en la tramitació telemàtica de la presentació de sol·licitud de participació en el procés selectiu, l'Ajuntament pot d'ofici fer la consulta. En cas que no es doni el consentiment exprés per fer la consulta, la persona interessada haurà de presentar una certificació acreditativa d'aquesta situació, que ha de ser expedida per la corresponent oficina de treball de la Generalitat (OTG del Departament de Treball).

En cas de tenir la condició de membre de família nombrosa especial o general, s'haurà d'indicar aquesta situació i, en els termes que s'estableixen en la tramitació telemàtica de la sol·licitud de participació en el procés selectiu, l'Ajuntament pot d'ofici fer la consulta. En cas que no es doni el consentiment exprés per fer la consulta, la persona interessada haurà de presentar una còpia del corresponent títol de família nombrosa especial o general que ho acrediti. Les persones aspirants han de manifestar en aquesta sol·licitud que reuneixen tots i cadascun dels requisits exigits en la base segona.

3.6. Exempció de la prova de coneixements de llengua catalana

Als efectes d'aquesta exempció, i d'acord amb el que estableix l'article 5 del Decret 161/2002, d'11 de juny, les persones aspirants hauran de presentar o annexar dins el termini de presentació de sol·licituds i juntament amb aquesta, un dels documents següents:

- Còpia annexada en document PDF o fotocòpia de la documentació acreditativa d'estar en possessió del certificat de nivell intermedi de llengua catalana (certificat B) o superior de la Direcció General de Política Lingüística del Departament de Cultura o equivalent.
- Còpia annexada en document PDF o fotocòpia de la documentació que acrediti que la persona aspirant ha participat i obtingut plaça en processos anteriors de selecció de personal per accedir a l'Administració local o a l'Administració de la Generalitat de Catalunya, en què hi hagués establert una prova de català del mateix nivell o superior o que hagi superat la prova esmentada en altres processos de la mateixa oferta pública d'ocupació. Les persones aspirants que hagin participat en algun procés de selecció de l'Ajuntament de Barcelona, únicament hauran d'indicar a la instància el nom del procés i l'any en què es van presentar i superar la prova de català.

Igualment, podran efectuar aquesta acreditació documental fins a set dies previs a la data de realització de la prova, presentant-la en qualsevol dels Registres Municipals situats en les OAC indicades en l'annex V de la present convocatòria.

4. DESENVOLUPAMENT DEL PROCÉS

La llista de les persones admeses i excloses així com els successius anuncis s'exposaran al Tauler de Concursos i Oposicions de la Corporació (Pl. Sant Miquel, 4), a la Direcció de Serveis de Gestió Econòmica i Control de Recursos de l'Àrea de Prevenció, Seguretat i Mobilitat (c/ Guàrdia Urbana, 4) i a la web de l'Ajuntament de Barcelona (www.bcn.cat). Les persones aspirants tindran 10 dies hàbils per a l'acta d'esmena a partir de la publicació de les llistes provisionals d'admesos i exclosos.

L'admissió o exclusió es farà tenint en compte allò establert a l'art. 77, apartats 2 i 3 del Decret 214/1990, de 30 de juliol, pel qual s'aprova el reglament del personal al servei de les entitats locals de Catalunya.

Als efectes d'admissió es tindran en compte les dades que les persones aspirants facin constar a la sol·licitud i serà responsabilitat seva la veracitat de les mateixes.

El dia, l'hora i el lloc d'inici dels exercicis 1r, 2n, 3r, 4t i primera part del 7è es publicarà al taulell de Concursos i Oposicions de la Corporació (Pl. Sant Miquel s/n), al taulell de la Direcció de Serveis de Gestió Econòmica i Control de Recursos del Sector de Seguretat i Mobilitat de l'Ajuntament de Barcelona (c/ Guàrdia Urbana núm. 4) i a Internet (www.bcn.cat). Tots ells es realitzaran el mateix dia.

Divendres, 19 de novembre de 2010

Una vegada publicades les notes dels exercicis 1r, 2n, 3r i 4t, el Tribunal convocarà a qui les hagi superat per realitzar la 3a prova, indicant-ne la data, hora i lloc. Amb aquesta publicació es considerarà realitzada l'oportuna notificació a les persones interessades.

L'ordre d'actuació dels i de les aspirants per a aquells exercicis que no puguin fer-se conjuntament, s'establirà de conformitat amb el sorteig públic que anualment determina la Generalitat de Catalunya per a l'ingrés a la funció pública

Per a cadascuna de les proves es realitzarà una única crida. Qui no comparegui en el lloc, la data i l'hora assenyalats, fins i tot per raons de força major, serà definitivament exclòs del procés selectiu.

El sistema selectiu constarà de les fases següents:

- Fase d'oposició
- Fase de concurs
- Fase de formació (cursos selectius)
- Fase de pràctiques

Acabada la qualificació de les persones aspirants, el Tribunal en publicarà la relació pel seu nomenament per ordre de puntuació. Les persones proposades no podran ultrapassar el nombre de places convocades. El Tribunal elevarà la relació de seleccionats/des a la Presidència de la Corporació a fi que formuli el corresponent nomenament.

Les persones aspirants que hagin esdevingut seleccionades hauran d'aportar a la Gerència de Recursos Humans i Organització (c/ Escar, 1, 2a planta), en el termini de vint dies naturals següents a la publicació de l'anunci final, la documentació original de la titulació exigida a les bases de la convocatòria, l'acreditació dels requisits assenyalats per a ser admès/a en el procés i dels mèrits al·legats en el currículum vitae.

En el supòsit en que alguna de les persones proposades no complís amb un o més requisits, serà exclosa de la proposta de nomenament i serà proposat en el seu lloc qui segueixi per ordre de puntuació.

Tota la documentació que es presenti en llengua estrangera haurà d'anar acompanyada de la corresponent traducció jurada.

5. FASE D'OPOSICIÓ

Cadascun dels exercicis d'aquesta fase són obligatoris i eliminatoris

Les proves de la fase d'oposició es realitzaran en llengua catalana, sempre que sigui possible, excepte quan l'origen de les proves siguin en llengua castellana.

Primer exercici: prova de coneixements

Consisteix a contestar un qüestionari de preguntes tipus test on cada pregunta té 4 opcions de resposta de les quals només una és correcta. Les respostes en blanc no tenen cap valor i les respostes errònies descomptaran el 25% del valor de la resposta encertada.

El contingut del programa de temes figura en l'annex I d'aquesta convocatòria. El temps per la realització d'aquest exercici no serà superior a 2 hores. Aquesta prova serà qualificada de 0 a 10 punts. Quedaran eliminades les persones que no tinguin una puntuació igual o superior a 5 punts.

Segon exercici: prova de coneixements de català.

Consisteix en la realització d'exercicis de coneixements sintàctics i de comprensió de la llengua catalana i, si escau, en la realització d'una entrevista amb una persona experta que permeti valorar-ne els coneixements orals.

En quedaran exempts els/les aspirants que acreditin, en els termes establerts en la base 3.6 d'aquesta convocatòria, posseir el certificat de nivell intermedi de català (B) de la Direcció General de Política Lingüística del Departament de Cultura o equivalent o superior o estar en possessió d'algun dels certificats o situacions previstes a la base referida.

Aquesta prova tindrà caràcter eliminatori. Els/les aspirants seran qualificats com a aptes o no aptes, quedant aquests últims exclosos del procés selectiu.

Divendres, 19 de novembre de 2010

Tercer exercici (pels aspirants que no tinguin la nacionalitat espanyola): prova de coneixements de castellà.

De conformitat amb el que estableix el Decret 389/1996 de 2 de desembre, pel qual es regula l'accés dels ciutadans dels estats membres de la Unió Europea a la funció pública de la Generalitat, les persones aspirants admeses en el procés selectiu que no tinguin la nacionalitat espanyola han d'acreditar el coneixement de la llengua castellana, tant en l'expressió oral com en l'escripta.

Per tal d'acreditar aquests coneixements, hauran de fer una prova que serà avaluada pel Tribunal, tenint en compte que s'ha d'exigir un grau de coneixements idiomàtics adequats a l'exercici de les funcions pròpies de la categoria de bomber.

La prova consistirà en la realització d'una redacció de 200 paraules com a mínim i a mantenir una conversa amb membres del Tribunal i, si s'escau, amb els assessors especialistes que aquest designin.

El temps per a la realització d'aquesta prova no pot ser superior a 45 minuts per a la primera i de 15 minuts per a la segona.

Exempció de la prova de coneixements de llengua castellana:

Podran quedar exemptes d'aquesta prova les persones aspirants que acreditin documentalment davant el Tribunal, estar en possessió d'un certificat conforme han cursat la primària, la secundària i el batxillerat a l'Estat Espanyol; del diploma bàsic d'espanyol com a llengua estrangera establert pel Reial Decret 862/1988 de 20 de juliol, modificat i completat pel Reial Decret 1/1992 de 10 de gener, o certificació acadèmica que acrediti totes les proves adreçades a l'obtenció d'aquest o del certificat d'aptitud en espanyol per a estrangers expedit pel les escoles oficials d'idiomes.

El Tribunal farà públic, si s'escau, la llista de persones exemptes de realitzar la prova.

La documentació acreditativa s'haurà de presentar amb la instància seguint el procediment que s'indica a la base 3.6. Aquelles persones que no disposin encara de la documentació, s'amplia el termini fins a, com a màxim, set dies naturals abans de la realització de la prova, havent-se de lliurar en el lloc que s'indicarà oportunament a l'anunci de convocatòria de l'exercici de coneixements de llengua castellana.

La qualificació de la prova serà d'apte/a o no apte.

Quart exercici : prova psicotècnica

Consisteix en la realització de proves aptitudinals mitjançant una bateria de tests que avaluen les capacitats intel·lectuals i els processos de raonament . Aquesta prova serà qualificada de 0 a 10 punts.

Solament podran superar aquest exercici un nombre màxim d'aspirants igual a 7 per cada plaça convocada (210 aspirants), essent 5 punts sobre 10 la puntuació mínima que s'ha d'obtenir per tal que es tingui en compte el seu examen a l'hora de determinar les persones que superin aquest quart exercici. En cas d'empat de puntuació entre dos o més aspirants en l'últim lloc de superació, passaran tots els aspirants empatats.

Cinquè exercici: proves físiques

Aquest exercici consistirà en la realització d'un total de cinc proves.

<i>Prova</i>	<i>Qualitat física</i>
Flexió de braços	Resistència a la força
Tracció general	Força màxima
Course navette	Potència aeròbica màxima
Circuit d'agilitat	Agilitat/velocitat
Circuit de piscina	Domini del medi aquàtic

Les característiques i el desenvolupament d'aquestes proves figuren a l'annex II d'aquesta convocatòria.

Aquest exercici consistirà en la realització d'un total de cinc proves. L'ordre de realització vindrà determinat per la distribució dels/les aspirants en els grups que determini el Tribunal. No obstant l'anterior, i per a tots els grups, la course

Divendres, 19 de novembre de 2010

navette es realitzarà en darrera posició i abans de la realització d'aquesta prova es deixaran 30 minuts des de la finalització de la prova anterior.

La qualificació de la prova aquàtica serà d'apte o no apte. (veure annex II)

La qualificació de cadascun dels quatre exercicis d'aquesta prova (exclosa la prova aquàtica) serà de 0-10 punts. Correspondrà al Tribunal fixar la puntuació mínima per superar la prova, la qual no pot ser inferior a 5 punts. El pes de les proves en el sistema de puntuació tindrà una distribució del 20% en les proves de flexió de braços i tracció general i un 30% en la cursa llançadora i circuit d'agilitat. La puntuació final s'obtindrà de la suma de les puntuacions de les quatre proves, superant en cadascuna d'elles la puntuació de 5 punts.

Cada exercici es valorarà d'acord amb el barem que es confeccioni tenint en compte els resultats obtinguts per totes les persones aspirants presentades, de manera que les dades dels/de les aspirants seran processades estadísticament per tal que el Tribunal estableixi un barem de puntuació que estarà comprès entre 0 i 10 punts.

Per tant, les persones aspirants que no superin la puntuació de 5 punts a cadascuna de les proves i l'apte de la prova aquàtica, restaran excloses del procés de selecció.

Si en alguna de les proves el resultat és nul, la persona aspirant haurà d'abandonar l'exercici de les proves físiques perquè restarà exclòs del procés de selecció.

En les proves que hi hagi més d'un intent, el resultat vàlid serà el millor de tots. No es podrà provar cap element, material o instal·lació abans de la realització de les proves.

Per a la realització de les proves físiques, les persones aspirants hauran de presentar-se amb l'equip esportiu que correspongui a cada modalitat. També serà imprescindible lliurar al Tribunal el mateix dia de les proves un Certificat Mèdic Oficial expedit com a màxim tres mesos abans de la realització de les mateixes, en el qual es faci constar que es reuneixen les condicions físiques necessàries per realitzar els exercicis de l'annex II de la convocatòria de Bombers de l'Ajuntament de Barcelona. La no presentació de l'esmentat certificat o la incorrecció del mateix comportarà l'exclusió automàtica del procés selectiu.

Es recomana que l'examen de salut previ a les proves físiques del procés selectiu inclogui una prova d'esforç en la que la persona aspirant pugui valorar l'adaptació cardiorespiratòria a l'exercici físic.

Es podran realitzar proves antidopatge en el transcurs dels exercicis físics. El fet de donar un resultat positiu en una de les substàncies que especifica el Comitè Mèdic del Comitè Olímpic Internacional o el fet de negar-se a sotmetre's a aquestes proves serà motiu d'exclusió del procés selectiu.

Sisè exercici: prova de conducció

Aquest exercici tindrà una puntuació màxima de 10 punts. La prova pràctica de conducció, que se li assigna un valor del 90% del total de la puntuació, consistirà en un exercici de conducció i circulació en un circuit urbà. L'examinador i potestativament el/els vocal/als del Tribunal o en el seu defecte el/els assessors especialista/es a que fa referència, la base 9 d'aquesta convocatòria aniran juntament amb la persona aspirant a la cabina durant el desenvolupament de l'exercici per tal de valorar adientment les seves habilitats de conducció.

Finalitzat el trajecte, el/l'aspirant ha de respondre o desenvolupar tres preguntes pràctiques sobre vehicles pesants. Aquest exercici se li assigna un valor del 10% sobre el total de la puntuació de la prova de conducció. No respondre o fer-ho erròniament, tindrà una penalització de 0,33 punts per pregunta, per tant un màxim de fins a 1 punt.

A l'inici de la prova, la persona aspirant disposarà de 10 punts (9 per la conducció pràctica i 1 punt per les preguntes teòriques), i segons faci el circuit i les respostes, se li aplicaran les penalitzacions que corresponguin. La puntuació final serà el resultat de deduir als 10 punts les penalitzacions a l'aspirant. L'aspirant que no obtingui un mínim del 40% de la puntuació en aquest apartat (4 punts), serà eliminat del procés de selecció.

En el decurs de la prova s'observaran els criteris de penalització i exclusió directa de la DGT. Els factors que es tenen en compte per a l'elaboració de la puntuació final s'especifiquen a l'annex III d'aquestes bases.

Divendres, 19 de novembre de 2010

Setè exercici: psicotècnic de personalitat

Consistent en l'avaluació de les característiques personals dels/de les aspirants requerides per a l'òptim desenvolupament de les competències genèriques i funcions de la categoria objecte de la present convocatòria mitjançant la realització de qüestionaris, tests i/o altres proves.

A la finalització de les esmentades proves i abans del resultat final de l'exercici, el Tribunal, de forma potestativa, podrà convocar els/les aspirants que estimi convenient a la realització d' una entrevista personal.

Aquest exercici serà qualificat d'apte o no apte. Segons el resultat obtingut un cop sumades les puntuacions atorgades en els exercicis anteriors de la fase d'oposició més les puntuacions resultant de la fase de concurs, els 30 primers classificats passaran a les proves mèdiques. No obstant, i per si es produís alguna desqualificació o baixa voluntària, el Tribunal podrà convocar a més aspirants, els/les quals quedaran en situació de "reserva".

Vuitè exercici: proves mèdiques

Les proves mèdiques seran eliminatòries i s'efectuaran de conformitat amb l'annex IV.

Les persones aspirants seran declarades aptes o no aptes.

Les persones aspirants s'hauran de sotmetre a una revisió mèdica efectuada pels serveis mèdics indicats pel Tribunal, a fi d'acreditar que no pateixen cap malaltia ni defecte físic, psíquic o sensorial que els impedeixi exercir normalment les funcions de bomber.

En aquesta prova mèdica es tindran en compte els aspectes següents: cardiovascular, respiratori, oftalmologia, ORL, neuropsiquiatria i exploració mèdica general a fi de valorar el funcionament, les possibles malformacions i alteracions en els diferents aparells que dificultin o impedeixin l'exercici de les funcions de bomber.

S'efectuaran com a mínim les exploracions següents: anàlisi d'orina i de sang, prova d'esforç, espirometria, audiometria i segons el resultat d'aquestes proves i la revisió dels paràmetres anteriors, s'efectuaran les exploracions necessàries per descartar qualsevol patologia que pugui impedir o dificultar les funcions de bomber.

A l'inici del reconeixement les persones aspirants hauran de formalitzar un qüestionari mèdic orientatiu.

La comprovació i valoració de les diferents exploracions es farà única i exclusivament al centre mèdic designat pel Tribunal qualificador i els seus resultats sempre han de referir-se al moment de l'exploració.

Les 30 persones aspirants amb millor puntuació que superin les anteriors proves passaran a la següent fase de formació, essent anomenades funcionaris en pràctiques amb dret a la percepció de les retribucions establertes legalment.

6. FASE DE CONCURS. (Fins a de 20 punts)

La fase de concurs no té caràcter eliminatori. Les qualificacions d'aquesta fase es publicaran amb anterioritat a la realització de les proves mèdiques. S'avaluaran els següents mèrits:

- a) Estar en possessió dels permisos de conducció, en vigor, d'acord amb la normativa aplicable, en la data de publicació de la convocatòria de les classes següents:
 - a.1. C + E fins 0,2 punts
 - a.2. D es valorarà fins 0,2 punts
 - a.3. E+D es valorarà fins 0,2 punts
 - a.4. BTP es valorarà fins 0,2 punts
 - a.5. ADR (Transport de Mercaderies Perilloses) es valorarà fins 0,2 punts.

Aquest mèrit es valorarà amb un màxim d'un punt i és condició indispensable per valorar-lo que s'acrediti mitjançant una fotocòpia dels corresponents permisos de conduir.

- b) Estar en possessió dels carnets professionals de bussejador. El Tribunal valorarà aquest apartat fins a 1 punt.

Divendres, 19 de novembre de 2010

c) Estudis acadèmics de formació professional.(Fins a 12 punts).

En cas d'haver obtingut el títol de tècnic mig i tècnic superior de la mateixa família professional es valorarà només el títol de major rang, és a dir, el de Tècnic Superior o el de FP-2.

El Tribunal no puntuarà com a mèrit la titulació de FP-1 sense la presentació del títol de Graduat Escolar.

c.1.Estar en possessió de la titulació de Tècnic Superior de Formació Professional (o FP-2) en aquelles titulacions afins i rellevants a les funcions a desenvolupar per la present convocatòria. El tribunal valorarà fins a 6 punts les titulacions de les famílies professionals que s'exposen a continuació, d'acord a l'afinitat amb les funcions a desenvolupar:

- Edificació i obra civil
- Electricitat i electrònica
- Fabricació mecànica
- Manteniment de vehicles autopropulsats
- Manteniment i serveis a la producció
- Química

c.2 Estar en possessió del títol de Tècnic Especialista (FP-2) en aquelles matèries afins a les funcions objecte de la convocatòria. El Tribunal valorarà fins a 6 punts.

Com a matèries afins es puntuaran:

- Automoció.
- Construcció i obres.
- Electricitat i electrònica.
- Metall.
- Química de la indústria.

c.3 Estar en possessió de la titulació de Tècnic de Formació Professional de grau mitjà en aquelles matèries afins a les funcions a desenvolupar per la present convocatòria. El tribunal valorarà fins a 4 punts les titulacions de les famílies professionals que s'exposen a continuació, d'acord a l'afinitat de les funcions a desenvolupar:

FAMÍLIES PROFESSIONALS	TITULACIONS
Activitats marítimopesqueres	Tècnic de busseig a profunditat mitjana
Edificació i obra civil	Obres de la construcció
	Operacions i manteniment de maquinària de construcció
	Obres de formigó
Electricitat i electrònica	Equips electrònica de consum
	Equips i instal·lacions electrotècniques
Fabricació mecànica	Mecanització
	Soldadura i caldereria
Manteniment de vehicles autopropulsats	Electromecànica de vehicles
Manteniment i serveis a la producció	Instal·lació i manteniment electromecànic de maquinària i conducció de línies
	Muntatge i manteniment d'instal·lacions de fred i calor
Química	Operacions de procés en la planta química

c.4 Estar en possessió del títol de Tècnic Auxiliar en Formació Professional o (FP-1) en aquelles matèries afins a les funcions objecte de la convocatòria. El Tribunal valorarà fins a 3 punts.

Com a especialitats afins es puntuaran:

- Automoció.
- Construcció i obres.
- Electricitat i electrònica.
- Metall.
- Química.

d) Estar en possessió i en vigència dels Carnets Professionals que es detallen a continuació. En cas que hi hagin dos tipus de carnets el tribunal valorarà exclusivament el superior. Aquest apartat el Tribunal donarà una puntuació màxima de 2 punts.

Divendres, 19 de novembre de 2010

d.1 Carnet d'instal·lador/a d'aigua	0,3 punts
d.2 Carnet d'instal·lador/a d'electricitat (categoria bàsica)	0,3 punts
d.3 Carnet d'instal·lador/a d'electricitat (categoria especialista)	0,6 punts
d.4 Carnet d'instal·lador/a de gas (carnet tipus A).	0,5 punts
d.5 Carnet d'instal·lador/a de gas (carnet tipus B)	0,3 punts
d.6 Carnet d'instal·lador/a d'aparells a pressió	0,3 punts
d.7 Carnet d'operador/a de calderes	0,15 punts
d.8 Carnet d'operador/a de grua torre	0,3 punts
d.9 Carnet de grua mòbil autopropulsada (tipus A)	0,3 punts
d.10 Carnet de grua mòbil autopropulsada (tipus B)	0,6 punts
d.11 Carnet de grua mòbil autopropulsada (estibadors)	0,3 punts
d.12 Carnet instal·lador/a-mantenidor/a (IMCA)	0,3 punts
d.13 Carnet d'instal·lador/a-mantenidor (IMCL)	0,3 punts
d.14 Carnet d'instal·lador/a-mantenedor/a d'instal·lacions tèrmiques d'edificis	0,5 punts
d.15 Carnet de reparador/a d'instal·lacions petrolíferes (RP)	0,3 punts
d.16 Carnet d'instal·lador/a d'instal·lacions petrolíferes (IP-1)	0,3 punts
d.17 Carnet d'instal·lacions petrolíferes (IP-2)	0,6 punts

- e) Experiència professional. Es puntuarà fins a 4 punts, a raó de 0,025 punts per mes treballat. El Tribunal valorarà les ocupacions, degudament acreditades, en els darrers 15 anys. Les acreditacions dels treballs realitzats, per poder ser valorades, han de fer constar de forma explícita la categoria professional, les funcions i temps que va romandre. Les ocupacions a valorar són les relacionades amb les habilitats necessàries per la categoria objecte de la present convocatòria.

Les acreditacions es contrastaran d'acord amb el certificat de vida laboral del treballador emès per la Tresoreria de la Seguretat Social.

En aquest sentit es valoraran les següents ocupacions:

- Mecànic
- Bomber professional (administració pública i empresa)
- Instal·lador i/o reparador conduccions (aigua, gas electricitat)
- Manteniment d'indústries
- Construcció
- Serraller
- Elevadors
- Climatització
- Lampisteria
- Indústria química
- Maquinària construcció, mines i pedreres
- Conducció vehicles pesants

Als efectes d'allò que s'estableix en aquest apartat, un mes equival a 30 dies. Així mateix, les fraccions inferiors a 30 dies poden acumular-se per comptabilitzar nous períodes de 30 dies. Si tot i així, finalment queden fraccions inferiors a 30, aquestes no es tindran en compte.

La fase de concurs es publicarà amb les qualificacions de la prova de conducció.

7. FASE DE FORMACIÓ

Consta de dues parts cadascuna de les quals han de ser superades pels candidats/tes, segons les següents especificacions:

- 1) Curs obligatori i selectiu de formació a l'Institut de Seguretat Pública de Catalunya (ISPC). La puntuació del curs selectiu serà de 0 a 10 punts, sent la puntuació mínima per a la superació del curs de 5 punts. Les persones participants hauran d'haver assolit les competències tècniques i transversals necessàries per dur a terme les funcions i realitzacions professionals de la categoria de bomber. Per a la superació del curs selectiu s'han de superar les competències tècniques i transversals de cadascun dels mòduls, segons la normativa de l'ISPC. Qui no superi aquesta fase restarà eliminat dels procés de selecció.

Divendres, 19 de novembre de 2010

- 2) Formació obligatòria i selectiva a l'Ajuntament de Barcelona. Aquesta fase consta de diferents mòduls en funció de l'especificitat de la matèria, cadascun dels quals serà puntuat entre 0 i 10 punts, sent la puntuació mínima per cada mòdul 5 punts (80% competències tècniques i 20% competències transversals). Qui no superin aquesta fase restarà eliminat dels processos de selecció.

8- FASE DE PRÀCTIQUES

Consisteix en la incorporació progressiva al servei operatiu a través d'un o més parcs i/o al Centre de Gestió d'Emergències. Aquesta fase tindrà una durada de fins 6 mesos i es puntuarà entre 0 i 10 punts, sent la puntuació mínima de 5 punts per a cada part (80% competències tècniques i 20% competències transversals).

Les persones aspirants que superin les fases de formació i de pràctiques seran nomenats funcionaris de carrera de l'Ajuntament de Barcelona. L'ordre de prelatió de la promoció serà la mitjana de les puntuacions de l'ISPC,, la formació selectiva a l'Ajuntament de Barcelona i la fase de pràctiques, que servirà de referència per atorgar els destins, entre d'altres situacions.

Preferentment l'ordre de realització de la formació serà en primer lloc a l'Institut de Seguretat Pública de Catalunya i després en el Servei de Prevenció i Extinció d'Incendis i Salvament (SPEIS). Això no exclou la possibilitat que el Tribunal decideixi iniciar la formació al Servei de Prevenció i Extinció d'Incendis i Salvament (SPEIS) de l'Ajuntament de Barcelona pel que suposa als continguts sobre coneixements previs, continuar a l'Institut de Seguretat Pública de Catalunya, i finalment acabar la formació en el Servei de Prevenció i Extinció d'Incendis i Salvament (SPEIS) de l'Ajuntament de Barcelona.

Durant la fase de pràctiques les persones aspirants podran ser sotmeses a les proves mèdiques que s'estimin oportunes per comprovar que no es troben incloses en cap de les causes d'exclusió mèdica.

9. TRIBUNAL QUALIFICADOR

El Tribunal estarà format pels següents membres:

President:

Sr Joan Pedreny i Abella com a titular i com a suplent el Sr Jesús Martínez Viejo.

Vocals:

Sr Miguel Angel Fuente Díaz com a titular i el Sr Jordi Secall i Arnal, com a suplent.

Sr Mariano Fuertes García com a titular, i com a suplent el Sr Joaquim Rochera López

Sra Carme Melús Nuño com a titular, i com a suplent la Sra Montserrat Radresa i Fonts.

Sra Elena Pérez Fernández com a titular i Sr Josep Ma Sans Rodríguez com a suplent.

2 Vocals titulars i 2 vocals suplents respectivament, de l'Escola de l'Administració Pública de Catalunya.

Secretària:

Sra. Elisa Salichs i Asturias com a titular i el Sr. Francesc Martínez Lizán com a suplent.

Observadors:

Representants titular i suplent designats conjuntament per la Junta de Personal i el Comitè d'Empresa.

El Tribunal podrà disposar la incorporació als seus treballs de persones especialistes per a totes o algunes de les proves. Aquestes es limitaran a l'exercici de les especialitats tècniques, en base exclusivament a les quals col·laboraran amb el Tribunal.

Si el Tribunal té coneixement que alguna de les persones aspirants no reuneix els requisits per participar en la convocatòria, en qualsevol moment del procés selectiu podrà proposar, amb audiència prèvia, la seva exclusió i, si

Divendres, 19 de novembre de 2010

escau, es posaran en coneixement de les autoritats pertinents les inexactituds o falsedats comprovades als efectes escaients.

El Tribunal podrà determinar la realització de dos o més exercicis en una sola sessió.

El Tribunal podrà esmenar els error materials de fet i aritmètics en qualsevol moment del procés.

El Tribunal queda facultat per resoldre els dubtes que es presentin i per prendre els acords que calguin per garantir el funcionament correcte del procés selectiu.

Els membres del Tribunal hauran d'abstenir-se i notificar-lo a l'òrgan convocant quan es trobin en alguna de les circumstàncies que preveu l'article 28.2 de la Llei 30/1992 de 26 de novembre de règim jurídic de les Administracions Públiques i del Procediment Administratiu Comú o quan hagin impartit cursos o treballs per la preparació de persones participants en proves selectives els dos anys anterior a la publicació de la convocatòria. Igualment les persones participants podran recusar als membres del Tribunal quan concorrin les circumstàncies previstes.

ANNEX I

Prova de coneixements (1r exercici)

Primera part:

- 1) La constitució de 1978: Idea general, drets i deures fonamentals.
- 2) La monarquia. El poder legislatiu. El govern. El poder judicial.
- 3) L'Estatut d'Autonomia de Catalunya 2006. Estructura, contingut essencial i principis fonamentals. Organització de la Comunitat Autònoma. El Consell Executiu. El Parlament. El Govern.
- 4) La Carta Municipal. Antecedents històrics. Principals continguts. La Seguretat i la prevenció.
- 5) El Municipi: Elements que l'integren. Estructura política i executiva de l'Ajuntament de Barcelona. El Programa d'Actuació Municipal
- 6) Història de Barcelona i coneixements de les principals vies de la ciutat i edificis emblemàtics i/o places importants de la ciutat.
- 7) L'Estatut de l'Empleat Públic. Drets i deures. Carrera professional. Règim disciplinari. Estructura retributiva
- 8) La responsabilitat civil, penal i administrativa dels funcionaris públics.
- 9) Les incompatibilitats. Llei 53/1984 de 26 de desembre, Llei 21/1987 de 26 de novembre d'incompatibilitats del personal al servei de l'Administració de la Generalitat i Decret 214/1990 de 30 de juliol pel qual s'aprova el Reglament del personal al servei de les entitats locals.
- 10) La Protecció Civil a l'Ajuntament de Barcelona: organització. Plans d'emergència.

Segona part:

- 1) L'energia i les seves formes. Fonts d'energia. Energies de futur. Conservació de l'energia. Degradació de l'energia. Energia útil. L'energia inicial.
- 2) Teoria del foc: Elements que componen el foc. Tipus de combustible. Comburent. Energia d'activació. Velocitat de propagació. Productes de combustió.
- 3) Classificació dels focs: Classes de focs. Transmissió de calor.
- 4) Propagació d'un incendi en un edifici: origen del focus. Propagació. Comportament dels materials de construcció davant del foc. Actuació dels elements de construcció en la transmissió del foc. Formes d'actuar.
- 5) Agents i productes extintors: extinció d'incendis, Tipus d'agents o productes extintors. Característiques i aplicacions.

Divendres, 19 de novembre de 2010

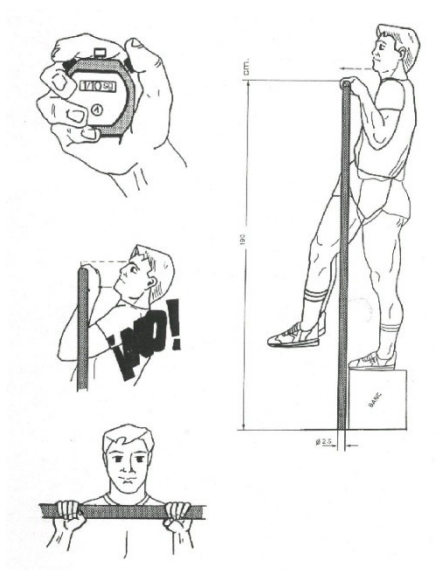
- 6) Tipus d'extintors instal·lacions fixes: hidrants. Equips de mànega. Màngues. Llances. Sistemes d'unió entre mànegues. Motobombes i altres sistemes de pressió. Conceptes d'aspiració i impulsió. Instal·lacions fixes d'extinció.
- 7) Extintors comercials de petita potència: material de primera intervenció. Sistemes d'impulsió. Denominació dels extintors segons l'agent extintor. Agents impulsors. Utilització dels extintors (taula sinòptica).
- 8) La pressió. La pressió en els sòlids i en els fluids. Cossos submergits, flotants i vasos comunicants. La pressió atmosfèrica. Càlcul i unitat de mesura de la pressió. Principi d'Arquímedes i Principi de Pascal.
- 9) Primers auxilis. Concepte i principis. PAS. Valoració del ferit: Signes vitals. Actuació davant d'un accidentat.
- 10) La nutrició i els nutrients necessaris per una dieta equilibrada.
- 11) El sistema esquelètic: ossos, músculs, tendons i lligaments. Els traumatismes, les fractures, luxacions i altres lesions. Generalitats.
- 12) Les malalties infeccioses. Els virus i els bacteris. La seva prevenció.
- 13) L'aparell respiratori i les intoxicacions per fum.
- 14) Intoxicacions i cremades. Generalitats.
- 15) Matèries perilloses: concepte. Classificació. Identificació en el transport per carretera.
- 16) Prevenció: Conceptes bàsics d'evacuació, compartimentació i instal·lacions. Classificació de reacció al foc dels materials i resistència al foc de les estructures.
- 17) Hidràulica: conceptes bàsics. Pressió. Cabal. Consum. Relació entre aquests paràmetres. Pèrdues de càrrega.
- 18) Construcció d'edificis. Materials naturals i transformats, eines i estris, i maquinària i energia. Coneixement dels edificis. Tipus d'estructures. Cobertes i fonaments. Tancaments i façanes. Materials constructius. Patologies de la construcció. Identificació. Apuntaments
- 19) Les instal·lacions elèctriques domèstiques. Els operadors elèctrics: funcionalitats i funcionament dels generadors, conductors, connectors, receptors i elements de control. Les instal·lacions elèctriques domèstiques en funció del grau d'electrificació. Els elements de seguretat i control, els esquemes de distribució, els conductors, les normes d'instal·lació i la prevenció d'accidents per electricitat. Mesures preventives.
- 20) Les instal·lacions d'aigua. Els operadors que faciliten el circuit de distribució i subministrament i evacuació.
- 21) La instal·lacions de gas. El subministrament de gas canalitzat i mitjançant bombona. Principals símbols normalitzats.
- 22) Els electrodomèstics: Bases del seu funcionament. Els aparells refrigeradors, aparells amb resistència elèctrica, aparells amb motor elèctric i aparells que combinen motor i resistència elèctrica.
- 23) Ferramentes hidràuliques i pneumàtiques. Conceptes físics relacionats.
- 24) Coneixements dels vehicles lleugers i pesants. Conceptes físics i mecànics aplicats. Principals parts d'un motor. Sistemes d'alimentació, distribució, lubricació, refrigeració, transmissió i frenada.

ANNEX II:

Proves Físiques (5è exercici)

1) Flexió de braços

Divendres, 19 de novembre de 2010



Descripció

L'aspirant s'agafarà a la barra amb els dits dirigits cap endavant. Es penjarà d'ella, de manera que la barba quedi per sobre la barra.

Normes

- No es podrà balancejar el cos, ni fer moviments d'impuls per mantenir la postura.
- No tocar la barra amb cap part del cos que no sigui les mans.
- Les mans hauran de fer contacte directe amb la barra.
- Només es realitzarà un únic intent.

Indicacions

S'ofereix la possibilitat de notificar verbalment a l'aspirant el temps d'execució cada 15 segons i utilitzar magnèsia.

Valoració

Es registrarà el temps total durant el qual, l'aspirant hagi romàs penjat amb la barba mantinguda per damunt del nivell de la barra. Es realitzarà un únic intent. Per superar la prova caldrà obtenir un mínim de 5 punts del barem resultant.

2) Tracció general



**Tracció
general**

Divendres, 19 de novembre de 2010

Descripció

L'aspirant es posarà un cinturó de musculació i es col·locarà sobre les marques de la plataforma amb posició totalment dreta, braços estesos al llarg del cos i peus junts.

Es prendran les mesures de manera que la barra arribi a tocar el tou dels dits. Un cop regulada l'altura de la cadena, l'aspirant agafarà la barra amb els palmells dirigits cap a ell. Flexionarà els genolls, deixant la barra recolzada a la part superior de les cames.

Al senyal del testador farà tracció amb la barra lentament, de baix a dalt i amb tot el cos, de manera que arribi a fer la màxima força possible. A la indicació del testador finalitzarà l'intent.

Normes

- La força haurà de ser progressiva i sense brusquedats.
- Durant l'execució de la prova, el cos no podrà moure's en cap eix que no sigui el vertical.
- Les mans han de fer contacte directe amb la barra.

Valoració

Es faran dos intents, no consecutius, i s'anotarà el nombre màxim de kg que hagi aconseguit en el millor d'ambdós. L'aspirant esperarà el temps que marqui el testador per fer el segon intent. Si aquests dos intents són nuls la persona aspirant restarà excloua del procés de selecció. Per superar la prova caldrà obtenir un mínim de 5 punts del barem resultant.

3) Cursa llançadora (Course navette)



Descripció

L'aspirant es situarà darrera d'una línia per començar una cursa fins arribar a trepitjar la línia situada a la banda contrària (a 20 m) i esperar a sentir un senyal sonor per continuar la cursa. Aquest senyal sonor va imposant la velocitat, la qual augmenta cada minut. Aquesta situació es repetirà durant tot l'exercici.

La prova finalitzarà quan no sigui capaç d'arribar a trepitjar la línia abans de sentir el senyal sonor. Es retirarà pel seu carrer en direcció a la línia des d'on va iniciar l'exercici i lliurarà la targeta al testador.

Normes

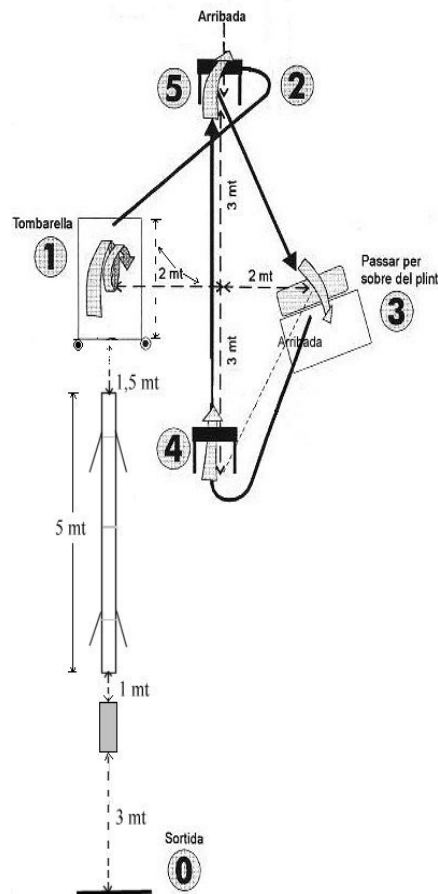
- Haurà de trepitjar les línies cada tram de 20 m.
- Trepitjarà la línia abans de sentir el senyal sonor i sortir després del mateix.
- En el cavi de sentit, no es pot fer girs circulars, ha de pivotar.

Valoració

Es registrarà el número de l'últim palier anunciat. Es realitzarà un únic intent. Per superar la prova caldrà obtenir un mínim de 5 punts del barem resultant.

4) Circuit d'agilitat

Divendres, 19 de novembre de 2010



Descripció

L'aspirant es col·locarà dempeus davant la línia de sortida, situada a 3 m del trampolí. Al senyal del testador es posarà en marxa el cronòmetre i l'aspirant iniciarà la prova.

L'aspirant sortirà corrent cap al trampolí i haurà de batre sobre el trampolí des d'on amb un salt pujarà a la barra d'equilibri. Si l'aspirant ho considera necessari, en lloc de pujar amb un salt sobre el trampolí, pot optar per pujar des del lateral de la barra d'equilibri; en aquest cas, l'aspirant haurà de passar també per sobre del trampolí i pujar a la barra d'equilibri en l'espai (assenyalat amb una línia) d'un metre mesurat des de l'extrem pròxim al de la línia de sortida.

Tot seguit l'aspirant haurà de fer un gir del cos de 180° sobre la barra d'equilibri abans de sobrepassar la línia esmentada. Els peus han de quedar dins de la zona de la primera línia abans de començar a caminar cap endarrere. Seguidament, caminarà dempeus cap endarrere fins a la meitat de la barra d'equilibri, que estarà assenyalada amb una altra línia. Quan l'aspirant trepitgi o traspassi la línia amb qualsevol dels peus, el testador dirà en veu alta: "dreta" o "esquerra" (corresponent als costats del propi aspirant). L'aspirant s'asseurà lateralment pel costat indicat pel testador (les dues cames penjant pel mateix lateral de la barra) i aixecarà ambdós braços i picarà de mans per tal d'assegurar que aquestes perdin el contacte amb la barra d'equilibri.

En la següent acció, l'aspirant s'haurà d'aixecar i caminar fins a l'altre extrem (respecte a la sortida) de la barra d'equilibri. Quan arribi a traspassar la línia situada a un metre del final de la barra d'equilibri, haurà de saltar per caure dempeus sobre un matalàs situat a continuació de la barra d'equilibri. A la caiguda del salt des de la barra d'equilibri, no es podrà recolzar cap part del cos fora del matalàs.

Seguidament, l'aspirant continuarà fins a situar-se entre dos cons col·locats davant d'un altre matalàs, realitzant una tombarella agrupada frontal amb recolzament de les dues mans sobre el matalàs. A continuació es dirigirà cap a la primera tanca, que passarà pel davant fins a ultrapassar-la, girarà cap a l'esquerra i passarà per sota d'ella. Correrà després cap al plint, que haurà de passar amb tot el cos (amb recolzament o sense) per sobre i entre dues barres

Divendres, 19 de novembre de 2010

verticals situades als extrems del plint. Tot seguit es dirigirà cap a la segona tanca, que passarà directament per darrera, girarà cap a la dreta i passarà per sota d'ella. Anirà ara frontalment cap a la primera tanca, que haurà de saltar sobrepassant-la amb els dos peus, s'aturarà el cronòmetre en el moment que l'aspirant toqui amb un peu al terra després del salt de l'última tanca i s'enregistrerà el temps emprat.

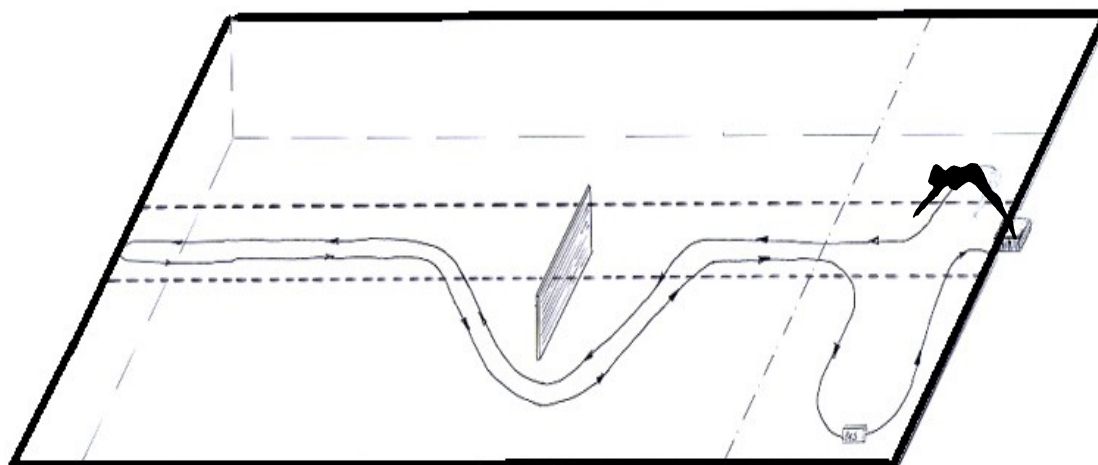
Normes:

- Qualsevol incompliment d'algun dels elements de la prova descrits en el desenvolupament d'aquest protocol serà considerat nul i la persona aspirant restarà exclosa del procés de selecció.
- No es podrà trepitjar la línia de sortida abans de començar la prova.
- En el transcurs de la prova no es pot desplaçar ni tombar cap obstacle.
- La tombarella haurà d'ésser realitzada sobre l'eix transversal del tronc.
- Si l'aspirant cau des de la barra d'equilibri, podrà tornar a començar de nou la prova sense que el cronòmetre s'aturi. Si cau una segona vegada en el mateix intent, aquest intent serà nul.
- Les alçades del plint i de les tanques hauran d'estar a una alçada de 80 cm.

Valoració

L'aspirant només disposa de dos intents, no consecutius, i serà vàlid el millor temps (en segons i dècimes de segon) d'ambdós. Si aquests dos intents, no consecutius, són nuls, no hi haurà possibilitat d'un tercer intent i la persona aspirant restarà exclosa del procés de selecció. Per superar la prova caldrà obtenir un mínim de 5 punts del barem resultant.

5) a. Circuit de piscina



Descripció

La prova consisteix a cobrir una distància de 50 metres nedant, efectuant diverses immersions destinades a superar uns obstacles i recuperar un objecte situat al fons de la piscina.

La prova es desenvoluparà en una piscina dissenyada per a proves de natació de 25 metres i amb una fondària aproximada de 2,00/2,50 metres. (En funció de les disponibilitats, aquesta piscina podrà ser de 50 metres. Arribat el cas el tribunal informarà del que correspongui.)

Divendres, 19 de novembre de 2010

Normes

- a) L'aspirant per iniciar la prova es col·locarà dempeus en un dels extrems de la piscina. Al senyal del testador es posarà en marxa i el cronòmetre i l'aspirant iniciarà l'exercici, és a dir, es llançarà a l'aigua per iniciar el recorregut. El llançament a l'aigua es farà des de fora encara que no és obligatori fer-ho des de sobre del bloc de sortides. L'aspirant decidirà si vol llançar-se a l'aigua dempeus o de cap. L'estil de natació emprat serà decisió de la persona aspirant, no sent objecte de valoració específica.
- b) Un cop l'aspirant s'ha llançat a l'aigua haurà de nedar una distància de 50 metres en el temps més baix possible, dins del carrer corresponent i complint amb les exigències que el mateix presentarà. La persona aspirant ha de mantenir-se sempre dins del carrer assignat, marcat per les sureres i la projecció d'aquestes al fons de la piscina. En el cas que la prova es realitzi en una piscina de 25 metres l'aspirant ha de virar tocant la paret amb qualsevol part del cos.
- c) L'aspirant haurà de superar obligatòriament per sota dos obstacles verticals de 70 cm. de fondària (similars als que es fan servir al Salvament Esportiu), mai no poden ser ni tocats ni desplaçats per l'aspirant, quedant a criteri de l'avaluador la interpretació d'aquesta circumstància. Aquests obstacles es trobaran a 12'5 metres i a 37'5 metres de l'inici del recorregut. Dins dels 5 metres finals del recorregut, l'aspirant haurà de recollir obligatòriament un objecte del fons de la piscina, el qual haurà de treure a la superfície i dipositar-lo (no llençar) al terra de la vorera de la piscina. Si no agafa l'objecte l'exercici serà nul.
- d) La prova finalitzarà quan l'aspirant contacti amb l'objecte a la mà, el terra de la vorera de la piscina
- e) L'aspirant disposa d'un (1) intent.

Valoració

El temps total per realitzar aquesta prova no podrà superar els 60 segons. Restaran eliminades automàticament les persones aspirants que superin els 60 segons, incloses les penalitzacions.

Les penalitzacions podran ser:

- per tocar les sureres (penalització de 5 seg.) i/o lateral (límit) de la piscina
- per sortir-se del carrer assignat (penalització de 5 seg.)
- per tocar o desplaçar els obstacles (penalització de 5 seg.)

Aquestes penalitzacions suposaran l'increment del temps (en segons) assolit en la prova.

Si a criteri del tribunal avaluador s'interpreta que l'aspirant no realitza la prova o part de la prova seguint la descripció de la mateixa feta més amunt o penalitza per tal d'obtenir benefici, quedarà eliminat.

Si l'aspirant no completa el seu intent, quedarà eliminat.

Qualsevol altra circumstància no contemplada en aquest escrit quedarà al criteri i la interpretació del Tribunal.

ANNEX III

Prova de conducció (6è exercici)

Capacitat de concentració:

Es valorarà objectivament la resposta de l'aspirant davant aquells aspectes que afecten directament a la capacitat de concentració i que estan directament relacionats amb la conducció d'un vehicle d'emergències.

Utilització de components:

El coneixement del vehicles, la correcta utilització de tots els components i mecanismes, s'avaluaran a partir de l'observació dels criteris d'utilització dels mateixos en el decurs del temps de circulació.

Preguntes pràctiques:

Divendres, 19 de novembre de 2010

Una vegada realitzada la prova de circulació s'avaluaran els coneixements pràctics sobre el funcionament de vehicles pesants. A l'aspirant se li realitzaran tres (3) preguntes pràctiques per sorteig d'un màxim de 100 preguntes.

Penalització en l'ús:

Es consideraran penalitzacions d'ús, totes aquelles que no contempli la bona pràctica de conducció de vehicles pesants.

No apte directe:

Es consideren penalitzacions excloents del procés de selecció les contemplades per la DGT, en el exàmens per a l'obtenció de carnet:

- Conducció negligent o manca de visibilitat.
- Pèrdua de control.
- Pujar alguna de les rodes a la vorera.
- Accident.
- Actuació evasiva.
- No seguir les indicacions de l'examinador.

ANNEX IV

Quadre d'exclusions mèdiques

L'aspirant ha d'estar exempt de malaltia orgànica, de tota seqüela d'accident i de qualsevol deficiència física o psíquica que pugui constituir una dificultat en la pràctica professional, i/o aquelles característiques somàtiques que puguin provocar patologia en l'aspirant a conseqüència de la professió.

1) Talla:

Mínima: 1,60 m.

Màxima: 1,95 m.

2) Oftalmologia:

Disminució de l'agudeses visual inferior a 0,7 a l'ull millor i 0,5 a l'ull pitjor, mesurada sense corregir (agudeses visual pel test de Snellen o equivalent), i no tenir alteracions del camp visual ni patologies que a judici del Tribunal puguin alterar el desenvolupament de la funció de bomber o agreujar-se amb la mateixa.

3) Otorrinolaringologia:

Agudeses auditiva normal, admetent pèrdues de 35 decibels a 1000, 2.000 i 3.000 hertz. Seran exclosos els/les qui presentin pèrdues superiors a 35 decibels. No s'admetrà audiòfon.

No patir:

Obstrucció nasal crònica i/o alteracions de l'olfacte.

Vertigen i en general qualsevol dèficit de l'equilibri.

Dificultats importants de la fonació.

4) Aparell locomotor:

Es valoraran les alteracions de l'aparell locomotor (amputació de mà o peu o d'algun dit; retraccions o limitacions funcionals de causa muscular, òssia o articular; peu pla i els seus defectes, deficiències en l'estàtica de la columna vertebral prescindint de la seva intensitat, etc.) i seran causa d'exclusió les que limitin o dificultin la realització del servei encomanat, o que puguin agreujar-se, a judici del Tribunal Mèdic, amb el desenvolupament del lloc de treball.

En cas necessari i a judici del facultatiu es realitzaran les proves complementàries necessàries.

Divendres, 19 de novembre de 2010

5) *Aparell digestiu:*

No patir qualsevol patologia de l'aparell digestiu o intervencions quirúrgiques que presentin seqüeles funcionals o amb repercussions orgàniques que incideixin negativament en el desenvolupament del seu treball.

6) *Aparell cardiovascular:*

Cardiopaties congènites, valvulopaties, insuficiència cardíaca, trastorns de la conducció i del ritme cardíac, insuficiència coronària i hipertensió arterial. I en general, qualsevol cardiopatia que dificulti l'exercici de la funció.

Varius o insuficiència vascular perifèrica, prescindint de la seva intensitat.

Es farà prova d'esforç, en el cas dels bufs es farà ecocardiograma i en cas necessari i a judici del facultatiu es realitzaran les proves complementàries necessàries.

7) *Aparell respiratori:*

No patir malalties broncopulmonars agudes o cròniques.

Els resultats de l'auscultació i de l'espirometria hauran d'ésser normals.

8) *Sistema nerviós central:*

No patir epilèpsia, esclerosi múltiple, atàxia i qualsevol grau d'hipoòsmia, i en general, qualsevol patologia que a judici del Tribunal impedeixi el normal desenvolupament de les funcions.

9) *Altres processos patològics que impedeixin el normal desenvolupament de les funcions:*

No patir: Diabetis; hèrnies; hemopaties cròniques greus i/o insuficiència hepàtica o renal de qualsevol intensitat.

Seran causa d'exclusió l'elevació de las transaminases per sobre dels valors normals.

El laboratori designat pel Tribunal recollirà doble mostra de sang i d'orina i precintarà una mostra de cada tipus per possibles comprovacions posteriors.

10) *No alcoholisme, ni drogodependència ni patir alteracions psíquiques incompatibles amb la professió de bomber:*

11) *Qualsevol altre procés patològic o característica somàtica que a judici dels assessors especialistes, dificulti o impedeixi el desenvolupament de les funcions:*

12) *Valoració psiquiàtrica:*

Es faran entrevistes, i/o tests, i/o qüestionaris, sense descartar altres exploracions, a proposta dels assessors especialistes i aprovades pel Tribunal, per a descartar possibles patologies psiquiàtriques. Aquests tests es passaran conjuntament amb la resta de les proves psicotècniques.

ANNEX V – TAXA PER DRETS D'EXAMEN

L'abonament de la Taxa de participació en processos selectius:

Què és, Com es pot abonar i On es pot abonar.

Títol

Taxa per drets d'examen en convocatòries d'oferta pública d'ocupació de l'Ajuntament de Barcelona. El formulari de sol·licitud de participació telemàtica us indicarà automàticament l'import de la taxa.

Definició

El pagament de la taxa per drets d'examen és un requisit previ per poder participar en els processos de selecció de personal de l'Ajuntament de Barcelona, quan les bases de la convocatòria així ho especifiquin.

Butlletí Oficial de la Província de Barcelona

Divendres, 19 de novembre de 2010

Atenció

Estan exempts de pagar la taxa i, per tant, no han de fer aquest tràmit, les persones que es trobin en algun dels casos següents:

- Membres de famílies nombroses de categoria especial.
- Persones que es trobin en situació de desocupació, que aquesta no sigui per millora d'ocupació i que no percebin cap prestació econòmica.
- Persones amb un grau de discapacitat igual o superior al 33%.

Igualment, caldrà justificar el trobar-se en alguna d'aquestes circumstàncies, en els termes que s'estableix en el tràmit per a la presentació telemàtica de la sol·licitud, de conformitat amb allò que disposa la base 3.6.5 de la convocatòria.

Com es pot tramitar i fer l'abonament

Tràmit per Internet. Com es fa el tràmit?

Des del portal de tràmits del web de l'Ajuntament a l'hora d'emplenar les dades per tramitar la sol·licitud de participació en la convocatòria haureu de seleccionar l'opció:

- a) "A l'instant per internet".
- b) "Més endavant de forma presencial en una entitat col·laboradora".

Segons l'opció seleccionada, podreu fer el pagament de la taxa per Internet o, si opteu pel tràmit presencial, imprimir l'autoliquidació per fer el pagament en una entitat bancària col·laboradora.

El mateix programa us anirà indicant els passos que heu de seguir en funció de l'opció de pagament escollida.

Dates

La taxa s'ha de pagar en el termini que estableix les bases de la convocatòria per tramitar la sol·licitud d'inscripció a les proves de selecció i no s'admetrà el pagament fora d'aquest termini.

La manca de pagament de la taxa dins del termini comportarà la no admissió de la persona aspirant a les proves selectives.

Preu

Any 2010:

- Processos d'oferta pública d'ocupació d'accés als grups A1 i A2: 25,75 euros.
- Processos d'oferta pública d'ocupació d'accés als grups B, C1, C2 i altres: 15,45 euros

Tindran una bonificació del 50% de la quota de la taxa els membres de famílies nombroses de categoria general.

Marc Legal

- Ordenança fiscal 3.1
- Bases de les convocatòries

ENTITATS BANCÀRIES COL-LABORADORES

Banc de Sabadell	Banco Bilbao Vizcaya Argentaria (BBVA)	Banco Español de Crédito
Banco Popular Español	Caixa de Catalunya	Caixa d'Estalvis del Penedès
Caixa d'Estalvis i Pensions de Barcelona "la Caixa"	Caja Madrid i Oficina Telefónica	Telèfon 902102010 Santander Central Hispano (SCH)

Butlletí Oficial de la Província de Barcelona

Divendres, 19 de novembre de 2010

ANNEX VI

Oficines d'Informació i Atenció al Ciutadà

Horari general: de dilluns a dimecres i divendres: de 8:30 a 14:30 hores. Dijous : de 8:30 a 20 hores.

Horari estiu (del 24 de juny al 24 de setembre): de dilluns a divendres de 8:30 a 14:00 hores, amb les especificitats de l'OAC de Sant Miquel.

- Oficina d'Atenció al Ciutadà. Pl. Sant Miquel, 4 de 8:30 a 20:00 hores de dilluns a dissabte excepte els dissabtes del mes d'agost que és de 09:00 a 14:00 hores.
- Oficina d'Atenció al Ciutadà de Ciutat Vella, c/ Ramalleres, 17
- Oficina d'Atenció al Ciutadà del Districte de l'Eixample, c/ Aragó, 328
- Oficina d'Atenció al Ciutadà del Districte de Sants-Montjuïc, c/ Creu Coberta, 104
- Subseu Marina: Pg. Zona franca, 185-219
- Oficina d'Atenció al Ciutadà del Districte de Les Corts, Pl. Comas, 18
- Oficina d'Atenció al Ciutadà del Districte de Sarrià-Sant Gervasi, c/ Anglí, 31
- Oficina d'Atenció al Ciutadà del Districte de Gràcia, c/ Francisco Giner, 46
- Oficina d'Atenció al Ciutadà del Districte d'Horta-Guinardó, Rda. Guinardó, 49
- Oficina d'Atenció al Ciutadà del Districte de Nou Barris, c/ Dr. Pi i Molist, 133
- Subseu Zona Nord: c/ Costabona, 3-5
- Oficina d'Atenció al Ciutadà del Districte de Sant Andreu, Pl. Orfila, 1
- Subseu Garcilaso: c/ Juan de Garay, 116-118
- Oficina d'Atenció al Ciutadà del Districte de Sant Martí, Pl. Valentí Almirall, 1

NOMÉS INFORMACIÓ

- www.bcn.cat
- Telèfon d'Informació "010" (Establiment: 0,45 EUR Cost/min: 0,06 EUR Tarif per segons. IVA inclòs)
- Telèfon 807-117-700, per a trucades des de fora àrea metropolitana de Barcelona (Preu màxim: 0,46 EUR minut tarif per segons).
- Telèfon 934 860 098 Per a persones amb discapacitat auditiva.

ANNEX VII

Punts wifi de la ciutat de Barcelona

El Raval

Biblioteca Sant Pau Santa Creu	Hospital, 56
Centre Cívic Drassanes	Nou de la Rambla, 39-43
Centre de Serveis Personals Raval Nord - Erasme Janer	Erasme Janer, 8
Centre de Serveis Socials Drassanes	Nou de la Rambla, 45
Edifici Bonsuccés	Plaça del Bonsuccés, 3
Foment de Ciutat Vella	Pintor Fortuny, 17-19
Oficina d'Atenció al Ciutadà del Districte de Ciutat Vella	Ramelleres, 17
Departament de Llicències i Inspecció del Districte de Ciutat Vella	Ramelleres 17
Unitat Territorial de la Guàrdia Urbana del Districte de Ciutat Vella	La Rambla, 43

El Barri Gòtic

Casal de Gent Gran Pati Llimona	Correu Vell, 5
Centre Cívic Pati Llimona	Regomir, 3
Centre de Serveis Personals del Gòtic	Correu Vell, 5
Museu d'Història de la Ciutat - Conjunt monumental de la plaça del Rei	Plaça del Rei, 7-9
Museu Frederic Marès	Plaça de Sant Iu, 6
Oficina d'Atenció al Ciutadà (Ajuntament)	Plaça de Sant Miquel, 3-5
Sala Ciutat	Ciutat, 2

La Barceloneta

Biblioteca Barceloneta - La Fraternitat	Comte de Santa Clara, 8-12
Centre Cívic Barceloneta	Conreria, 1-9
Centre de Serveis Socials Barceloneta	Balboa, 13

Butlletí Oficial de la Província de Barcelona

Divendres, 19 de novembre de 2010

Centre d'Informació de la Platja (Biblioplatja) Sant Pere, Santa Caterina i la Ribera	Passeig Marítim de la Barceloneta, 25-29
Biblioteca Francesca Bonnemaison Casal de Gent Gran Comerç	Sant Pere més Baix, 7 Comerç, 52
Centre Cívic Convent de Sant Agustí Centre de Serveis Personals Convent de Sant Agustí	Comerç, 36 Plaça de l'Acadèmia, 1
Galeria d'Art Montcada —art contemporani—(DHUB Montcada)	Montcada, 12
Museu Barbier-Mueller d'Art Precolombi	Montcada, 14
Museu de Ciències Naturals - Edifici de Geologia	Passeig de Picasso, 9
Museu de Ciències Naturals - Edifici de Zoologia	Passeig de Picasso, 5
Museu Picasso	Montcada, 15
Parc de la Ciutadella - Ludoteca	Passeig de Picasso, 1-3
Parc de la Ciutadella - Museu de Geologia	Passeig de Picasso, 9
El Fort Pienc	
Biblioteca Fort Pienc	Ribes, 12
Centre Esportiu Municipal Estació del Nord	Nàpols, 42
Espai de Gent Gran Fort Pienc	Ribes, 14
Espai Jove de l'Eixample	Alí Bei, 120
La Sagrada Família	
Biblioteca Sagrada Família	Provença, 480
Centre Cívic Sagrada Família	Provença, 480
Centres de serveis socials Sagrada Família	Mallorca, 425
Espai de Gent Gran Sagrada Família	Mallorca, 425
La Dreta de l'Eixample	
Biblioteca Sofia Barat	Girona, 64-68
Centre Cívic Casa Elizalde	València, 302
Mercat de la Concepció	Aragó, 311, bis
Oficina d'Atenció al Ciutadà Districte de l'Eixample	Aragó, 326-328
La Nova Esquerra de l'Eixample	
Biblioteca Joan Miró	Vilamarí, 61
Biblioteca Lola Anglada	Rocafort, 236
Centre Cívic Casa Golferichs	Gran Via de les Corts Catalanes, 491
Espai de Gent Gran de l'Esquerra de l'Eixample	Rosselló, 78-82
Parc Joan Miró	Aragó, 2
Sant Antoni	
Biblioteca Sant Antoni - Joan Oliver	Comte Borrell, 44-46
Centre Cívic Cotxeres Borrell	Viladomat, 2
Espai de Gent Gran Sant Antoni	Comte Borrell, 44-46
El Poble-sec	
Biblioteca Poble-sec Francesc Boix	Blai, 34
Centre Cívic El Sortidor	Plaça del Sortidor, 12
Centre de Serveis Socials Poble-sec	Plaça del Sortidor, 12
La Marina de Port	
Biblioteca Francesc Candel	Amnistia Internacional, 8-14
Centre Cívic La Cadena	Mare de Déu del Port, 397-401
Centre de Serveis Socials La Marina	Foneria, 19
Centre Esportiu Municipal Piscines Bernat Picornell (*)	Avinguda de l'Estadi, 30-38
Museu Etnològic (*)	Passeig de Santa Madrona, 16-22
La Font de la Guatlla	
Centre Cívic Font de la Guatlla	Rabí Rubèn, 22
Hostafrancs	
Centre Cívic Casinet d'Hostafrancs	Rector Triadó, 53
Oficina d'Atenció al Ciutadà Districte de Sants- Montjuïc	Creu Coberta, 104-106
La Bordeta	
Centre Esportiu Municipal La Bordeta	Noguera Pallaresa, 34
Sants	
Biblioteca Vapor Vell	Passatge del Vapor Vell, s/n
Centre Cívic Cotxeres de Sants	Sants, 79-81
Centre de Serveis Socials Sants	Sants, 79-81
Punt d'Informació Juvenil de Sants-Montjuïc (El Punt)	Muntadas, 1-33

Butlletí Oficial de la Província de Barcelona

Divendres, 19 de novembre de 2010

Punt Multimèdia de Sants-Montjuïc (espais per a joves)	Muntadas, 1-33
Les Corts	
Arxiu Municipal del Districte de les Corts	Dolors Masferrer, 29
Biblioteca Can Rosés	Deu i Mata, 57
Centre Cívic Can Deu	Plaça de la Concòrdia, 13
Mercat de les Corts	Travessera de les Corts, 215
Oficina d'Atenció al Ciutadà Districte de les Corts	Plaça de Comas, 18
Departament de Llicències i Inspecció del Districte de les Corts	Gandesa, 10
La Maternitat i Sant Ramon	
Biblioteca de les Corts - Miquel Llongueras	Riera Blanca, 1
Centre Cívic Pere Quart	Comandant Benítez, 6
Pedralbes	
Palau Reial Pedralbes (DHUB Pedralbes)	Avinguda Diagonal, 686
Vallvidrera, el Tibidabo i les Planes	
Biblioteca Collserola - Josep Miracle	Reis Catòlics, 16-34
Centre Cívic l'Elèctric - Comissionat de les Planes	Carretera Vallvidrera a St Cugat, km 6,5
Centre Cívic Vallvidrera - Vázquez Montalbán	Reis Catòlics, 16-34
Sarrià	
Casal de Gent Gran Can Fàbregas	Plaça de Pere Figuera i Serra, 1
Mercat de Sarrià	Reina Elisenda de Montcada, 8
Les Tres Torres	
Biblioteca Clarà	Doctor Carulla, 22-24
Mercat de Tres Torres	Els Vergós, 2
Oficina d'Atenció al Ciutadà Districte de Sarrià- Sant Gervasi	Anglí, 31
Sant Gervasi - la Bonanova	
Centre Cívic Vila Florida	Muntaner, 540-548
Sant Gervasi - Galvany	
Centre Cívic Can Castelló	Castelló, 7
Centre Cívic Casa Sagnier - Casal de joves - Punt d'informació per a joves	Brusi, 51-61
Vallcarca i els Penitents	
Biblioteca Jaume Fuster	Plaça de Lesseps, 20-22
Camp de Futbol Municipal L'Àliga	Plaça d'Alfonso Comín, 1
Casal de Gent Gran Penitents	Passeig de la Vall d'Hebron, 76-80
Camp de Futbol Municipal L'Àliga	Plaça d'Alfonso Comín, 1
Casal de Gent Gran Penitents	Passeig de la Vall d'Hebron, 76-80
El Coll	
Centre Cívic El Coll - Casal de Joves del Coll	Duran i Borrell, 24-28
Centre Cívic El Coll - Punt de dinamització infantil	Aldea, 15
Parc de la Creueta del Coll	Passeig de la Mare de Déu del Coll, 77
La Salut	
Camp Municipal de Futbol Nou Sardanya	Secretari Coloma, 138-140
Casal del Barri Cardener	Cardener, 45
Casal del Barri La Miranda	Avinguda del Coll del Portell, 74
La vila de Gràcia	
Biblioteca Vila de Gràcia	Torrent de l'Olla, 104
Casal de Gent Gran Montmany	Montmany, 45
Centre de Serveis Socials Gràcia	Plaça de Rius i Taulet, 6
Espai Jove La Fontana	Gran de Gràcia, 190
Oficina d'Atenció al Ciutadà Districte de Gràcia(seu administrativa)	Francisco Giner, 46
El Camp d'en Grassot i Gràcia Nova	
Centre Cívic La Sedeta	Sicília, 321
Centre Esportiu Municipal Claror	Sardanya, 333-335
El Baix Guinardó	
Biblioteca Guinardó - Mercè Rodoreda	Camèlies, 76-80
Casal de Gent Gran Baix Guinardó	Marina, 380
Oficina d'Atenció al Ciutadà Districte d'Horta- Guinardó (seu del Districte)	Ronda del Guinardó, 49-51
El Guinardó	
Centre Cívic Guinardó	Ronda del Guinardó, 113
Centre Esportiu Municipal Guinardó - Torrent Melis	Telègraf, 31
El Carmel	

Butlletí Oficial de la Província de Barcelona

Divendres, 19 de novembre de 2010

Biblioteca El Carmel - Juan Marsé	Murtra, 135-145
Centre Cívic El Carmel	Santuari, 27-29
Espai Jove Boca Nord	Agudells, 37-45
Pretaller Carmel	Lugo, 40
La Teixonera	
Centre Cívic La Teixonera	Aragó, 75
Sant Genís dels Agudells	
Centre Cívic Casa Groga	Avinguda de Jordà, 17-27
Montbau	
Biblioteca Montbau - Albert Pérez Baró	Àngel Marquès, 4-6
Parc del Laberint d'Horta	Passeig dels Castanyers, 1-17
La Vall d'Hebron	
Casal de Gent Gran Vall d'Hebron	Arquitecte Moragas, 5
Centre Esportiu Municipal Vall d'Hebron	Passeig de la Vall d'Hebron, 166-176
Centre Municipal de Tennis Vall d'Hebron	Passeig de la Vall d'Hebron, 178
La Clota	
Torre Jussana - Centre de Serveis a les Associacions	Avinguda del Cardenal Vidal i Barraquer, 30
Horta	
Biblioteca Horta - Can Mariner	Vent, 1
Casal de Gent Gran d'Horta	Feliu i Codina, 37
Centre Cívic Matas i Ramis	Feliu i Codina, 20
Centre de Serveis Socials Santes Creus	Plaça de les Santes Creus, 1
Consell de la Joventut Districte d'Horta-Guinardó	Plaça d'Eivissa, 17-18
Punt d'Informació Juvenil	Horta, 68-70
Vilapicina i Torre Llobeta	
Biblioteca Torre Llobeta	Santa Fe, 2, bis
Centre Cívic Torre Llobeta	Santa Fe, 2
Porta	
Centre Cívic Porta - Sòller	Plaça de Sòller, 1
Centre Esportiu Municipal Can Dragó	Rosselló i Porcel, 7
El Turó de la Peira	
Centre Cívic Can Basté	Passeig de Fabra i Puig, 274-276
Centre Cívic Les Basses	Teide, 20
La Guineueta	
Biblioteca Nou Barris	Albert Einstein, 2-4
Casal de Joves Guineueta (Ca n'Ensenya)	Plaça de Ca n'Ensenya, 4
Oficina d'Atenció al Ciutadà Districte de Nou Barris	Doctor Pi i Molist, 133
Canyelles	
Biblioteca Canyelles	Ronda de la Guineueta Vella, 34
Mercat de Canyelles	Antonio Machado, 10
Les Roquetes	
Biblioteca Les Roquetes	Via Favència, 288, bis
Centre Cultural Ton i Guida	Romaní, 6
La Prosperitat	
Casal del Barri de Prosperitat	Plaça d'Àngel Pestaña, 1
La Trinitat Nova	
Mercat de la Trinitat	La Pedosa, 21
Torre Baró	
Centre de Barri Torre Baró	Escolapi Càncer, 39-41
Ciutat Meridiana	
Centre Cívic Zona Nord	Avinguda dels Rasos de Peguera, 19
La Trinitat Vella	
Centre Cívic Trinitat Vella	Foradada, 36-38
Centre Esportiu Municipal Trinitat Vella	Via Bàrcino, 84-86
Baró de Viver	
Centre Cívic Baró de Viver	Passeig de Santa Coloma, 108
El Bon Pastor	
Biblioteca Bon Pastor	Estadella, 62
Sant Andreu	
Biblioteca Ignasi Iglésias - Can Fabra	Segre, 24-32

Butlletí Oficial de la Província de Barcelona

Divendres, 19 de novembre de 2010

Casal de Gent Gran Bascònia	Bascònia, 42-46
Centre Cívic Sant Andreu	Gran de Sant Andreu, 111
Centre Cultural Can Fabra	Segre, 24
Centre Esportiu Municipal Sant Andreu	Santa Coloma, 25
Oficina d'Atenció al Ciutadà Districte de Sant Andreu	Plaça d'Orfila, 1
La Sagrera	
Biblioteca Garcilaso	Juan de Garay, 116-118
Biblioteca La Sagrera - Marina Clotet	Camp del Ferro, 1-3
Centre Cívic Sagrera	Martí i Molins, 29
Centre Garcilaso	Juan de Garay, 116
Parc de la Pegaso	Sagrera, 179
El Congrés i els Indians	
Casal de Barri Congrés-Indians	Manigua, 25-39
Navas	
Casal d'Avis de Navas - Associació de Veïns del Barri de Navas	Capella, 14-20
El Camp de l'Arpa del Clot	
Espai Antonio Miró Peris	Plaça de Carme Monturiol, 10
El Clot	
Oficina d'Atenció al Ciutadà Districte de Sant Martí	Plaça de Valentí Almirall, 1
Sala de Lectura del Clot - Sala d'Estudi del Clot	Clot, 27
El Parc i la Llacuna del Poblenou	
Casal de Gent Gran del Parc - Sandaru	Buenaventura Muñoz, 21
Centre Cívic Parc - Sandaru	Buenaventura Muñoz, 21
La Vila Olímpica del Poblenou	
Arxiu Municipal Administratiu	Avinguda del Bogatell, 17
Biblioteca Xavier Benguerel	Avinguda del Bogatell, 17
Centre Esportiu Municipal Nova Icària	Avinguda d'Icària, 167-185
El Poblenou	
Biblioteca Poblenou - Manuel Arranz	Joncar, 35
Casal de Gent Gran Taulat - Can Saladrigas	Lull, 214
Centre Cívic Can Felipa	Pallars, 275-277
Centre de Serveis Socials Poblenou	Pallars, 275-277
Diagonal Mar i el Front Marítim del Poblenou	
Centre de Barri Diagonal Mar	Selva de Mar, 22-24
El Besòs i el Maresme	
Biblioteca Ramon d'Alòs-Moner	Prim, 87-89
Centre Cívic del Besòs	Rambla de Prim, 87
Centre de Serveis Socials Besòs	Rambla de Prim, 87
Provençals del Poblenou	
Casal de Gent Gran Paraguai - Perú	Paraguai, 11
Sant Martí de Provençals	
Biblioteca Sant Martí de Provençals	Selva de Mar, 213-229
Casal de Gent Gran de Sant Martí	Selva de Mar, 213-229
Centre Cívic Sant Martí	Selva de Mar, 213-229
Centre Cívic Sant Martí de Provençals	Selva de Mar, 213-229
Centre Cívic Sant Martí de Provençals - Casal Infantil Sant Martí	Selva de Mar, 213-229
La Verneda i la Pau	
Casal Infantil El Drac	Via Trajana, 18
Centre de Barri La Pau - Piramidón	Pere Vergés, 1

(*) Seus de parc de Montjuïc

Barcelona, 11 de novembre de 2010
El secretari general, Jordi Cases i Pallarès